

# デザインファブリックチェスト ワイド4段

## 取り扱い・組み立て説明書 YZDFC-8590

この度は、当製品をお買い上げいただき誠にありがとうございます。  
使用前に、この取扱説明書を最後までお読みのうえ正しい使い方で  
末永くご愛用ください。この取扱説明書は組み立て後も捨てずに、大  
切に保管しておいてください。

### 品質表示

- 外形寸法 (約) 幅 85×奥行き 35(取っ手含む奥行 37)×高さ 88(cm)
- 構造部材 フレーム、脚部：金属(スチール)  
カバー：ポリエステル、繊維板  
引き出し：ポリエステル、不織布、厚紙  
取っ手：金属(アルミニウム)
- 表面加工 フレーム：エポキシ樹脂塗装

MADE IN CHINA



【完成図】  
組み立ての際、参考に  
してください。

- 本製品は一般家庭用のチェストです。
- 高温多湿でない室内で、床が水平な場所に設置してください。
- 過度に重いものを載せないようにご注意ください。
- 下記の耐荷重の範囲内でご使用ください。  
天板：20kg 引き出し(大)：5kg 引き出し(小)：3kg 全体：52kg

## 部品明細

■組み立てる前に部品が揃っている事を御確認ください。

<p>(A)左サイドフレーム</p> <p>※引き出し用のストッパーがある方が後ろになります。</p> <p>1</p>	<p>(B)右サイドフレーム</p> <p>※引き出し用のストッパーがある方が後ろになります。</p> <p>1</p>	<p>(C)センターフレーム</p> <p>※引き出し用のストッパーがある方が後ろになります。</p> <p>1</p>
<p>(D)下フレーム</p> <p>※裏面に脚部取り付け穴が付いています。</p> <p>1</p>	<p>(E)下フレーム(カバー固定穴付き)</p> <p>※裏面に脚部取り付け穴が付いています。</p> <p>※カバー固定穴</p> <p>1</p>	

## 部品明細

■組み立てる前に部品が揃っている事を御確認ください。

<p>(F)上フレーム</p> <p>2</p>	<p>(G)本体カバー</p> <p>1</p>	
<p>(H)引き出し(大)</p> <p>※付属の底板付き</p> <p>4セット</p>	<p>(I)引き出し(小)</p> <p>※付属の底板付き</p> <p>4セット</p>	<p>(J)脚部</p> <p>4</p>
<p>(K)引き出し用取っ手</p> <p>8</p>	<p>(L)引き出し用プラスボルト</p> <p>※あらかじめ(K)引き出し用取っ手に取り付けられています。</p> <p>予備1含む17</p>	<p>(M)六角ボルト</p> <p>予備1含む17</p>
<p>(N)カバー固定用ボルト(平ワッシャー付)</p> <p>1セット</p>	<p>(O)保護フェルト</p> <p>予備1含む5</p>	<p>(P)六角レンチ(ドライバー付)</p> <p>1</p>

## 組み立て方法

■2人以上で組み立ててください。  
■電動ドライバーはご使用にならないでください。

1 (A)左サイドフレームに(F)上フレームを取り付けます。

前後穴位置を揃えて取り付けてください。

引き出し用のストッパーがある方を後ろにしてください。

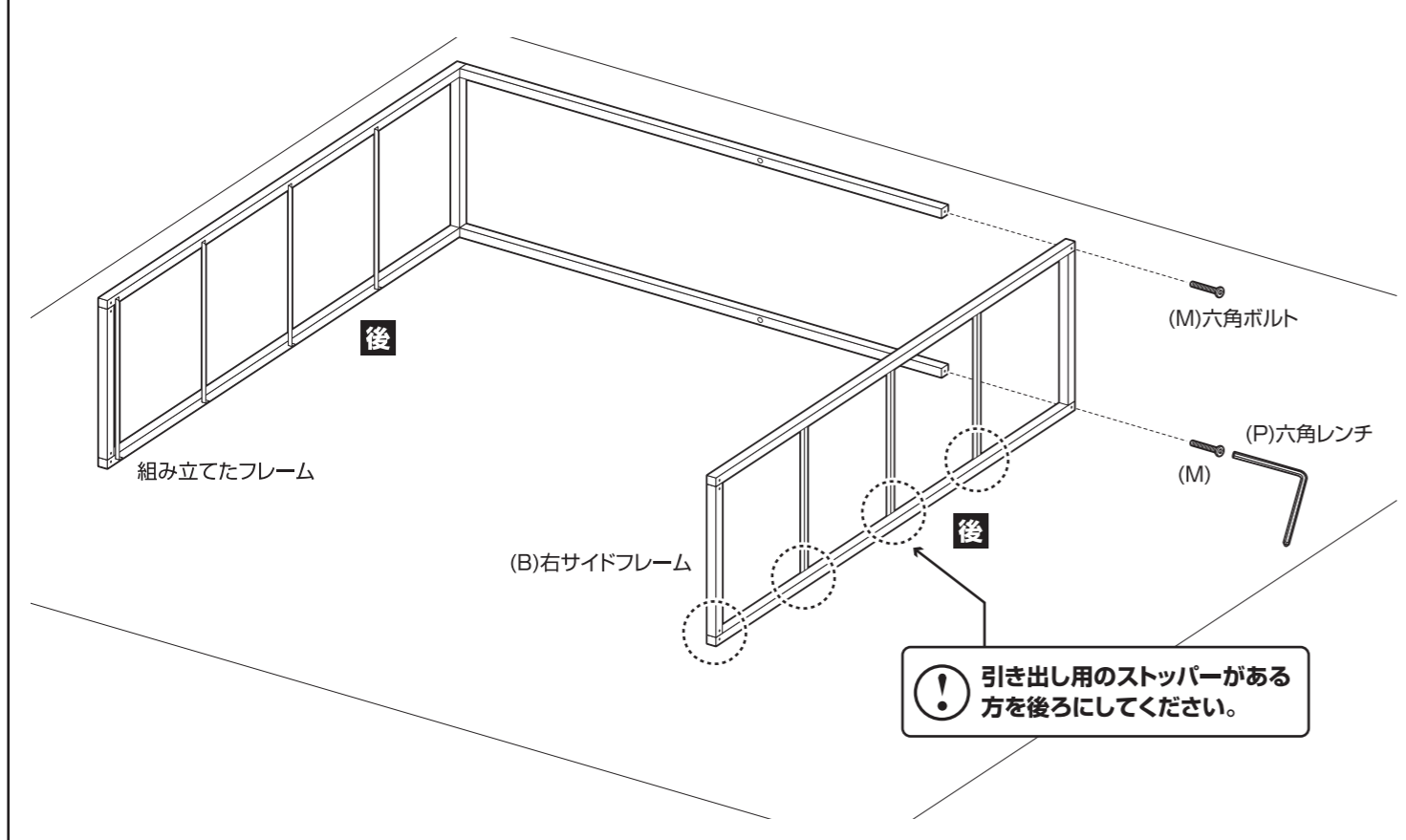
部材等に傷がつく恐れがありますので、柔らかい布等を敷いてください。

ボルトは最後まで締めずに仮締めの状態にしてください。組み立て後に本締めします。

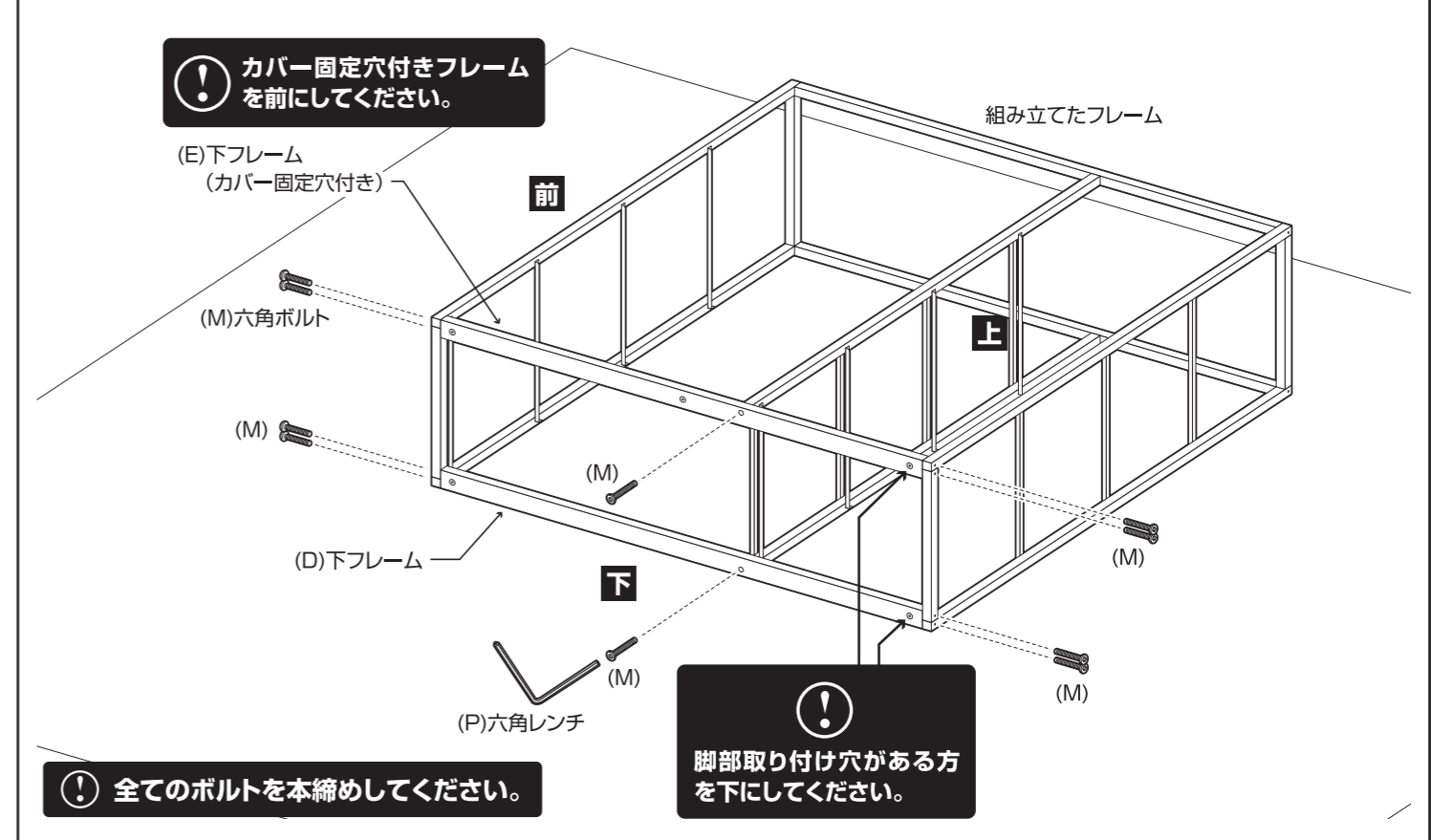
組み立て方法

■2人以上で組み立ててください。  
■電動ドライバーはご使用にならないでください。

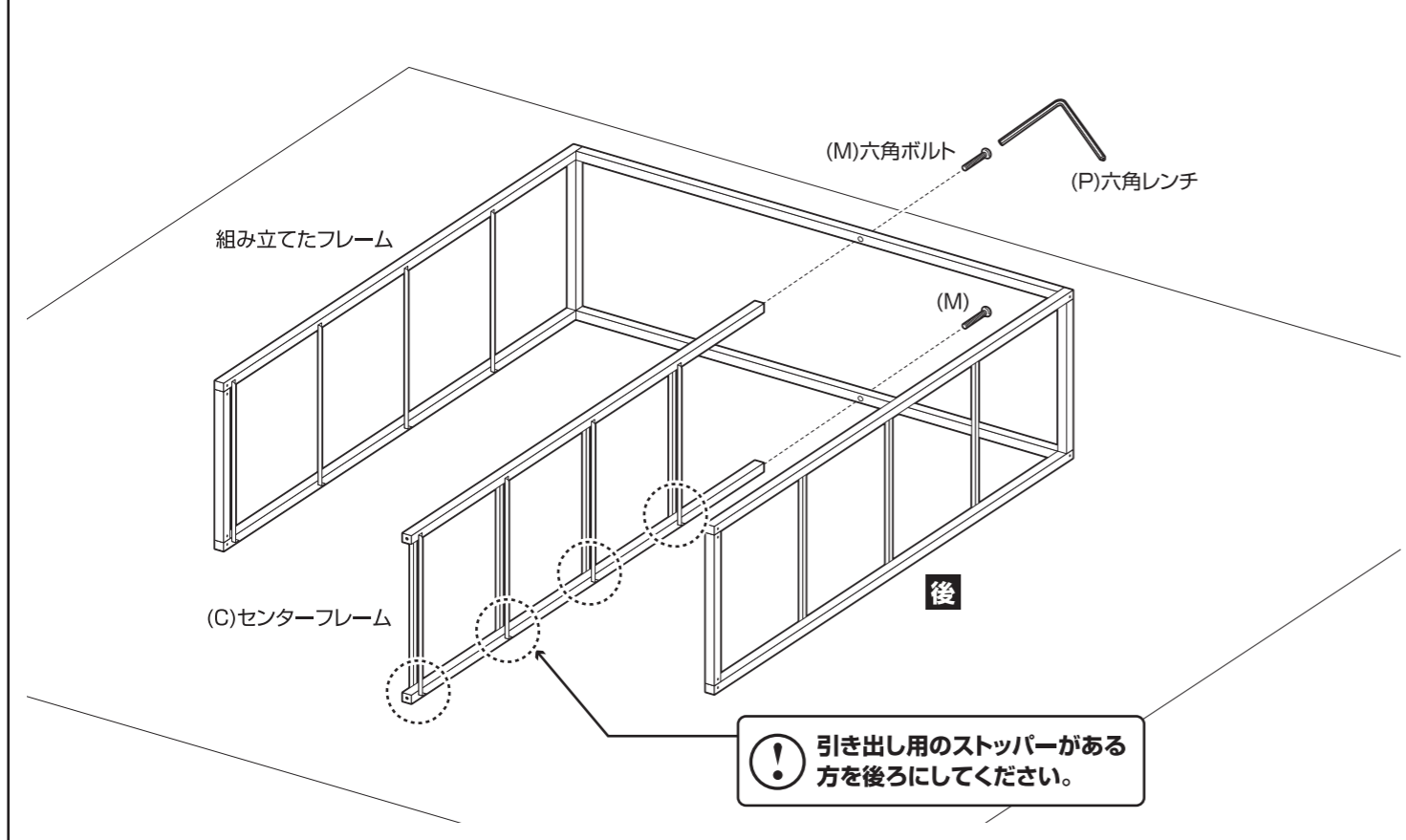
**2** ①で組み立てたフレームに(B)右サイドフレームを取り付けます。



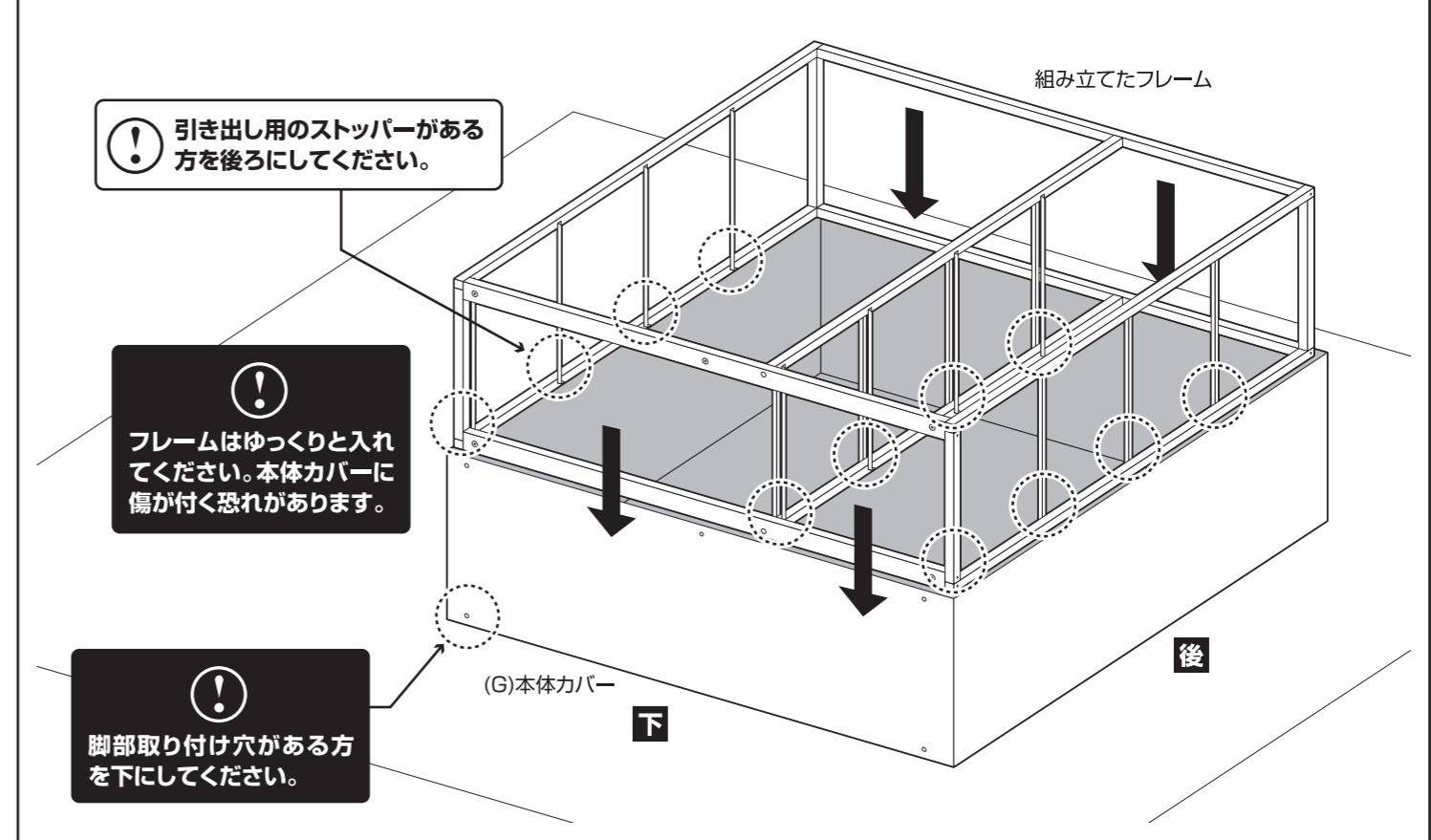
**4** ③で組み立てたフレームに、(D)下フレームと(E)下フレーム(カバー固定穴付き)を取り付けます。



**3** ②で組み立てたフレームに(C)センターフレームを取り付けます。



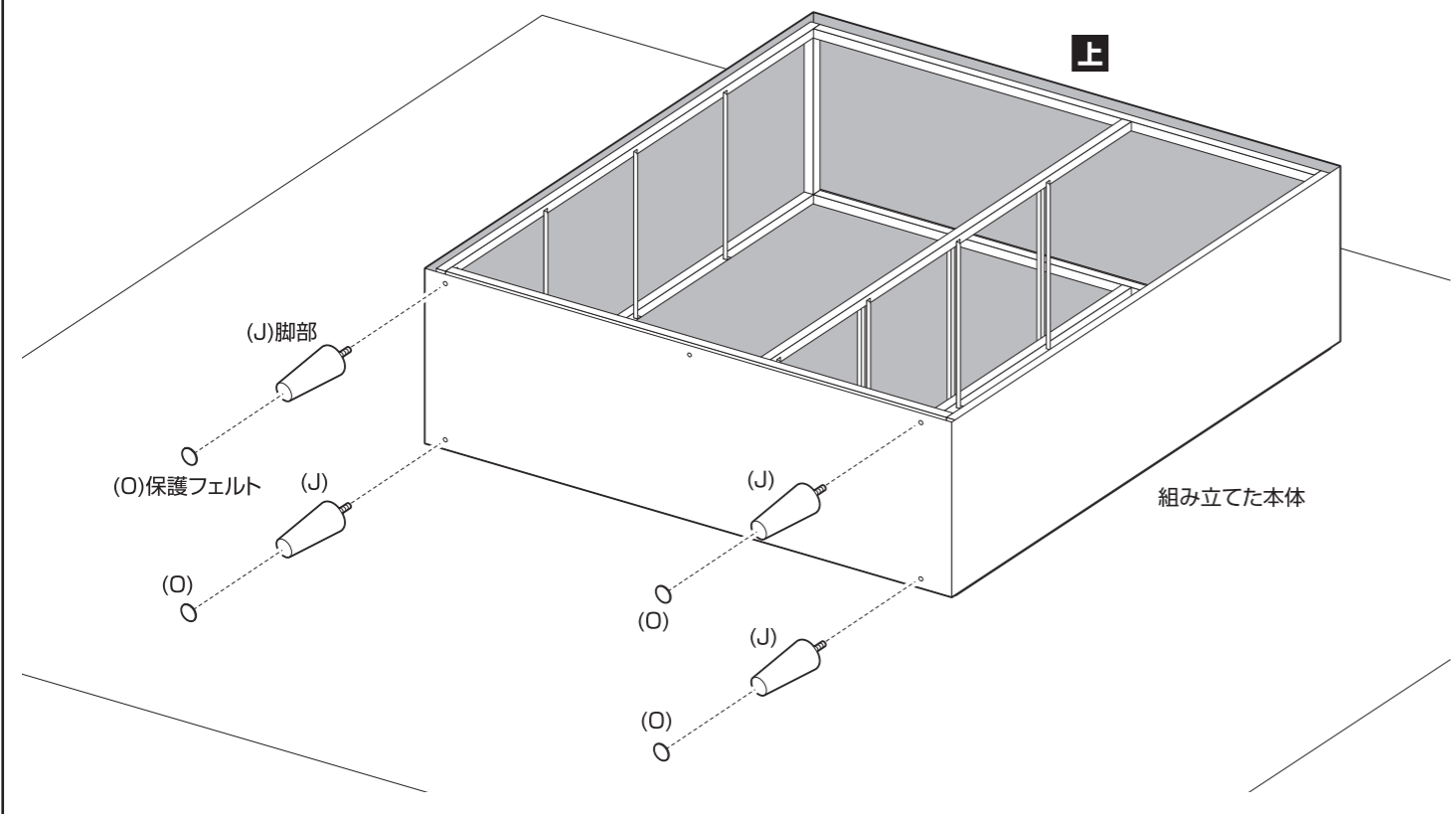
**5** (G)本体カバーを広げ、④で組み立てたフレームを入れます。



組み立て方法

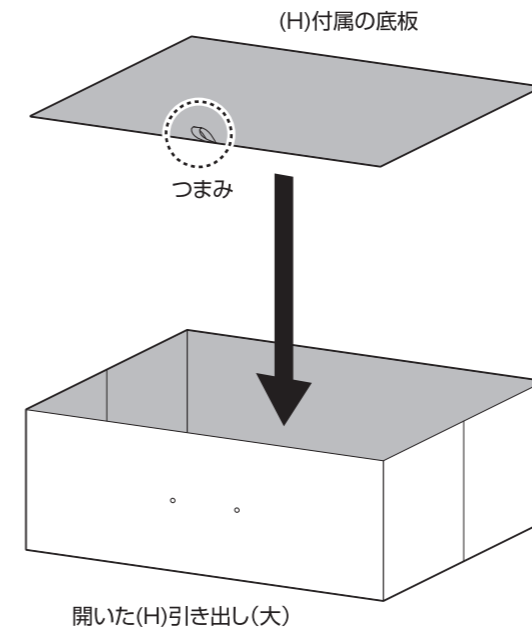
■2人以上で組み立ててください。  
■電動ドライバーはご使用にならないでください。

**6** 5で組み立てた本体に(J)脚部を取り付けてから、底面に(O)保護フェルトを貼り付けます。

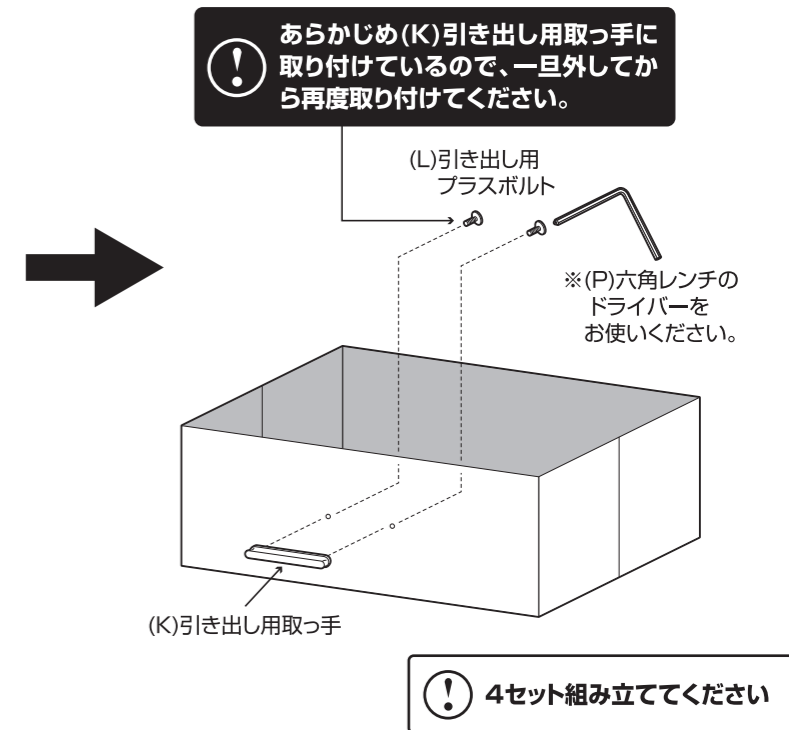


**8** (H)引き出し(大)を組み立てます。

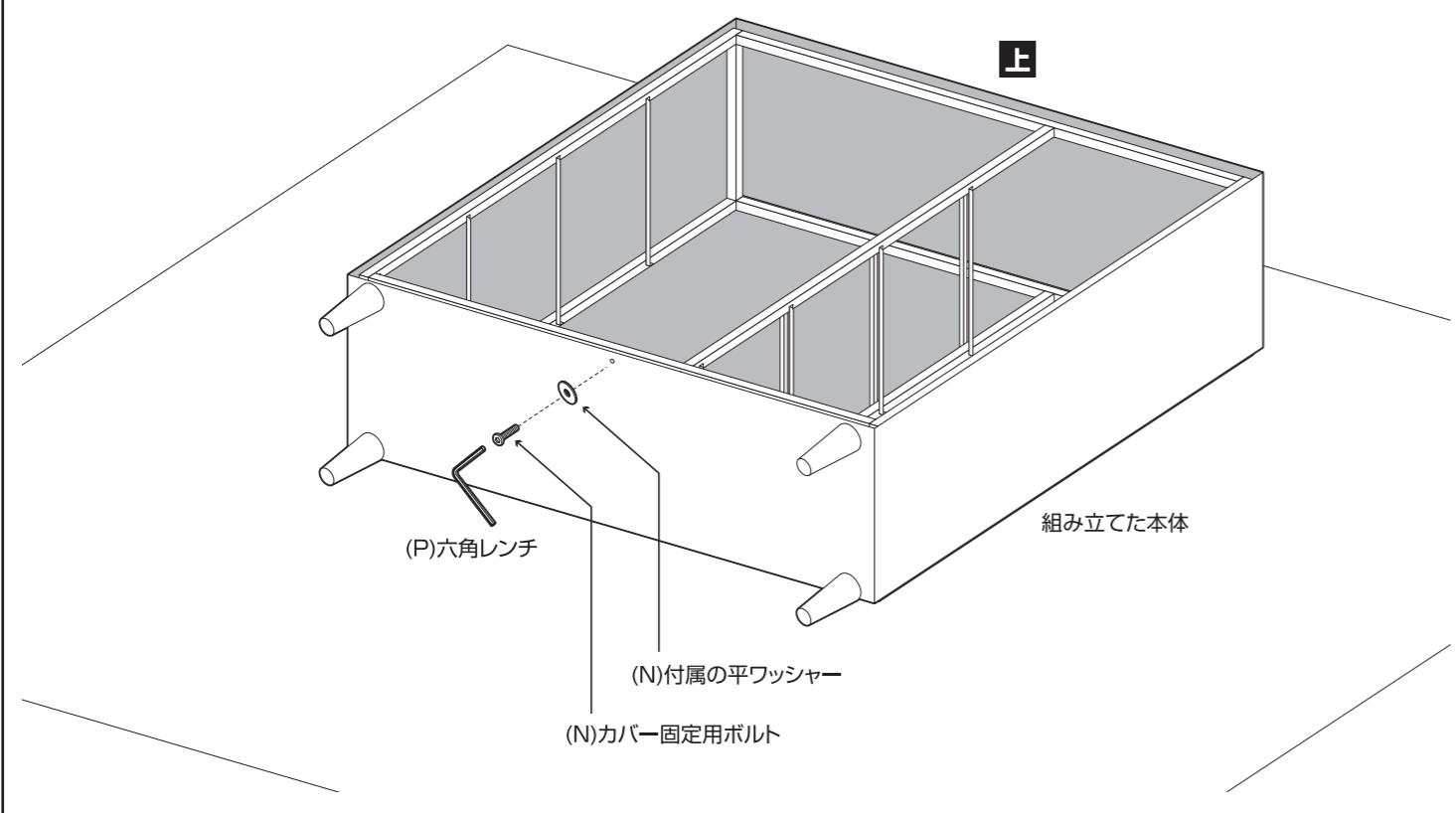
①(H)引き出し(大)本体を開き、底板のつまみを上にして入れます。



②(K)引き出し用取っ手を(L)引き出し用プラスボルトで取り付けて完成です。

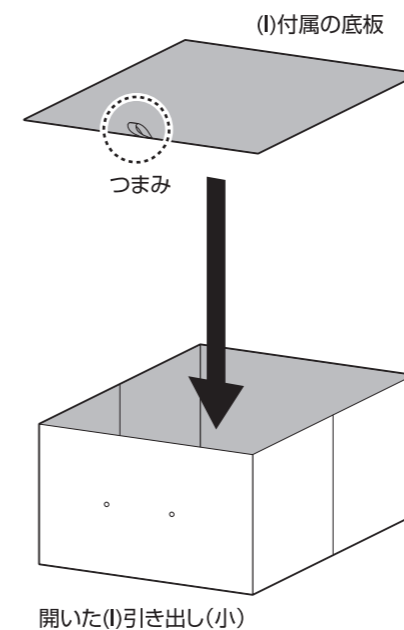


**7** (N)カバー固定用ボルトでカバーと本体を固定します。

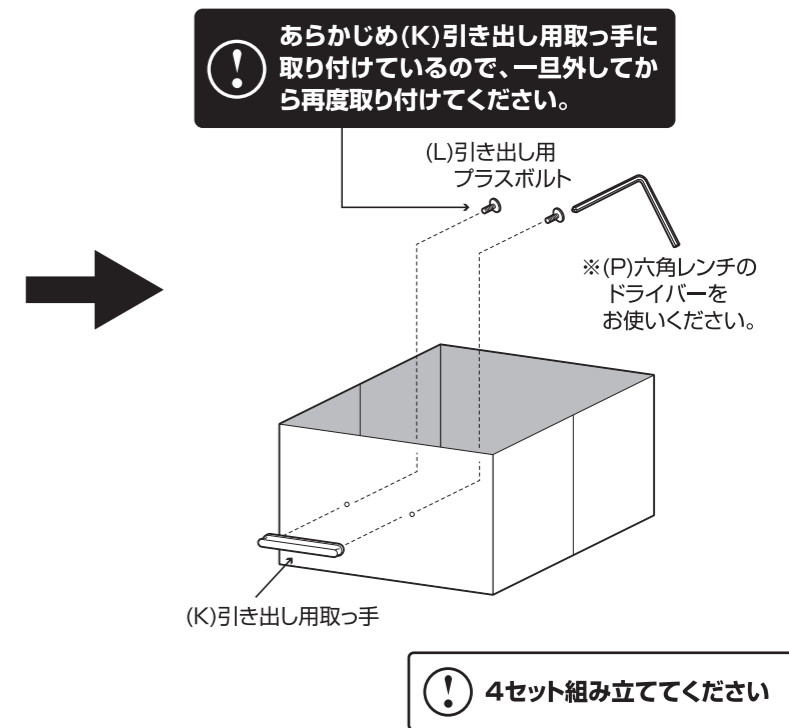


**9** (I)引き出し(小)を組み立てます。

①(I)引き出し(小)本体を開き、底板のつまみを上にして入れます。



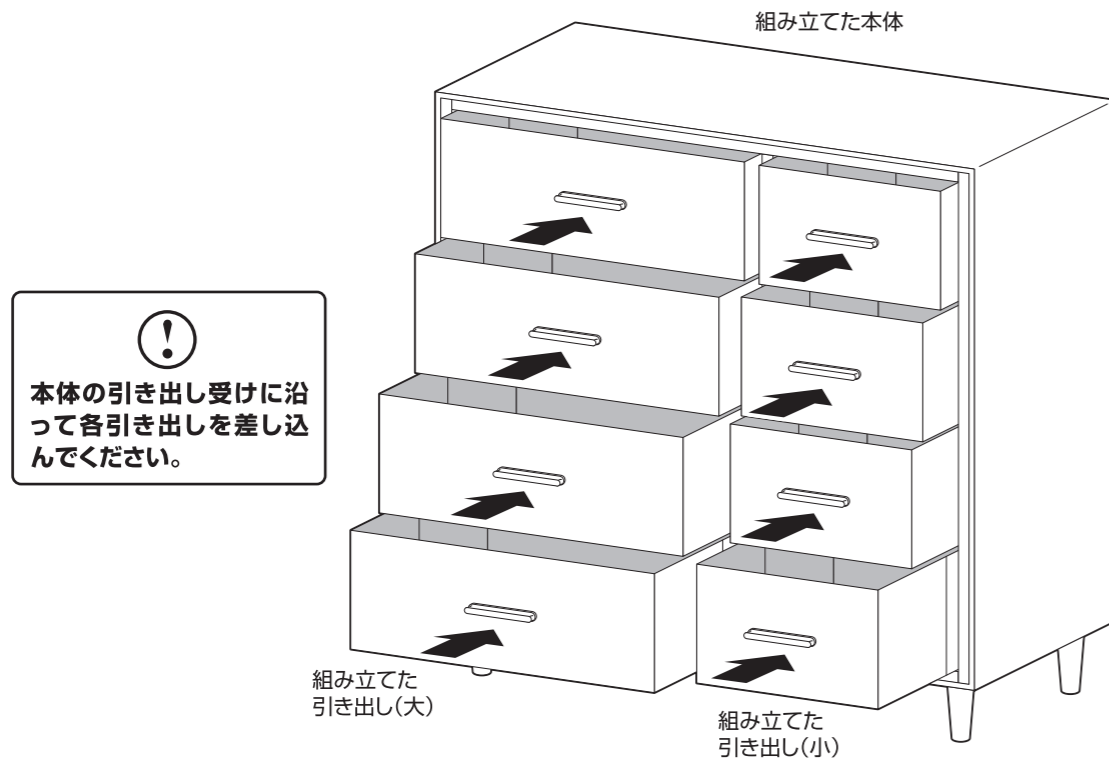
②(K)引き出し用取っ手を(L)引き出し用プラスボルトで取り付けて完成です。



組み立て方法

■2人以上で組み立ててください。  
■電動ドライバーはご使用にならないでください。

10 7で組み立てた本体を起し、8と9で組み立てた各引き出しを取り付けます。



撥水効果について

本製品は撥水加工を施しておりますが、摩擦などの影響で効果が薄れていく場合がございます。必要に応じて市販の撥水スプレーをご使用ください。



© 無断複製・転載禁止 24'10

11 最後に、各部にゆるみがないことを確認して完成です。

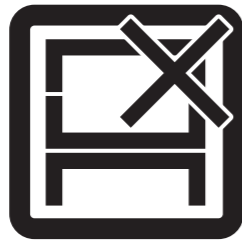




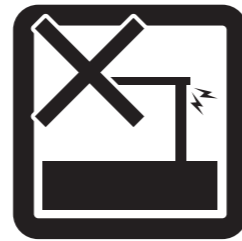
危険



家庭用ですので  
業務用には使用し  
ないでください



本来の用途以外  
の使い方はしな  
いでください



異常が生じたま  
ま使用しない  
でください

警告



踏み台代わりに  
使用しないで  
ください



偏った荷重や過  
度な荷重は掛け  
ないでください



物品をのせたま  
ま移動を行わ  
ないでください



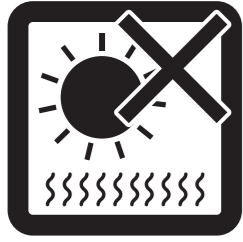
扉や引き出しを  
同時にいくつも  
開けて使用し  
ないでください



製品にぶら下が  
ったりしないで  
ください



熱い鍋やヤカン  
等を置かない  
でください



直射日光や高温  
多湿な場所に設  
置しないで  
ください

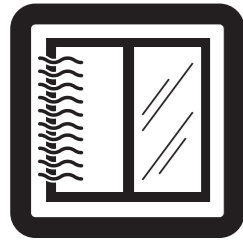


ストーブ等の火  
気の近くには設  
置しないで  
ください



分解・改造はし  
ないでください

注意



開梱の際は換気  
に十分注意し  
てください



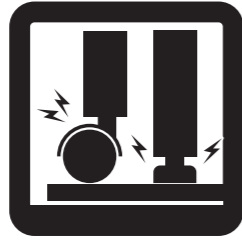
各部の組み立て  
がきっちりな  
されている事  
をご確認の上  
でご利用  
ください



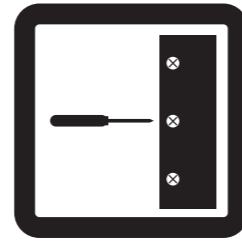
お子様が乗っ  
たり、押したり、  
遊んだりしな  
いように注意  
してください



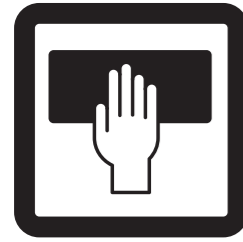
水平な場所に設  
置してください



床の材質によ  
っては接地面  
が傷ついたり、  
変色する  
ことがあります。  
敷物などで床  
面を保護する  
ことを  
おすすめし  
ます。



定期的にボルト  
・ネジ類を締め  
直してください



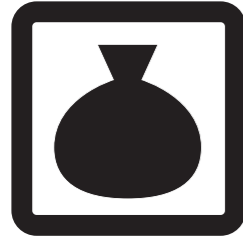
お手入れにはか  
たく絞ったタ  
オル等をお使  
いください



水気のある  
ものをこぼ  
したらすぐ  
に拭き取っ  
てください



お客様のお取  
扱いの不注意  
による破損  
等の補償は  
いたしかね  
ます



廃棄する際は居  
住地域の処理  
法に従って  
ください



本組立説明書  
を許可無く転  
載することは  
禁止して  
おります

## 取扱い・組立説明書は大切に保管してください

この度は、弊社商品をお買い上げいただき誠にありがとうございます。

1. 製品購入後すみやかに、部品・部材を確認してください。不足及び不具合があった場合は、部品・部材の発送、不具合品の交換対応させていただきます。
2. 以下に該当する場合には、1の適用はできませんので予めご了承ください。
  - (1)取扱い・組み立て説明書、製品ラベルなどの記載に反するお取り扱いによる故障または損傷。
  - (2)ご購入後の設置場所の移動やご使用中における落下・衝撃などに起因する故障または損傷。
  - (3)保管上の不備及び手入れの不備による故障または損傷。
  - (4)一般家庭以外での使用（業務用での長時間使用等）による故障または損傷。
  - (5)ご使用上の誤りあるいは不当な改造や修理に起因する故障または損傷。
  - (6)ご使用の経年による消耗品の損傷。
  - (7)火災・地震・落雷その他天変地異あるいは外部要因の異常に起因する故障または損傷。
  - (8)オークションなどの個人間売買を含む中古販売による製品。

当製品につきまして  
ご不明な点がございましたら  
右記までご連絡ください。

消費者窓口 フリーダイヤル

0120-069-060

■AM9:00~PM5:30 土日・祝除く  
発売元：株式会社 山善 家庭機器事業部

※故障及びお問い合わせは、お買い求められました販売店までお申し付けください。  
※商品の仕様は予告なく変更する事があります。