

ベルトパーティション

取扱い・組み立て説明書 IBP-32/IBP-32-2

この度は、当製品をお買い上げいただき誠にありがとうございます。
使用前に、この説明書を最後までお読みのうえ正しい使い方でご愛用ください。この説明書は組み立て後も捨てずに、大切に保管しておいてください。

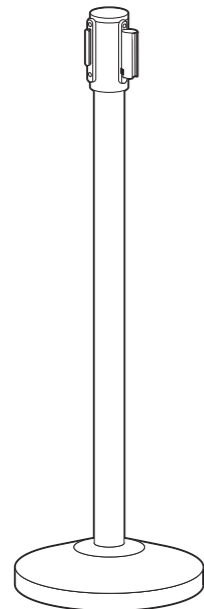
品質表示

- 外形寸法(約) 直径32×高さ93.5(cm)
ベルト長さ: 195cm
- 構造部材 支柱、ベースカバー/ST: 金属(ステンレス)
BK: 金属(スチール)
ベース/ポリエチレン、セメント
ベルト/ナイロン
- 表面加工 支柱、ベースカバー/BK: エポキシ樹脂塗装

MADE IN CHINA

【完成図】


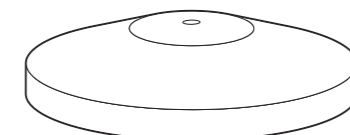
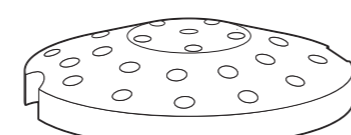
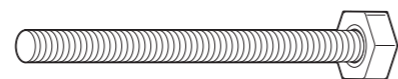
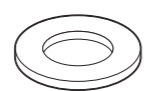
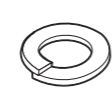

組み立ての際、参考にしてください。



■高温多湿でない室内で、床が水平な場所に設置して下さい。

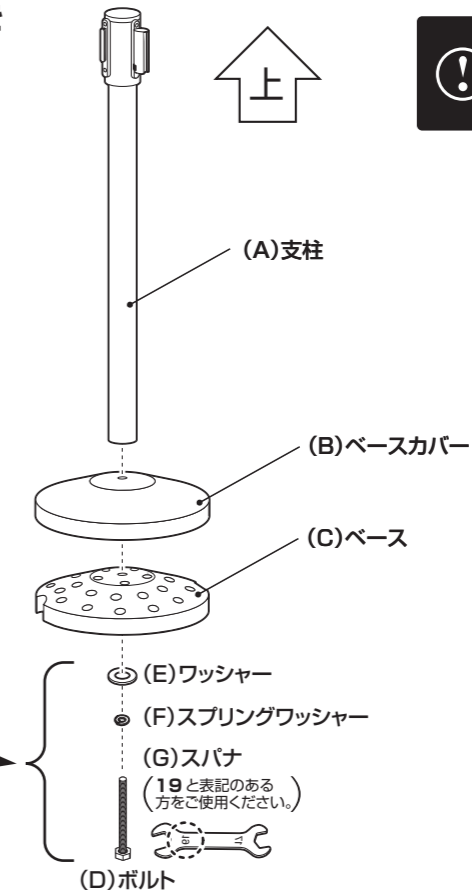
部品明細

■組み立てる前に部品が揃っている事をご確認ください。

<p>(A)支柱</p>  <p>IBP-32 1 IBP-32-2 2</p>	<p>(B)ベースカバー</p>  <p>IBP-32 1 IBP-32-2 2</p>	<p>(C)ベース</p>  <p>IBP-32 1 IBP-32-2 2</p>
<p>(D)ボルト</p> <p>※(A)支柱に先付されています。</p>  <p>IBP-32 1 IBP-32-2 2</p>		
<p>(E)ワッシャー</p> <p>※(A)支柱に先付されています。</p>  <p>IBP-32 1 IBP-32-2 2</p>	<p>(F)スプリングワッシャー</p> <p>※(A)支柱に先付されています。</p>  <p>IBP-32 1 IBP-32-2 2</p>	<p>(G)スパナ</p>  <p>19と表記のある方をご使用ください。</p> <p>1</p>

組み立て順序

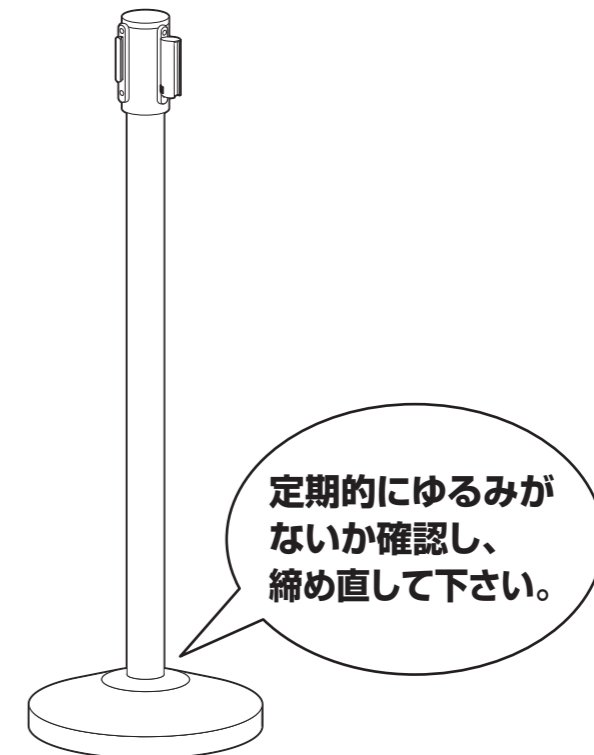
1 支柱にベースカバー、ベースを取り付けます。



⚠ 本体や床に傷が付く恐れがある場合は、あて布等を敷いてから組み立ててください。

※(E)ワッシャー、(F)スプリングワッシャー、(D)ボルトを支柱よりいったん取り外し再度取り付けてください。

2 最後に各部に緩みがないことを確認して完成です。

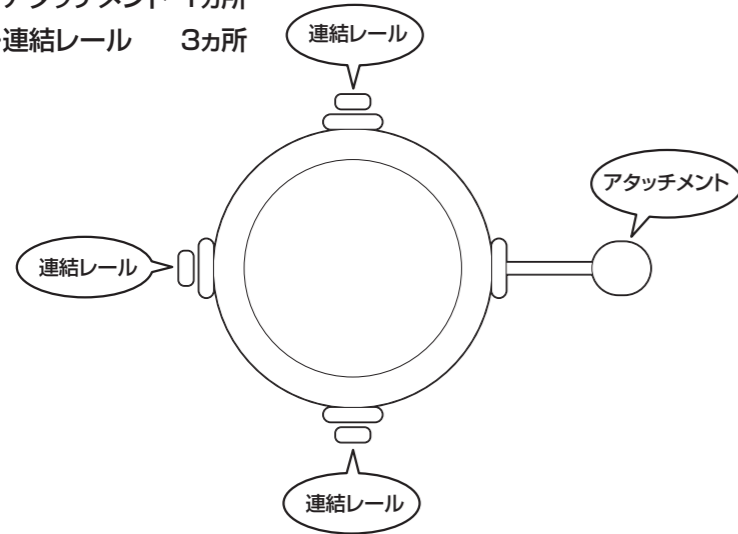


特徴

① 4方向より連結可能

〈上から見た図〉

- ・アタッチメント 1カ所
- ・連結レール 3カ所

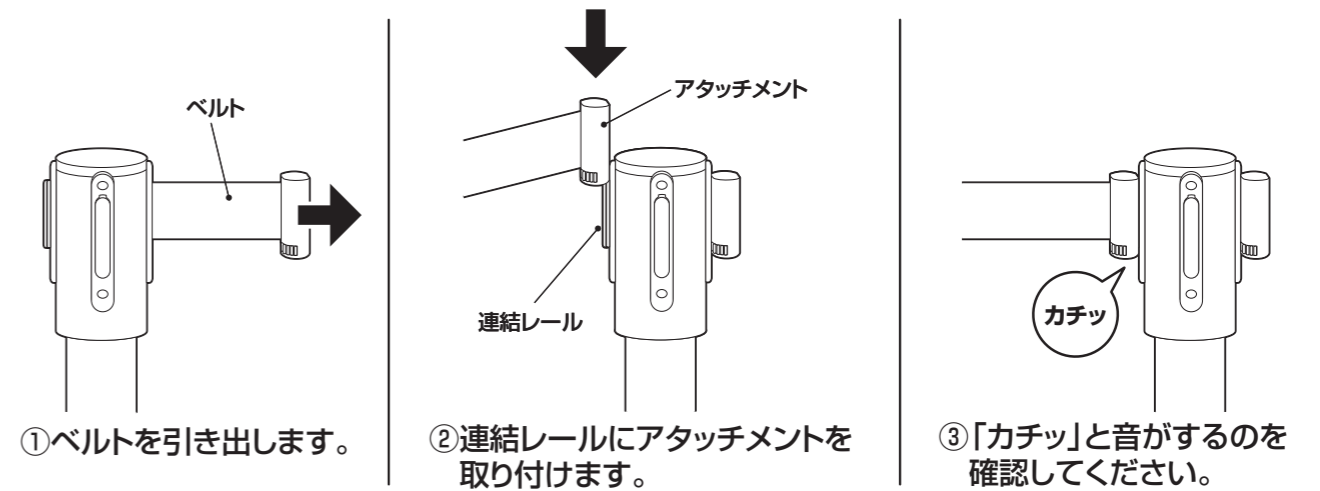


② 広範囲の仕切りが可能

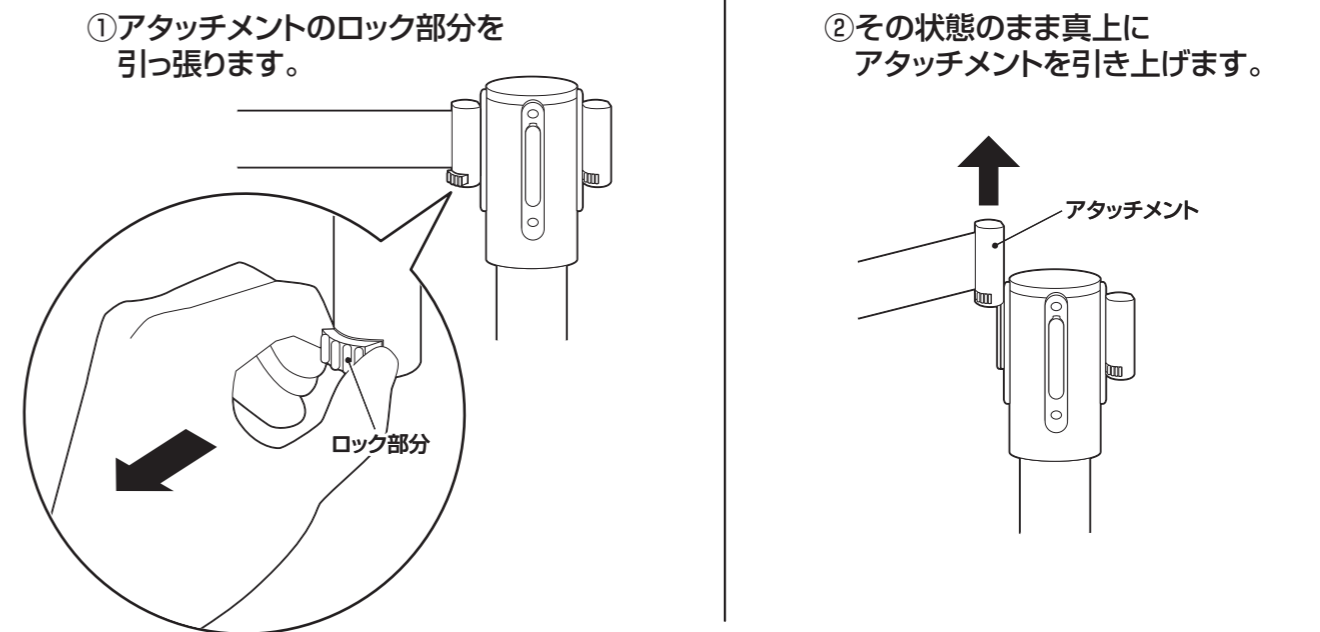


使用方法

取り付け方



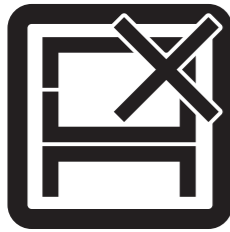
取り外し方



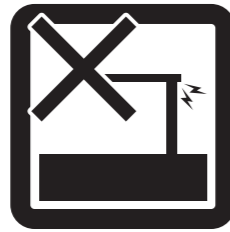
ご使用上の注意

- ベルトを引き出す際は、限界以上に引っ張らないようご注意ください。製品の転倒や破損につながる恐れがございます。
- ベルトの連結を外す際は、ベルトが完全にヘッドに収まるまで手を離さないでください。途中で手を離すとベルトが巻き取られた拍子に手にあたって怪我をしたり、製品が破損する恐れがございます。
- 本製品は屋内用です。風雨にさらされる場所に設置しないでください。製品の変色や錆、破損の原因になります。
- 段差や傾斜のある場所で使用しないでください。本製品が倒れて怪我をしたり、周囲の物が破損する恐れがあります。
- ベルトに物を立てかけないでください。製品の転倒や破損につながる恐れがあります。
- 支柱等が変形したり、ベルトの伸縮・収納がスムーズに行われない場合は、直ちに使用を中止してください。
- 危険ですので、本体にもたれたり、余分な力を加えたりしないでください。

危険



本来の用途以外の使い方はしないでください



異常が生じたまま使用しないでください

警告



踏み台代わりを使用しないでください

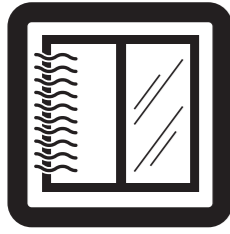


偏った荷重や過度な荷重は掛けないでください



直射日光や高温多湿な場所に設置しないでください

注意



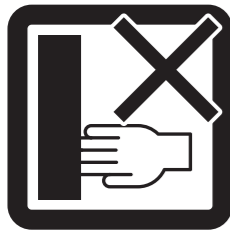
開梱の際は換気に十分注意してください



各部の組み立てがきちりなされている事をご確認の上で使用ください



ロック機能がある製品はしっかりとロックしてください



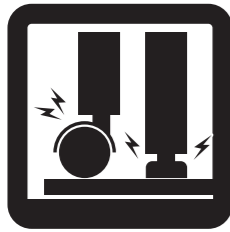
回転部や可動部の指はさみ等に注意してください



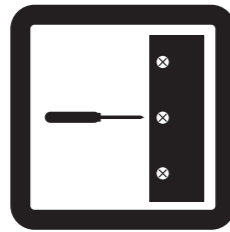
お子様が乗ったり、押したり、遊んだりしないように注意してください



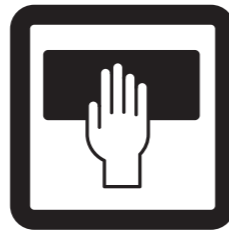
水平な場所に設置してください



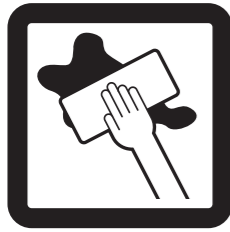
床の材質によっては接地面が傷ついたり、変色することがあります。敷物などで床面を保護することをおすすめします。



定期的にボルト・ネジ類を締め直してください



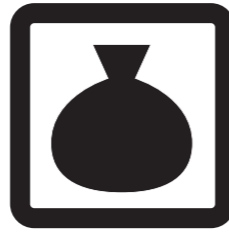
お手入れにはかたく絞ったタオル等をお使いください



水気のあるものをこぼしたらすぐに拭き取ってください



お客様のお取扱いの不注意による破損等の補償はいたしかねます



廃棄する際は居住地域の処理法に従ってください



本組立説明書を許可無く転載することは禁止しております

取扱い・組み立て説明書は大切に保管してください

この度は、弊社商品をお買い上げいただき誠にありがとうございます。

1. 製品購入後すみやかに、部品・部材を確認してください。不足及び不具合があった場合は、部品・部材の発送、不具合品の交換対応させていただきます。
2. 以下に該当する場合には、1の適用はできませんので予めご了承ください。
 - (1)取扱い・組み立て説明書、製品ラベルなどの記載に反するお取り扱いによる故障または損傷。
 - (2)ご購入後の設置場所の移動やご使用中における落下・衝撃などに起因する故障または損傷。
 - (3)保管上の不備及び手入れの不備による故障または損傷。
 - (4)ご使用上の誤りあるいは不当な改造や修理に起因する故障または損傷。
 - (5)ご使用の経年による消耗品の損傷。
 - (6)火災・地震・落雷その他天変地異あるいは外部要因の異常に起因する故障または損傷。
 - (7)オークションなどの個人間売買を含む中古販売による製品。

当製品につきまして
ご不明な点がございましたら
右記までご連絡ください。

消費者窓口 フリーダイヤル

0120-069-060

■AM9:00~PM5:30 土日・祝除く
発売元:株式会社 山善 家庭機器事業部

※故障及びお問い合わせは、お買い求められました販売店までお申し付けください。
※商品の仕様は予告なく変更する事があります。