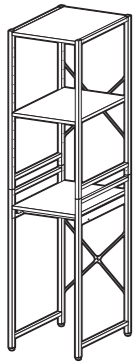
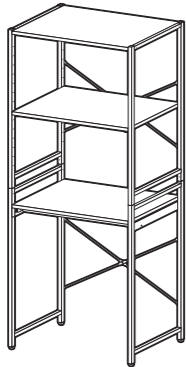


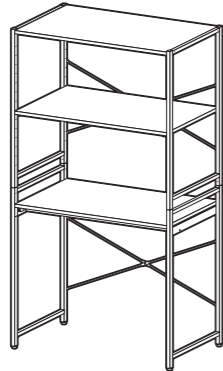
RSR-3340



RSR-6140



RSR-8540



【完成図】
組み立ての際、
参考にしてください。

棚が動かせるレンジラック

取り扱い・組み立て説明書 **RSR-3340/6140/8540共用**

この度は、当製品をお買い上げいただき誠にありがとうございます。
使用前に、この取扱説明書を最後までお読みのうえ正しい使い方で
未永くご愛用ください。この取扱説明書は組み立て後も捨てずに、大
切に保管しておいてください。

品質表示

- 外形寸法(約) RSR-3340: 幅33×奥行41×高さ169.5(cm)
RSR-6140: 幅63×奥行41×高さ169.5(cm)
RSR-8540: 幅85×奥行41×高さ169.5(cm)
- 構造部材 フレーム: 金属(スチール)
棚板: 合成樹脂化粧パーティクルボード(メラミン樹脂)
- 表面加工 フレーム: エポキシ樹脂塗装

MADE IN CHINA

- 本製品は一般家庭用です。
- 高温多湿ではない室内で、床が水平な壁面に設置してください。
- 過度に重いものを載せないようご注意ください。
- 下記の耐荷重の範囲内でご使用ください。
天板: 20kg 棚板: 23kg スライド棚: 9kg 全体: 52kg

換気注意!!

開棚した際、製造時に使用する塗料・接着剤等の臭いがかもっている場合がございますので、組立時、設置直後は部屋の換気を充分にして、取り除くようにしてください。

部品明細

■組み立てる前に部品が揃っている事を御確認ください。

<p>(A) 上部フレーム(左) ※クロスバー取付穴が付いている方が後側になります。</p> <p>1</p>	<p>(B) 上部フレーム(右) ※クロスバー取付穴が付いている方が後側になります。</p> <p>1</p>	<p>(C) 下部フレーム(左) ※クロスバー取付穴が付いている方が後側になります。</p> <p>1</p>	<p>(D) 下部フレーム(右) ※クロスバー取付穴が付いている方が後側になります。</p> <p>1</p>
<p>(E) 天板 ※イラストはRSR-6140になります。</p> <p>1</p>	<p>(F) 棚板 ※イラストはRSR-6140になります。</p> <p>1</p>	<p>(G) スライド棚 ※イラストはRSR-6140になります。</p> <p>1</p>	



イラストはRSR-6140です。
RSR-3340および8540も同様に組み立ててください。

RSR-3340/6140/8540共用

部品明細

■組み立てる前に部品が揃っている事を御確認ください。

<p>(H) クロスバー</p> <p>2</p>	<p>(I) スライド棚補強バー ※イラストはRSR-6140になります。</p> <p>1</p>					
<p>(J) スライドレール ※棚受けが付いている方が内側になります。</p> <p>左右各 1</p>	<p>(K) 棚板受け</p> <p>4</p>	<p>(L) 棚板固定用ボルト</p> <p>予備1含む 5</p>	<p>(M) インサートナット</p> <p>予備1含む 5</p>			
<p>(N) 六角ボルト(長)</p> <p>予備1含む 5</p>	<p>(O) 六角ボルト(中)</p> <p>予備1含む 3</p>	<p>(P) 六角ボルト(短)</p> <p>予備1含む 5</p>	<p>(Q) 六角ボルト(特短)</p> <p>予備1含む 13</p>	<p>(R) 金属ワッシャー</p> <p>予備1含む 7</p>	<p>(S) 樹脂ワッシャー</p> <p>予備1含む 5</p>	<p>(T) 六角レンチ</p> <p>1</p>

組み立て方法

- 各締め付け箇所は仮止めし、組み立て完成後各箇所をしっかりと締め直してください。
- 組み立ては、必ず2人以上で行ってください。

1 上部フレームと下部フレームを接続します。

上部フレームと下部フレームを接続する際は、フレームにボルト穴が付いている方が後側になります。

部材等に傷がつく恐れがありますので、柔らかい布等を敷いてください。

※棚板受けの穴がある方を揃える

棚板受けの穴がある面を揃えて接続してから、六角ボルト(短)で締めて固定してください。

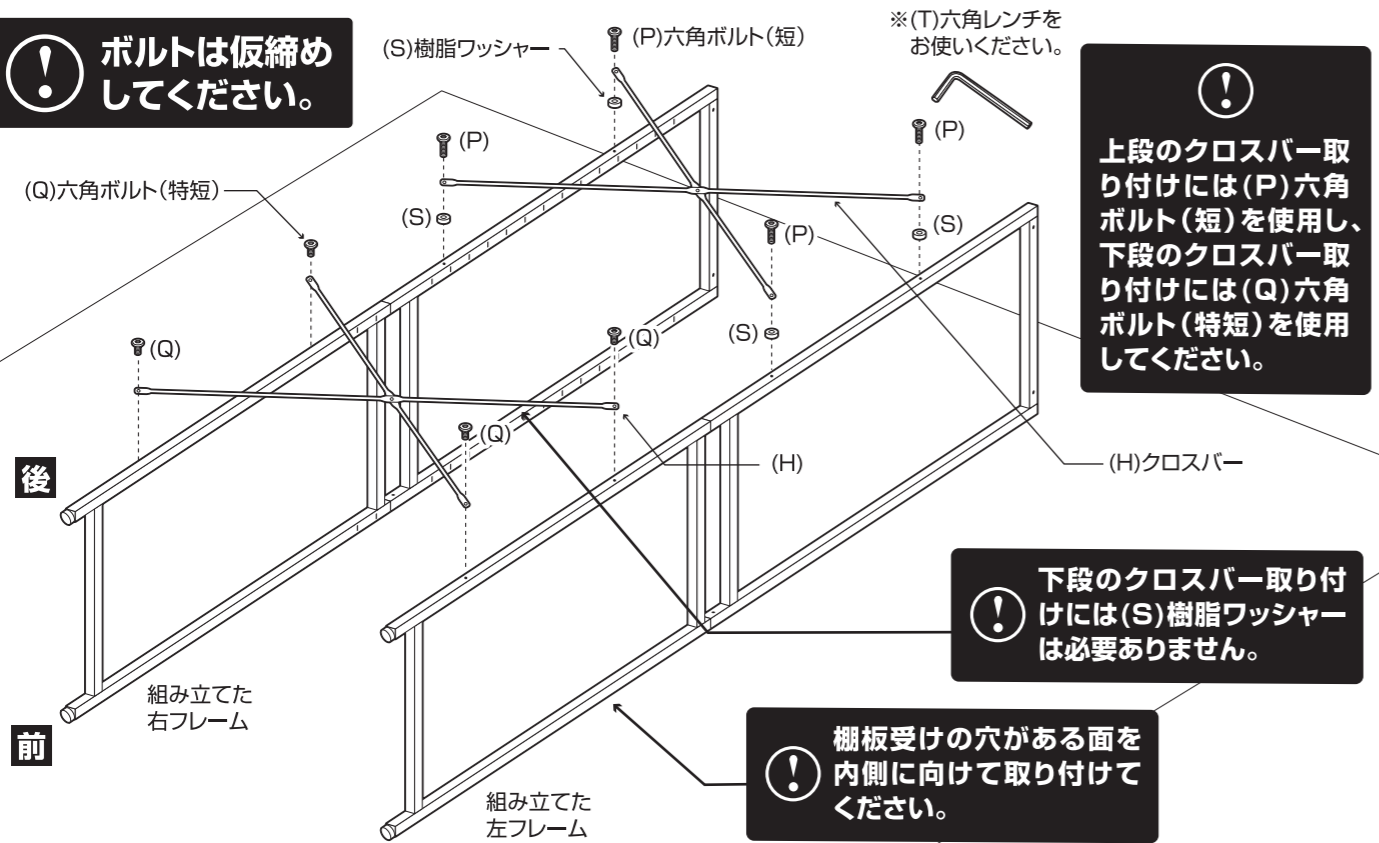
※(T)六角レンチをお使いください。

組み立て方法

■各締め付け箇所は仮締めし、組み立て完成后各箇所をしっかりと締め直してください。
■組み立ては、必ず2人以上で行ってください。

2 組み立てたフレーム背面にクロスバーを取り付けます。

！ ボルトは仮締めしてください。



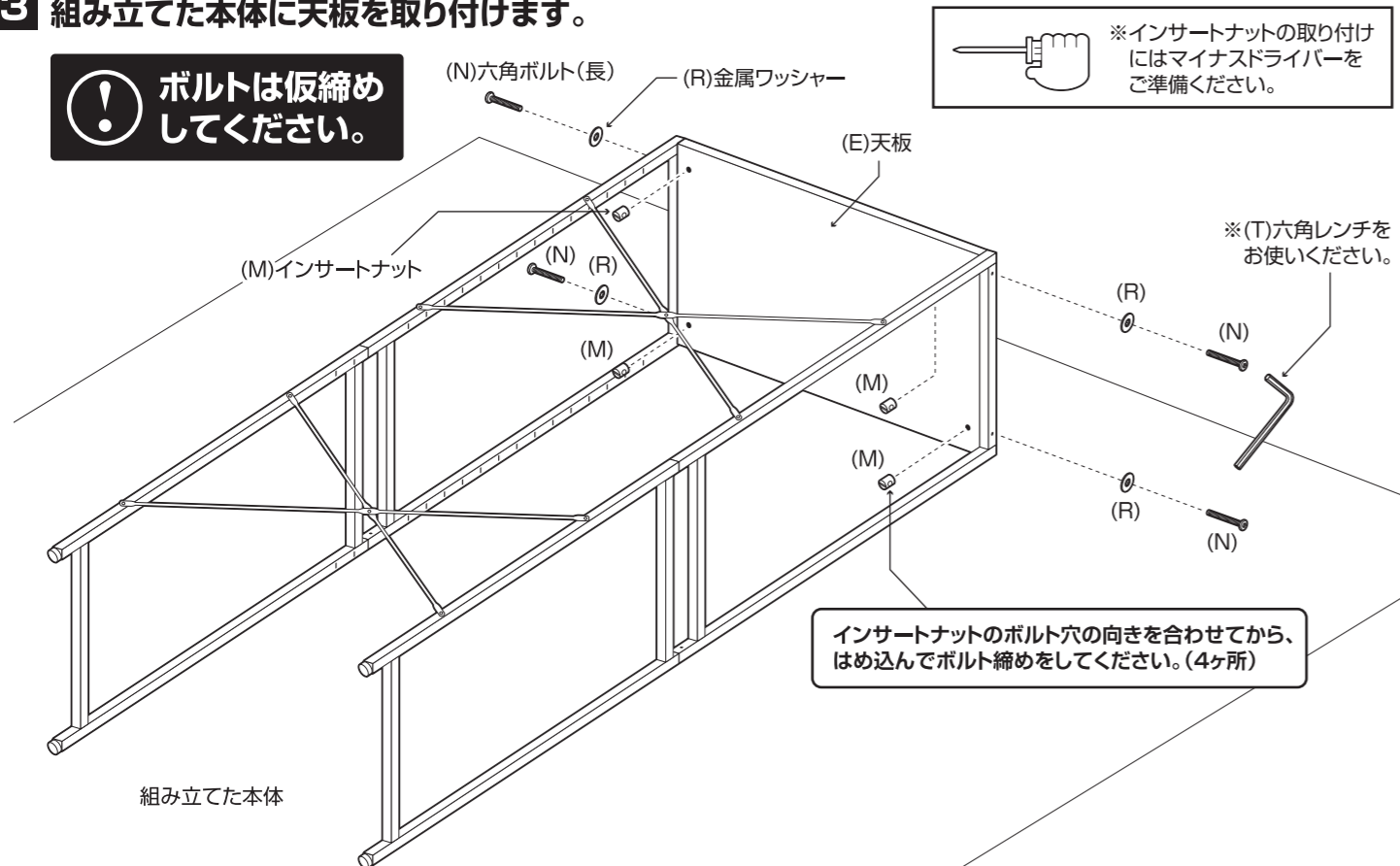
！ 上段のクロスバー取り付けには(P)六角ボルト(短)を使用し、下段のクロスバー取り付けには(Q)六角ボルト(特短)を使用してください。

！ 下段のクロスバー取り付けには(S)樹脂ワッシャーは必要ありません。

！ 棚板受けの穴がある面を内側に向けて取り付けてください。

3 組み立てた本体に天板を取り付けます。

！ ボルトは仮締めしてください。



※インサートナットの取り付けにはマイナスドライバーをご準備ください。

※(T)六角レンチをお使いください。

インサートナットのボルト穴の向きを合わせてから、はめ込んでボルト締めをしてください。(4ヶ所)

棚板およびスライド棚について

次ページより棚板およびスライド棚の取り付け工程になりますが、以下の内容を踏まえて取り付けを行ってください。

最下段にあたる棚の取り付け位置について

最下段にあたる棚位置について、必ず棚板とスライド棚どちらかを下から4段目までの穴位置に取り付けてください。この範囲内に棚が取り付けられていない場合、本体の安定性が損なわれる恐れがあります。

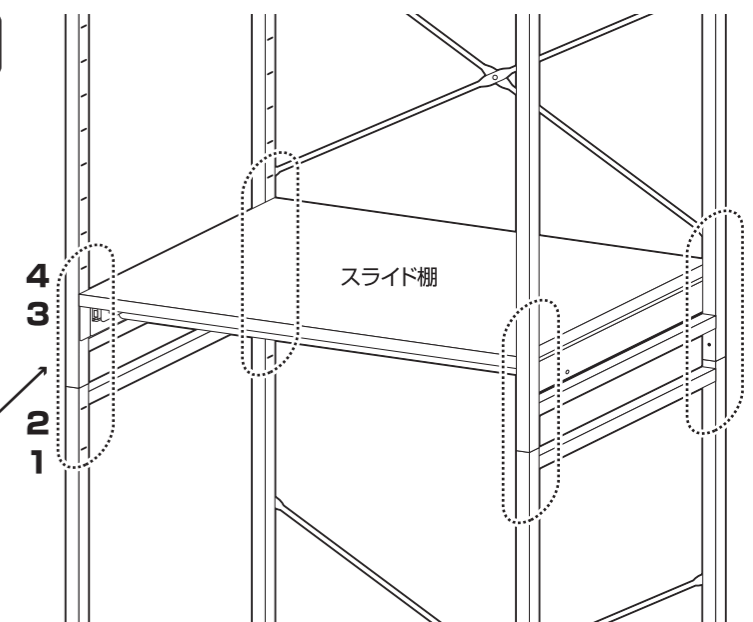


！ 最下段となる棚位置は、必ずこの範囲内に設定してください。

スライド棚の耐荷重値について

耐荷重9kgは、スライド棚を下から4段目までの穴位置に取り付けた場合の耐荷重値(目安)です。

この範囲内にスライド棚を取り付けた場合の耐荷重(目安)
9kg(目安)



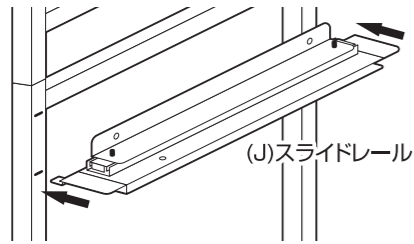
組み立て方法

■各締め付け箇所は仮止めし、組み立て完成后各箇所をしっかりと締め直してください。
■組み立ては、必ず2人以上で行ってください。

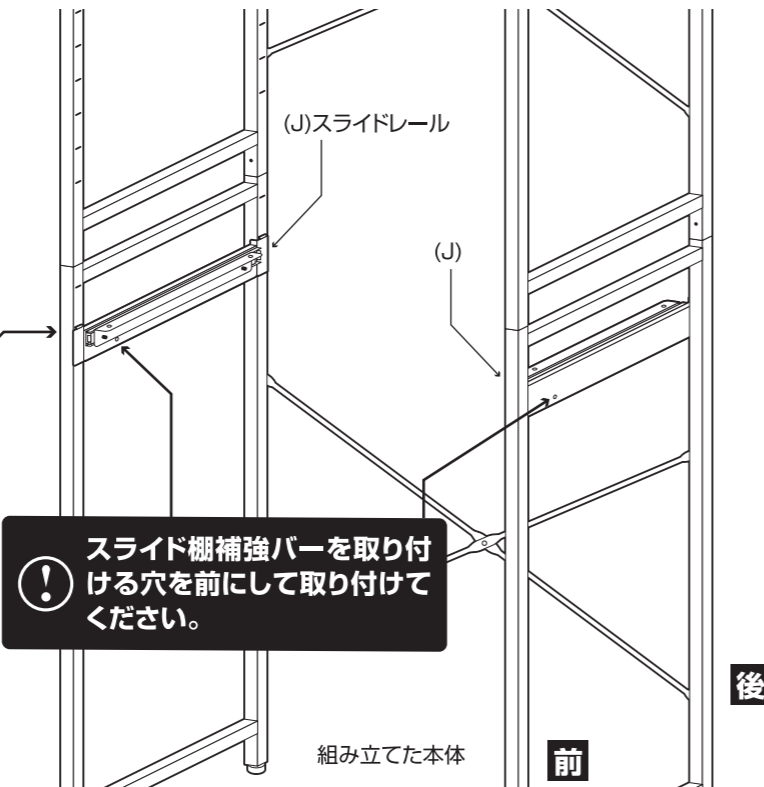
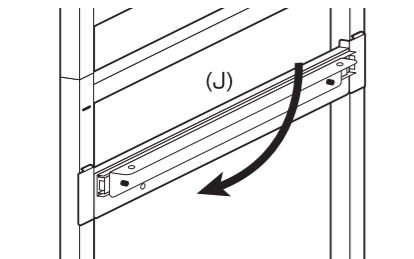
4 組み立てた本体を起し、スライド棚を取り付けたい位置にスライドレールを取り付けます。

スライドレールの取り付け方

①フレームの穴に、スライドレールのフック部分を水平に入れます。



②その状態から下におろすと、引っ掛けることができます。



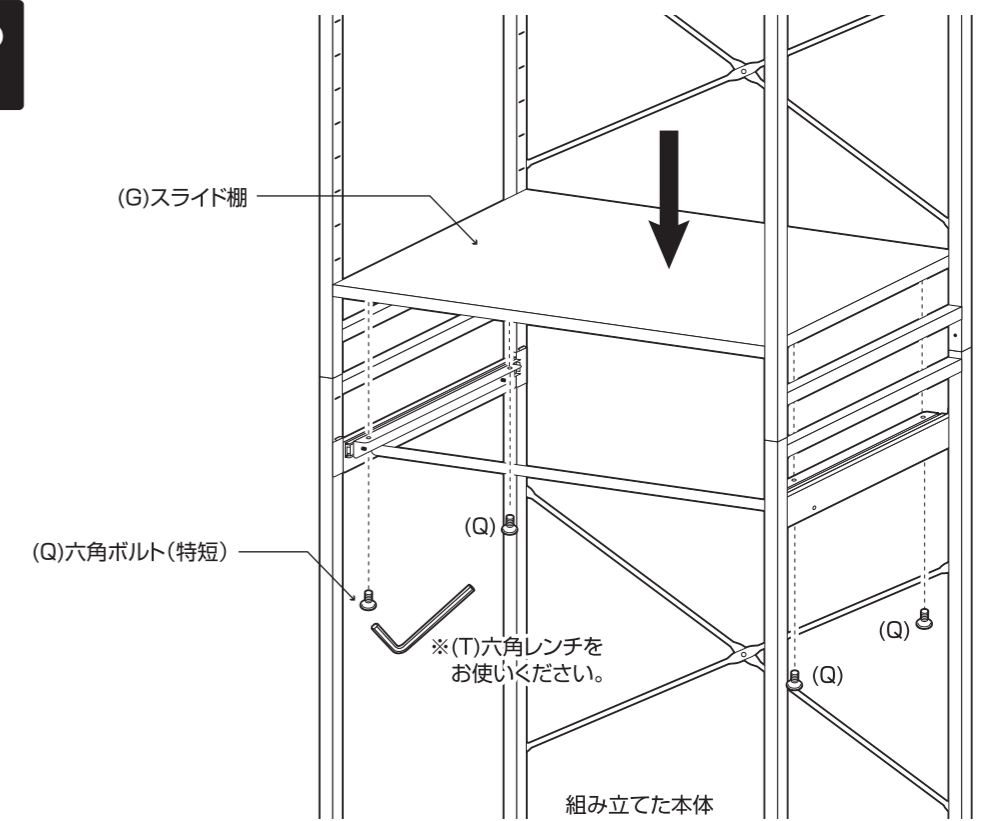
スライド棚補強バーを取り付ける穴を前にして取り付けください。

後

前

6 組み立てた本体にスライド棚を取り付けます。

！ ボルトは仮締めしてください。



(G)スライド棚

(Q)六角ボルト(特短)

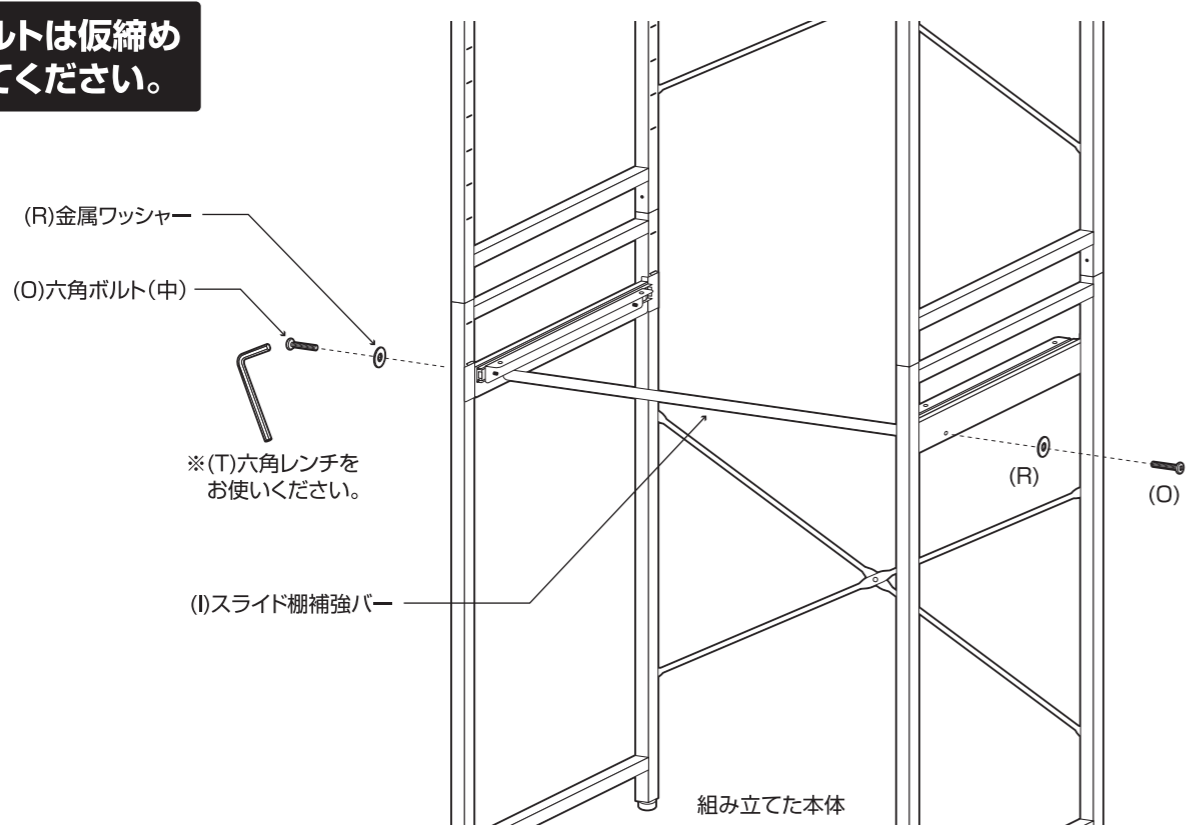
(Q)

※(T)六角レンチをお使いください。

組み立てた本体

5 組み立てた本体にスライド棚補強バーを取り付けます。

！ ボルトは仮締めしてください。



(R)金属ワッシャー

(O)六角ボルト(中)

※(T)六角レンチをお使いください。

(I)スライド棚補強バー

(R)

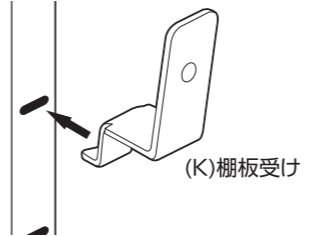
(O)

組み立てた本体

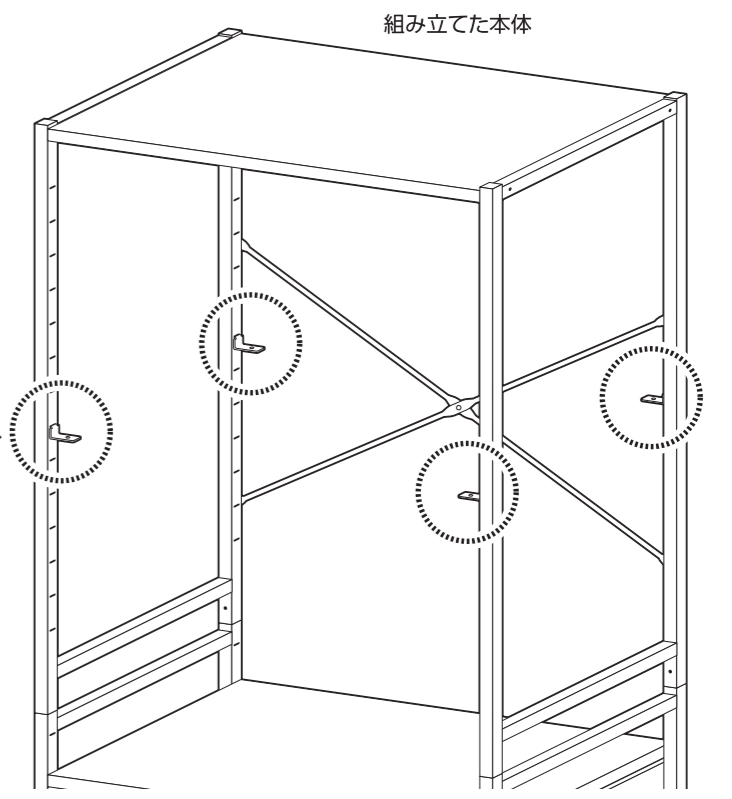
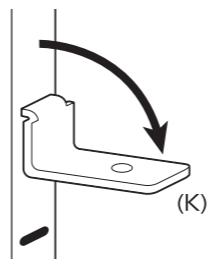
7 棚板を取り付けたい位置に、棚板受けを取り付けます。

棚板受けの取り付け方

①フレームの穴に、棚板受けのフック部分を斜めに入れます。



②その状態から下におろすと、引っ掛けることができます。



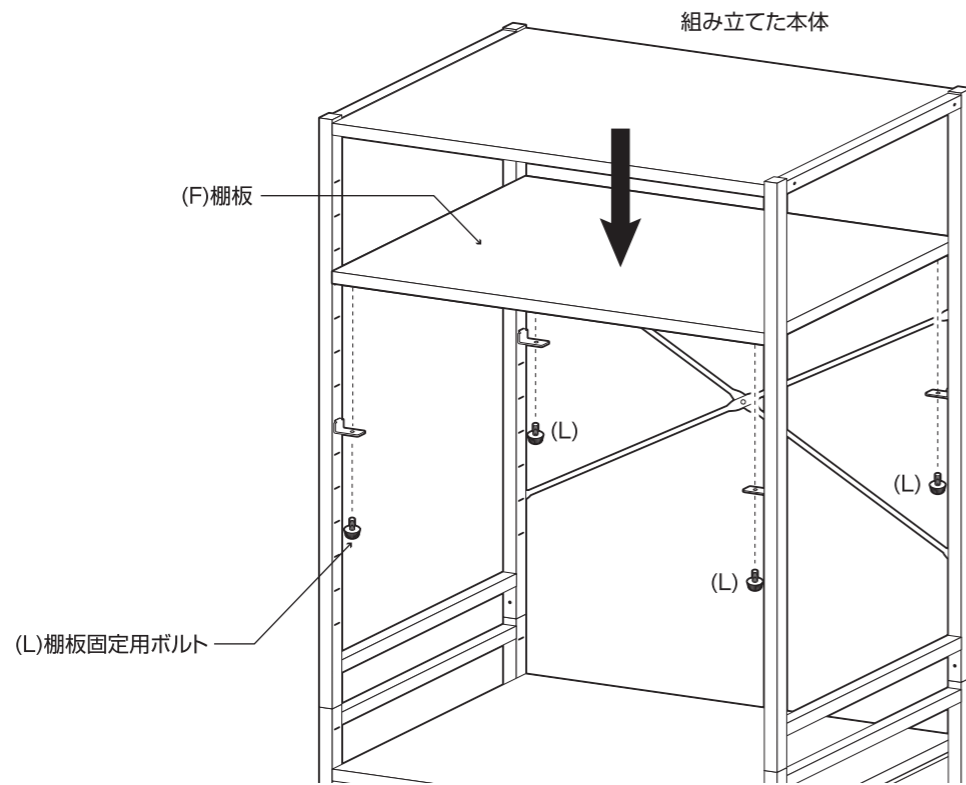
組み立てた本体

RSR-3340/6140/8540共用

組み立て方法

- 各締め付け箇所は仮止めし、組み立て完成后各箇所をしっかりと締め直してください。
- 組み立ては、必ず2人以上で行ってください。

8 取り付けした棚板受けに棚板をのせて、下から棚板固定用ボルトで締めて固定します。

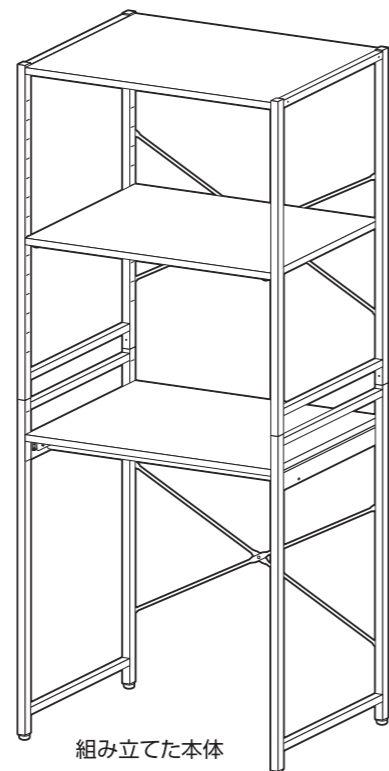


9 最後に、各部にゆるみが無い事を確認して完成です。

! ボルトを本締めしてください。

! 上段ばかりに偏って棚板を複数設置しないでください。下段に棚板が少ないと、本体が転倒する恐れがあります。

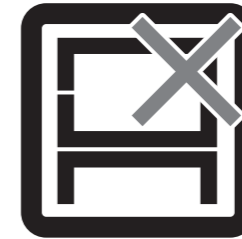
! 必ず水平に設置してください。



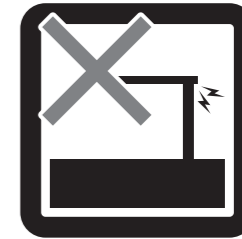
危険



家庭用ですので業務用に使用しないでください



本来の用途以外の使い方はしないでください



異常が生じたまま使用しないでください

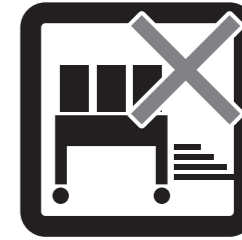
警告



踏み台代わりに使用しないでください



偏った荷重や過度な荷重は掛けしないでください



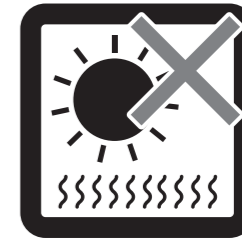
物品をのせたまま移動を行わないでください



製品にぶら下がったりしないでください



熱い鍋やヤカン等を置かないでください



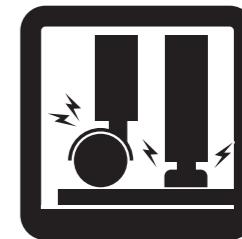
直射日光や高温多湿な場所に設置しないでください



ストーブ等の火気の近くには設置しないでください



分解・改造はしないでください



床の材質によっては接地面が傷ついたり、変色することがあります。敷物などで床面を保護することをおすすめします。

注意



開棚の際は換気に十分注意してください



各部の組み立てがきちんたされている事をご確認の上で使用してください



ロック機能がある製品はしっかりとロックしてください



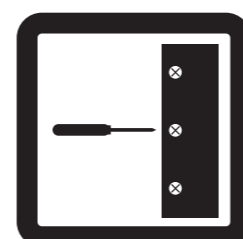
回転部や可動部の指はさみ等に注意してください



お子様が乗ったり、押したり、遊んだりしないように注意してください



水平な場所に設置してください



定期的にボルト・ネジ類を締め直してください



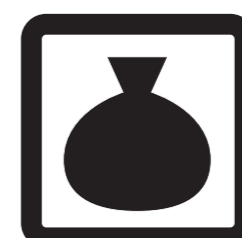
お手入れにはかたく絞ったタオル等をお使いください



水気のあるものをこぼしたらすぐに拭き取ってください



お客様のお取扱いの不注意による破損等の補償はいたしかねます



廃棄する際は居住地域の処理法に従ってください



本組立説明書を許可無く転載することは禁止しております

取扱い・組立説明書は大切に保管してください

この度は、弊社商品をお買い上げいただき誠にありがとうございます。

1. 製品購入後すみやかに、部品・部材を確認してください。不足及び不具合があった場合は、部品・部材の発送、不具合品の交換対応させていただきます。
2. 以下に該当する場合には、1の適用はできませんので予めご了承ください。
 - (1)取扱い・組み立て説明書、製品ラベルなどの記載に反するお取り扱いによる故障または損傷。
 - (2)ご購入後の設置場所の移動やご使用中における落下・衝撃などに起因する故障または損傷。
 - (3)保管上の不備及び手入れの不備による故障または損傷。
 - (4)一般家庭以外での使用（業務用での長時間使用等）による故障または損傷。
 - (5)ご使用上の誤りあるいは不当な改造や修理に起因する故障または損傷。
 - (6)ご使用の経年による消耗品の損傷。
 - (7)火災・地震・落雷その他天災あるいは外部要因の異常に起因する故障または損傷。
 - (8)オークションなどの個人間売買を含む中古販売による製品。

当製品につきまして
ご不明な点がございましたら
右記までご連絡ください。

消費者窓口 フリーダイヤル



0120-069-060

■AM9:00~PM5:30 土・日・祝除く
発売元：株式会社 山善 家庭機器事業部

※故障及びお問い合わせは、お買い求められました販売店までお申し付けください。

※商品の仕様は予告なく変更する事があります。