

レンジ台

SYSK-9060RED

品質表示

- 外形寸法：幅60.0×奥行39.0×高さ90.0(cm)
- 構造部材：[本体]プリント紙化粧繊維板
：[天板・前板]合成樹脂化粧繊維板(塩化ビニル樹脂)

MADE IN CHINA

ご注意

組立前のご準備ください



電動ドライバーは使用しないでください。部材や部品が破損する恐れがあります。



軍手



あて布



ドライバー



ゴムハンマー

組立て説明書内で出てくるマークの説明

2人以上



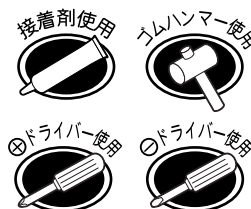
大型商品や大きい部材の組み立て等で、1人では組み立てにくかったり複数人を要する作業工程です。



組み立てる場合のポイントとなる補足説明です。



組み立てる場合の禁止事項を表わしています。

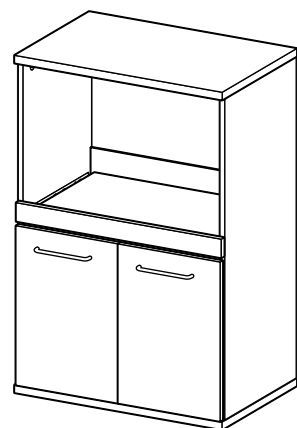


組み立てる場合に必要な材料や工具を表わしています。

接着剤…木ダボの入る穴に十分に注入してください。

ドライバー…ネジに対し、垂直にもみ込んでください。

ゴムハンマー…部材同士が入りにくい場合や部品が固い場合は雑誌やあて布を敷いて使用してください。

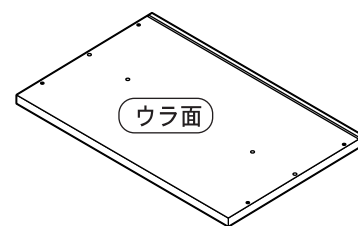


《完成イメージ図》

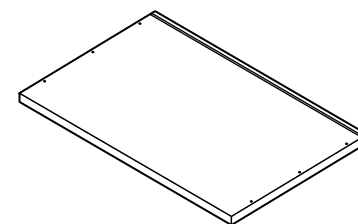
■ 付属部品

52	木ダボ[小]		8
53	本体用ネジ		12
54	取手 [付属ネジ各2本]		2
55	スライドヒンジ [付属ネジ各4本]		4
56	カムロックボルト		7
57	カムロックナット		7
58	棚ダボ		4
59	揺れ止め [付属ネジ各1本]		8
60	ネジ隠しシール		6
62	天板用穴キャップ		2
63	コード穴キャップ		1
67	接続ネジ		2
70	接着剤		
71	クッションシール		4

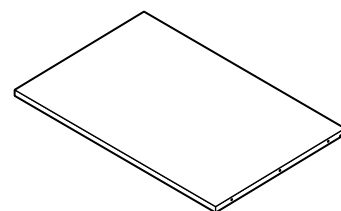
■ 部品明細



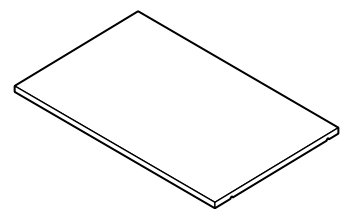
① 天板 1枚



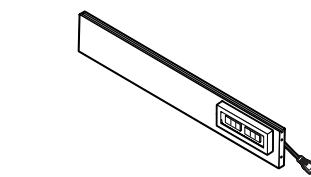
② 底板 1枚



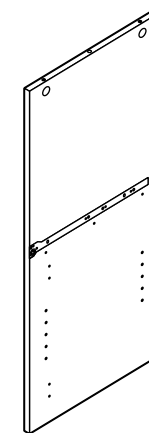
③ 固定棚 1枚



④ 可動棚 1枚



⑤ 補強板 1枚



⑦ 左側板 1枚



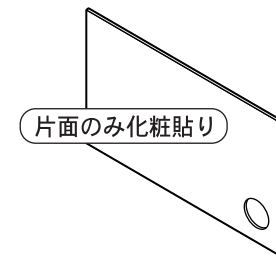
⑫ 左扉 1枚



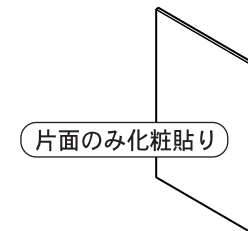
⑧ 右側板 1枚



⑬ 右扉 1枚



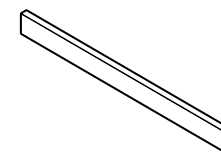
⑩ 上背板 1枚



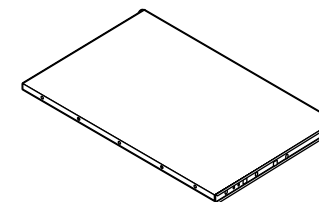
⑪ 下背板 2枚



⑭ ジョイナー 1本



⑮ スライド取手 1枚

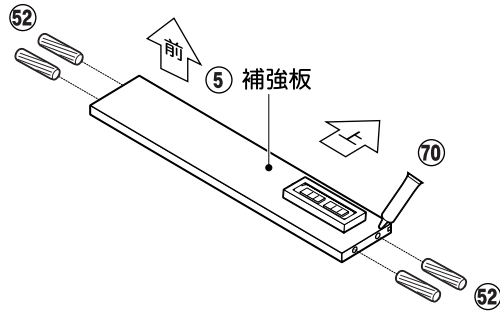


⑰ スライド板 1枚

1 補強板に木ダボ・コンセントを取り付けてください。



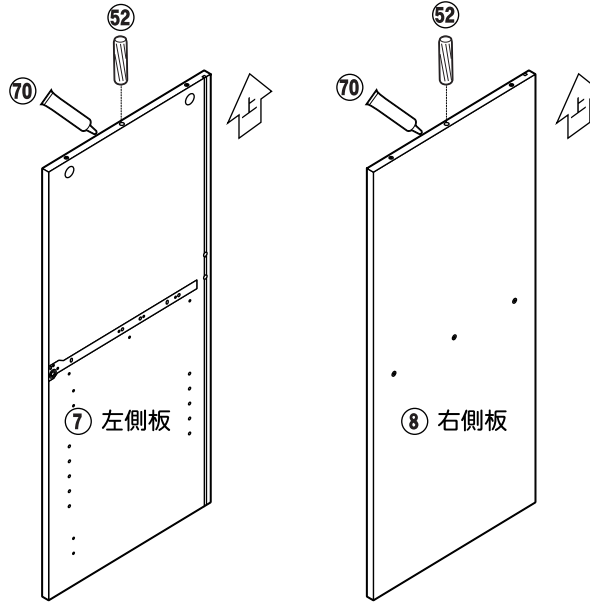
木ダボはゴムハンマー等で軽く叩いて取り付けてください。
※叩きすぎると部材等の破損の恐れがあります。



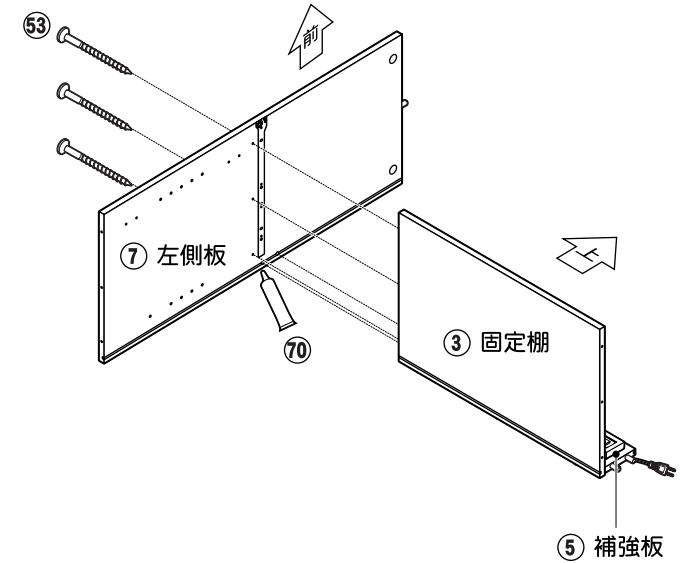
2 左右側板に木ダボを取り付けてください。



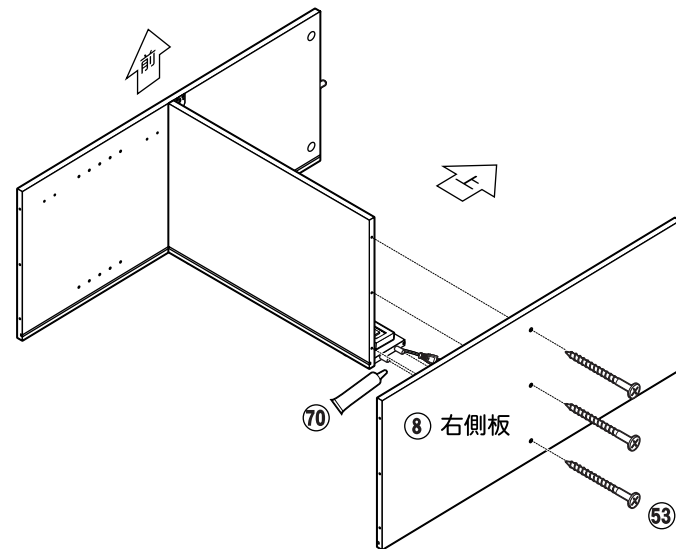
木ダボはゴムハンマー等で軽く叩いて取り付けてください。
※叩きすぎると部材等の破損の恐れがあります。



3 左側板に固定棚・補強板を取り付けてください。

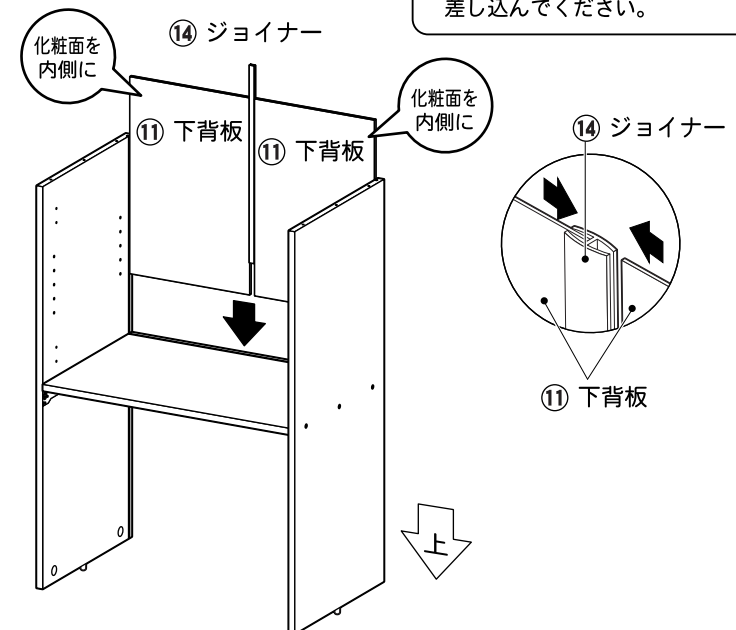


4 右側板を取り付けてください。

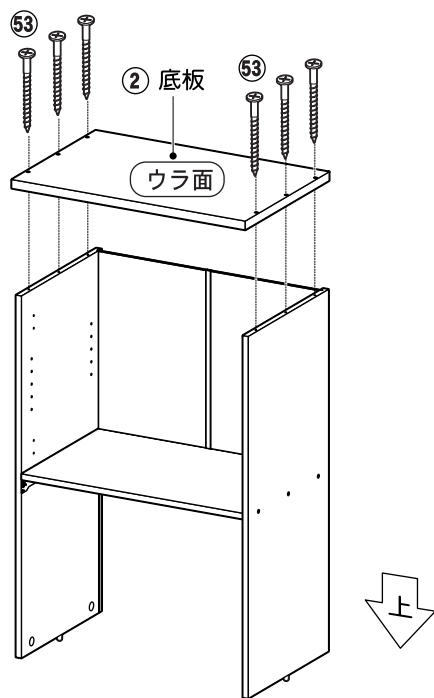


5 ミゾに沿って下背板[2枚]・ジョイナーを差し込んでください。

背板はミゾに沿って、きっちりと差し込んでください。



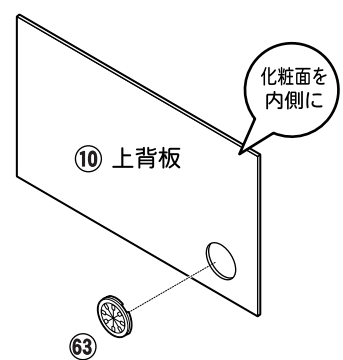
6 底板を取り付けてください。



木ダボの入る穴に接着剤を付けてください。

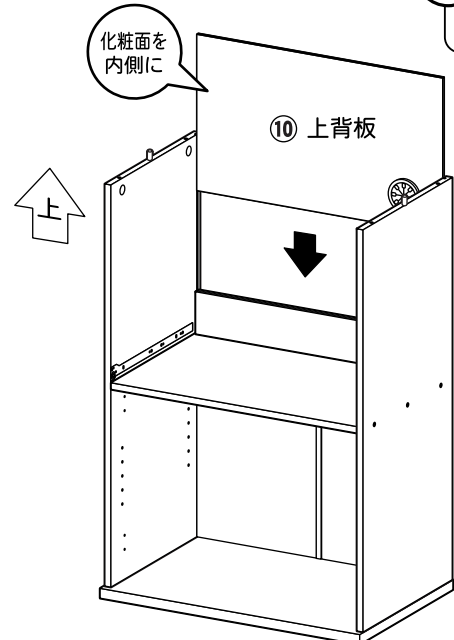


7 上背板にコード穴キャップを取り付けてください。

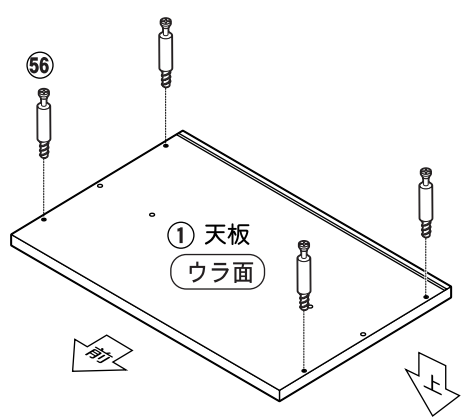


8 本体を静かに起こし、ミゾに沿って上背板を差し込んでください。

背板はミゾに沿って、きっちりと差し込んでください。



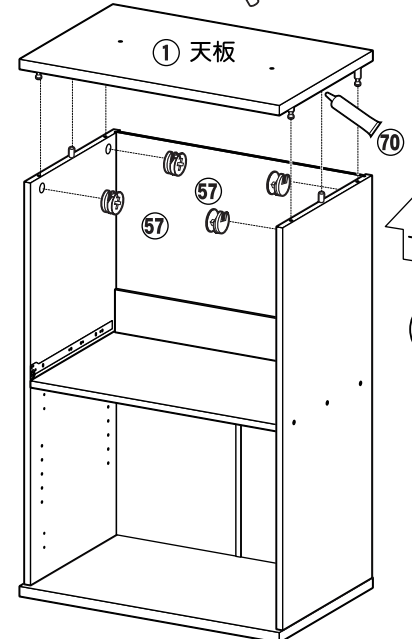
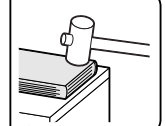
9 天板にカムロックボルトを取り付けてください。



10 天板を取り付けてください。

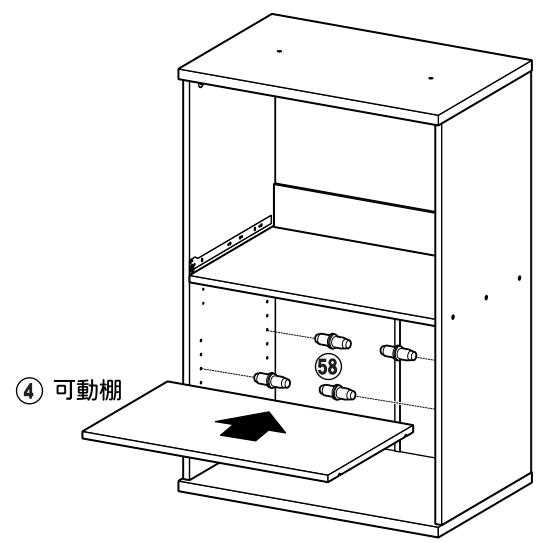


天板は古雑誌等をあてがって、ゴムハンマーで軽く叩いてください。

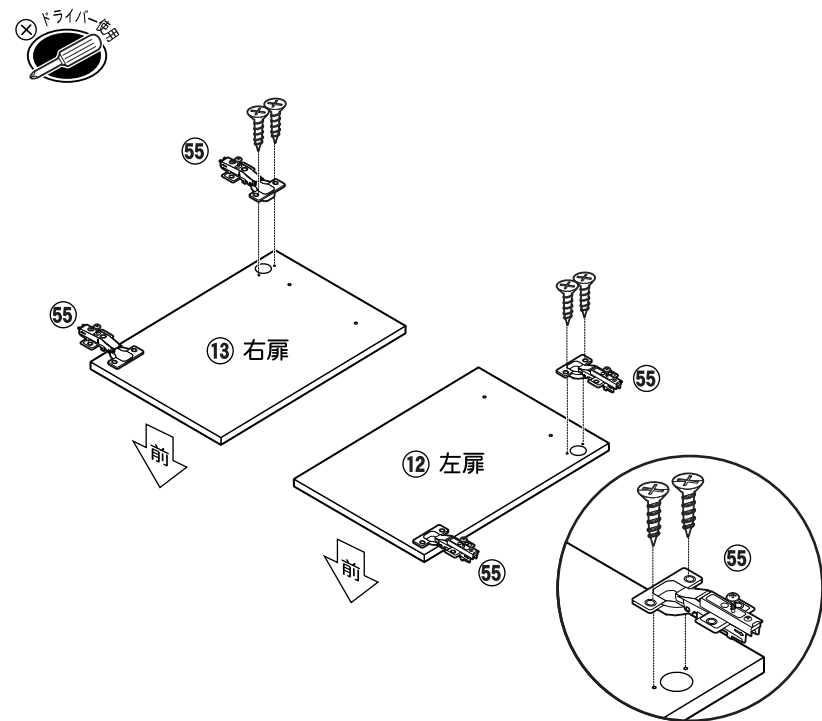


カムロックは別紙「カムロックの取り付け方」をご参照の上お取付けください。

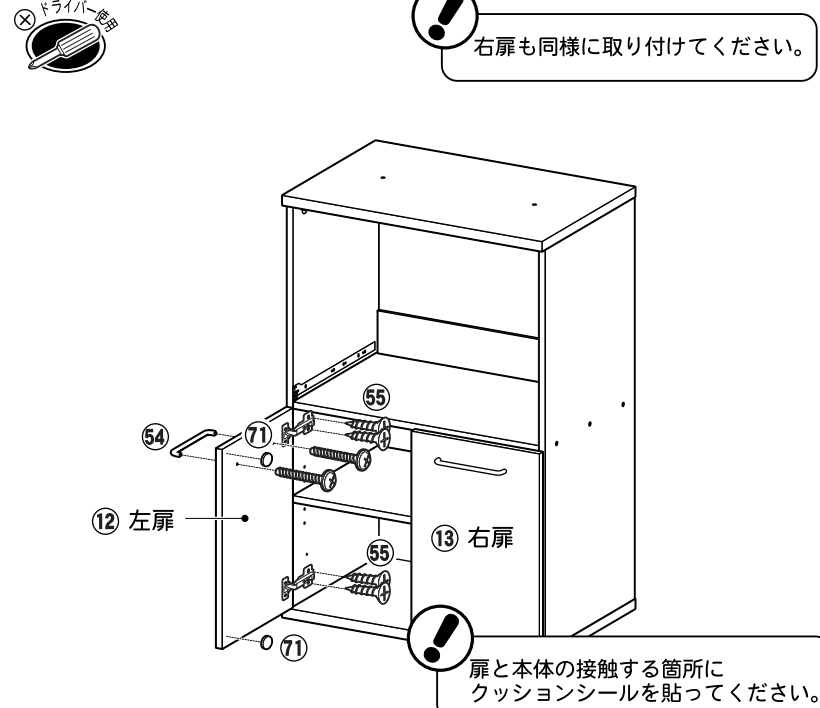
11 お好みの高さに棚ダボを差し込み、可動棚をセットしてください。



12 左右扉にスライドヒンジを取り付けてください。

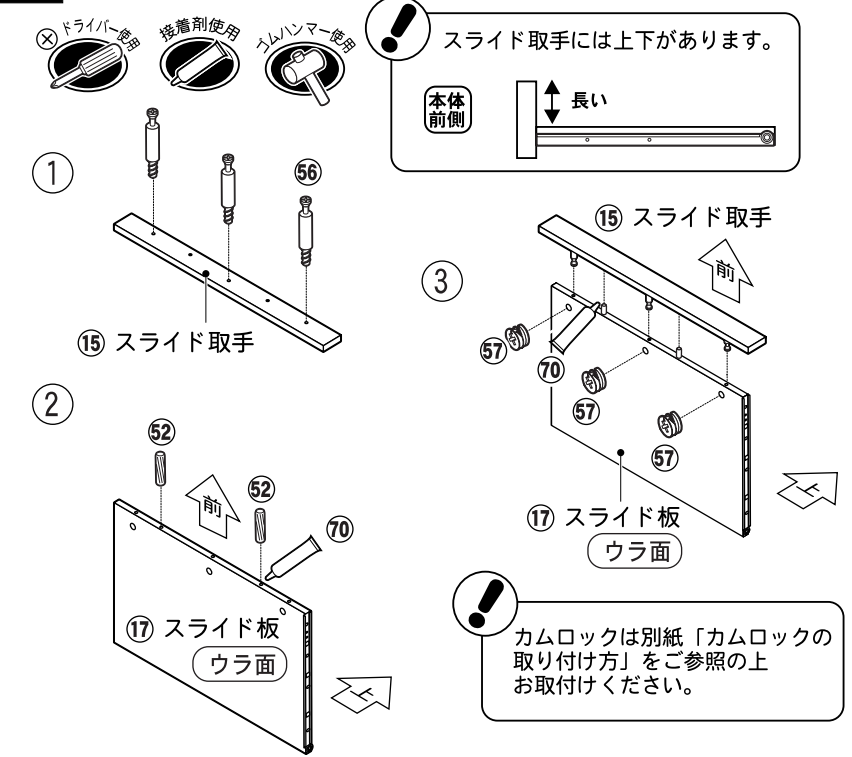


13 本体に左右扉を取り付けてください。

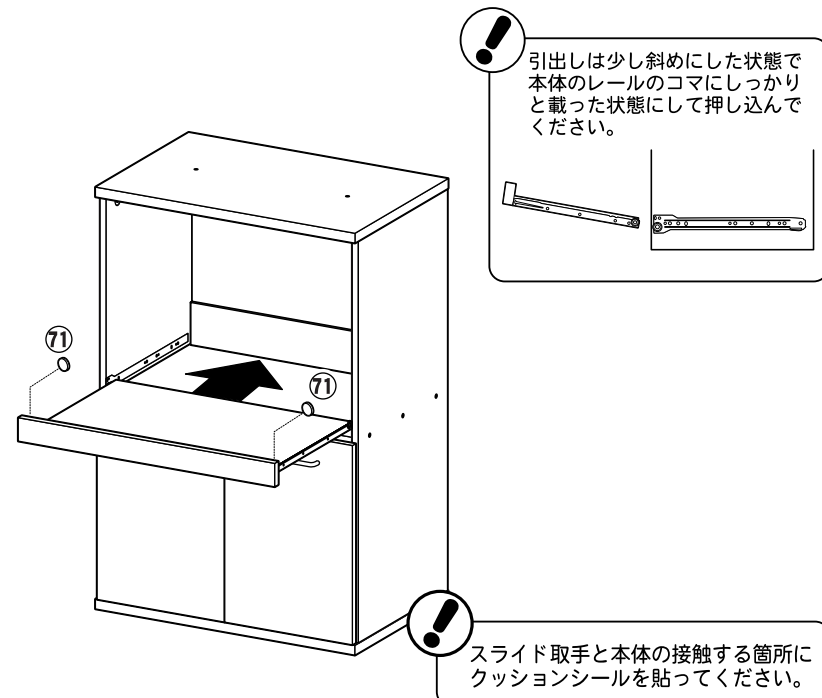


木ダボの入る穴に接着剤を付けてください。

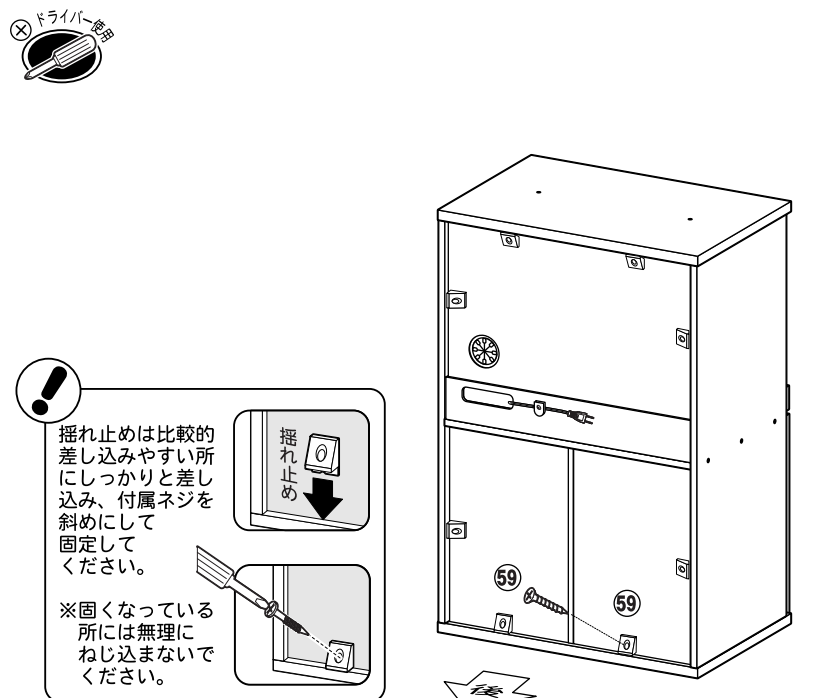
14 スライド部を組み立ててください。



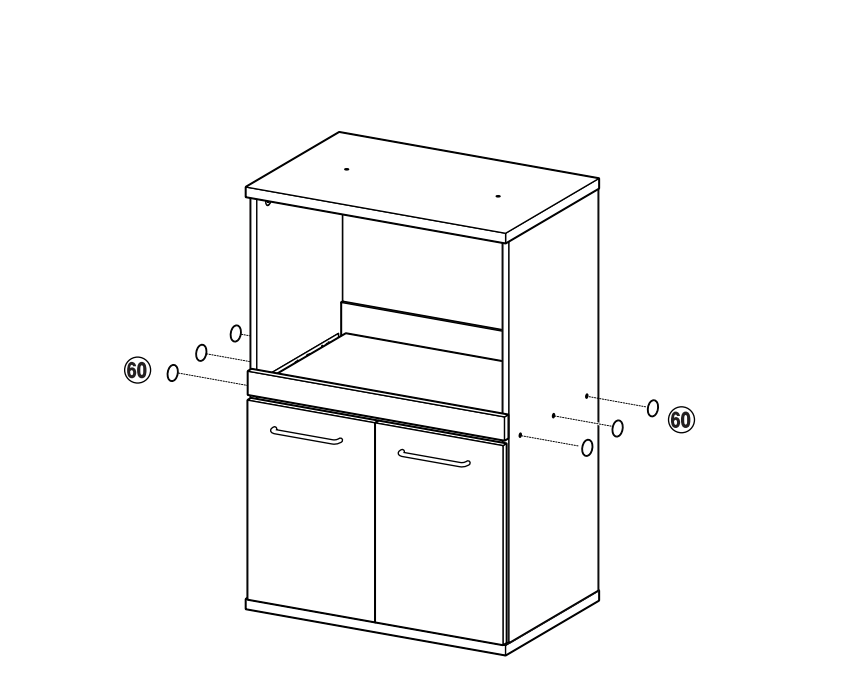
15 スライド部をセットしてください。

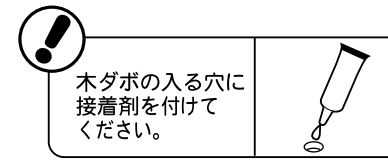


16 本体の後側に揺れ止めを取り付けてください。



17 ネジ止め箇所にネジ隠しシールを貼ってください。

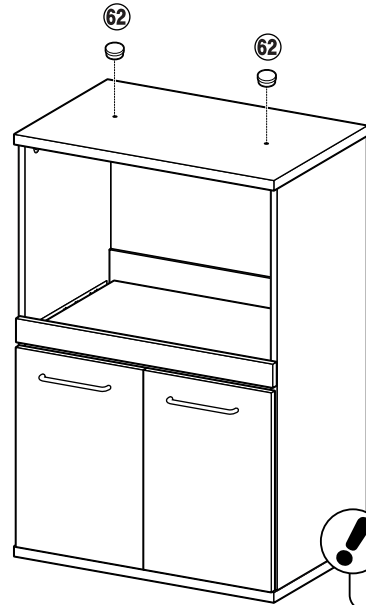




18

単体でご使用になる場合

天板の穴に天板用穴キャップを差し込んでください。

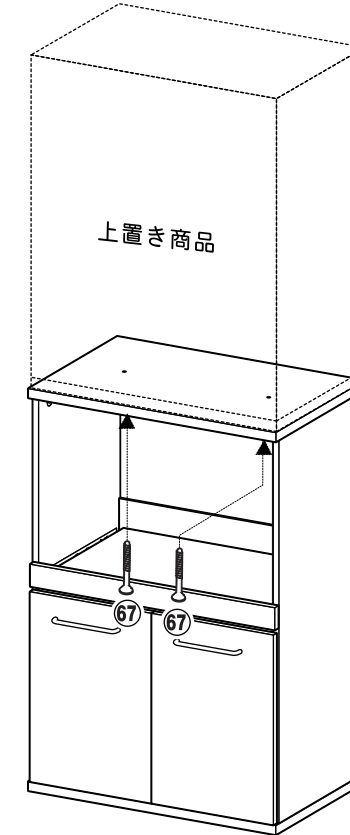


接着剤が乾くまで、半日程度かかりますので取扱いにご注意願います。

SYSKシリーズの商品を積み重ねて使用する場合は下置きで使用してください。

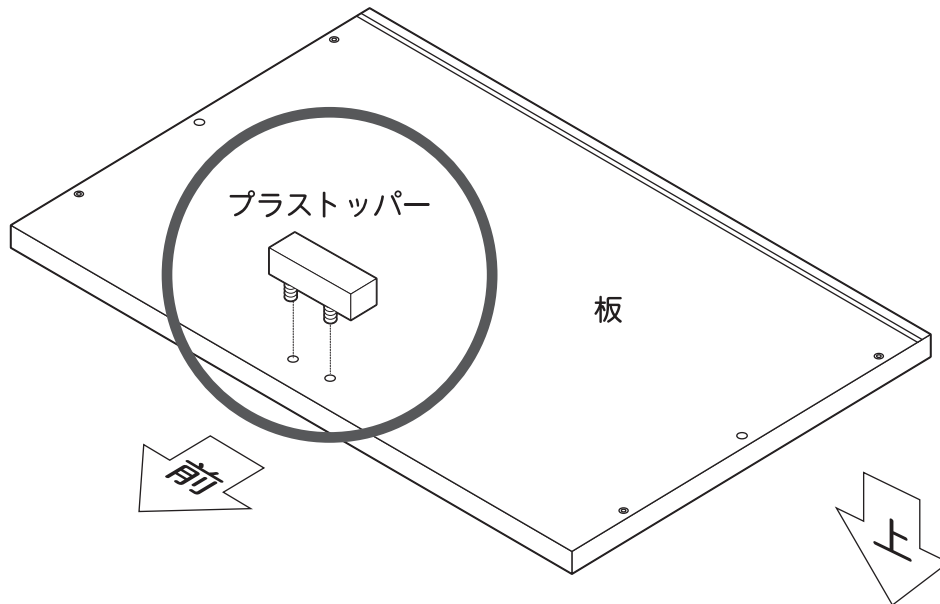
下置きでご使用になる場合

上置き商品を載せ、接続ネジで接続させてください。



補足

プラストッパーの取り付け方



プラストッパーを取り付ける際はあて布や古雑誌などをあてがってゴムハンマーなどで軽く叩いてください。

