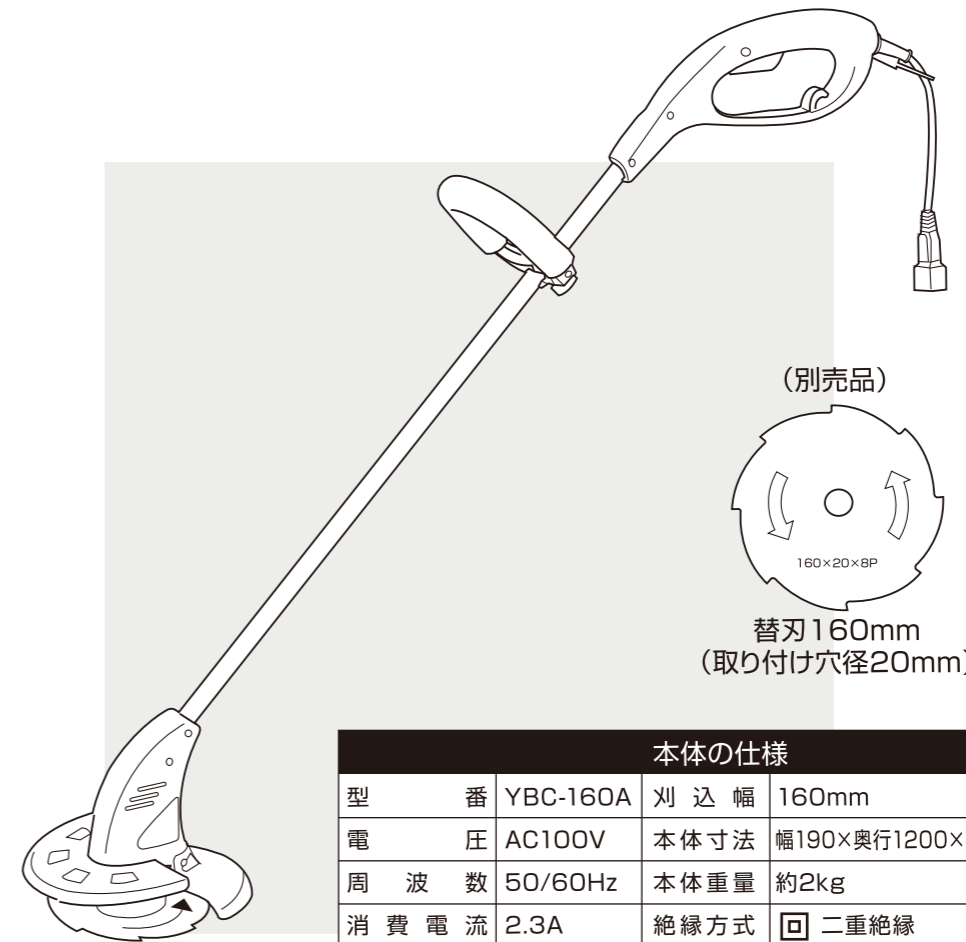




YBC-160A

# Electric Grass Cutter 電気草刈機

## 取扱説明書



本体の仕様			
型番	YBC-160A	刈込幅	160mm
電圧	AC100V	本体寸法	幅190×奥行1200×高さ285(mm)
周波数	50/60Hz	本体重量	約2kg
消費電流	2.3A	絶縁方式	☐ 二重絶縁
電力	220W	定格時間	30分
無負荷回転数	4800min <sup>-1</sup>		

※本機はDIY用として開発された商品です。一般の家庭用としてお使いください。



**警告**

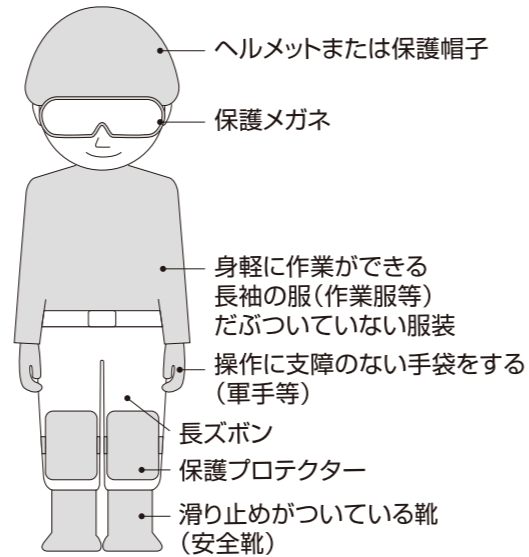
**安全のため必ずこの取扱説明書をよくお読みください。**

本機の使用方法を誤りますと、ケガをするなど大変危険です。

## 目次

- 安全にご使用いただくために…………… 1
- 延長コードについて…………… 2
- 各部の名称と付属品…………… 3
- 付属部品の取付け…………… 4
- 刈払刃の取り付け、取り外し…………… 5
- ご使用前の準備…………… 7
- 刈り込み作業について…………… 8
- 保守・点検について…………… 9
- 修理について…………… 9
- トラブルの原因と対策…………… 10

右図のような動きやすい服装で作業をおこなってください。



## 安全にご使用いただくために

このたびは「電気草刈機/YBC-160A」を、お買い上げいただきましてありがとうございます。ご使用前に必ず、この取扱説明書を良くお読みいただき、警告および注意事項を厳守して安全に正しくご使用ください。また、お読みになった後も、この取扱説明書をすぐに取り出せる場所へ、大切に保管しておいてください。

※ここに示した警告及び注意事項は、製品を安全に正しくお使い頂き、あなたや他の人々への危害や損害を未然に防止するためのものです。危害や損害の大きさと切迫の程度を明示するために誤った取扱いをすると生じることが想定される内容を「警告」「注意」の2つに区別しています。いずれも安全に関する重要な内容ですので、必ず守ってください。



### 警告

誤った取扱いをすると、人が死亡または重傷を負ったり、重大な物的損害事故の可能性が想定される内容を示します。

- 本機が、輸送途中において振動、衝撃等により部品の緩み、破損する事があります。使用前に必ず各部を確認してください。緩み、破損したままご使用になりますと、思わぬ事故の原因となります。
- 使用電源は銘板に表示してある電圧でご使用ください。(本機は交流100Vです)
- 濡れた手でスイッチ、電源プラグに触れないでください。
- 点検後、刃物の交換後は各部部品の締め付け忘れがないか確認をし、周辺に人のいないことを確認し、3分間を目途に試運転を行い、安全を見極めたうえで作業を行ってください。
- 本機の電源コードが破損したり、部品が損傷した状態では絶対にご使用しないでください。感電やショートなど、重大な事故の原因となり大変危険です。

- 雨の中、湿った場所、濡れた場所での使用・放置はしないでください。また水洗いはしないでください。感電の原因、モーター損傷の原因となります。
- 次の作業の場合は、本体のスイッチを切り、電源プラグを抜いてから行ってください。電源プラグが入ったままだと誤ってスイッチが入り、不意に動き出してケガや重大な事故の原因となります。
  - ・メンテナンス(絡まった草を取り除くときや刃物の交換)
  - ・調整、点検を行うときやP6の「トラブルの原因と対策」を行う場合。
  - ・本機を持ち運びする場合。
  - ・本機を使用しないとき、保管するとき。
- 安全カバーは必ず取り付けてご使用してください。

- 作業に適した服装で使用してください。ネクタイ、袖口の開いた服装は事故に繋がる恐れがあり危険です。
  - お子様やご使用方法がわからない方には絶対にご使用させないでください。
  - お子様や作業員以外の人を作業場3m以内に近づけないでください。作業時に飛散した石ころや異物でケガをする恐れがあります。
  - 本機が熱くなったり、異常が感じられた場合は直ちに使用をやめて、お買い求めの販売店、又は山善技術センターに点検、修理をお申し付けください。
- ※お客様ご自身での修理、改造は絶対にしないでください。重大な事故の原因となります。



### 注意

誤った取扱いをすると、人が傷害を負ったり物的損害の発生が想定される内容を示します。

- ご使用前に本機各部を点検し、ネジの緩みや損傷がないか、正常に作動するか確認してください。
- 電源プラグを差し込む前に、本機のスイッチが切れていることを確認してください。
- コードを乱暴に扱わないでください。電源プラグを抜くときは電源コードを持たないで電源プラグを持って抜いてください。
- 作業の前に刈り込みをする場所に石ころ、ビニール紐類やビニール袋などの異物がないことを確認してから作業を始めてください。
- 作業時はモータの回転音が出ます。周辺近所に迷惑をかけないように配慮してください。
- 本機は日本国内専用です。海外では使用できません。

## 延長コードについて

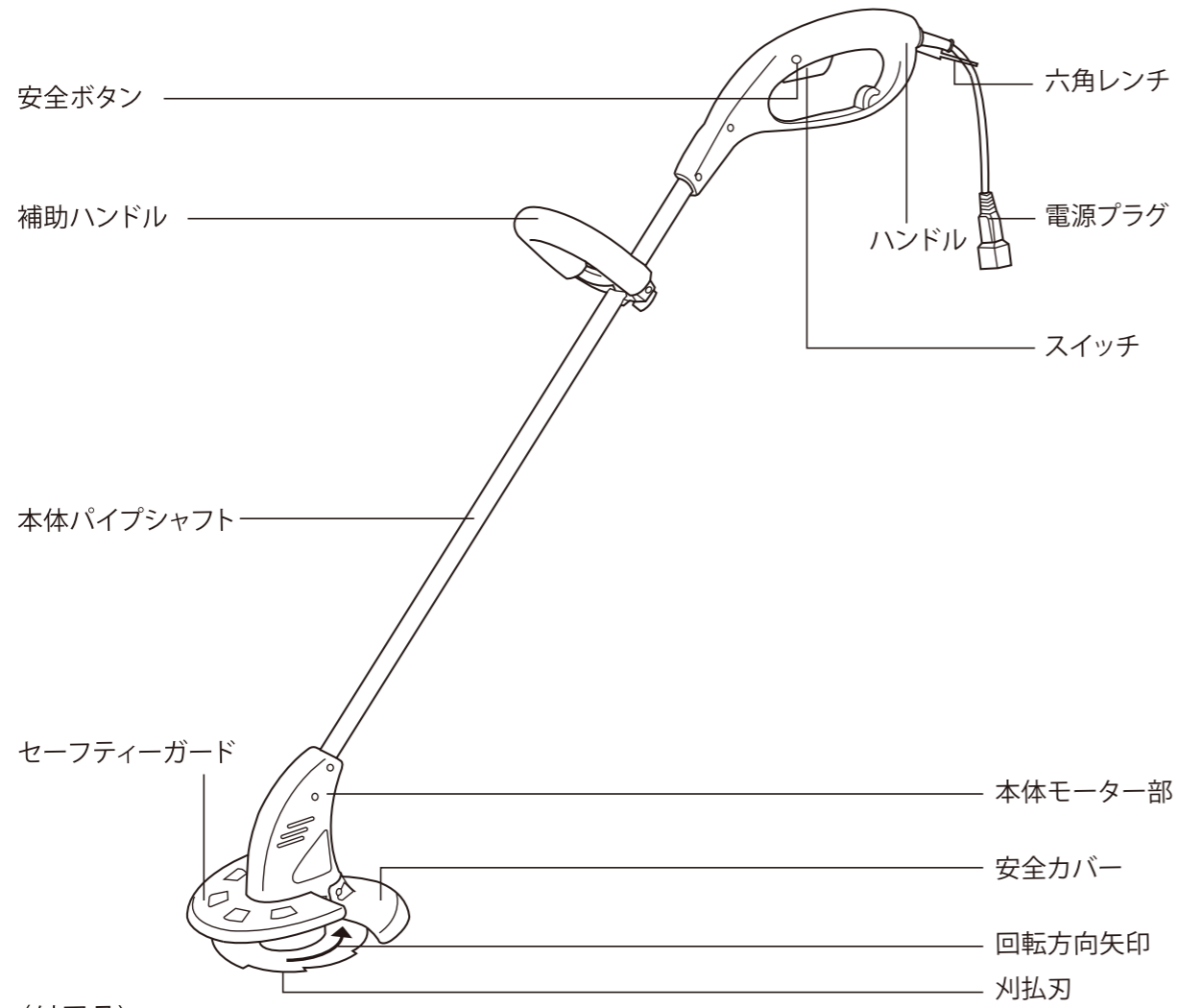
- 延長コードを新しくお買い求めになる場合、最高の能力でご使用いただくために、十分な太さのコードを出来るだけ短くお使いください。
- コードの電線の太さ(導体公称断面積)と最大長さの関係(参考)  
※電線の太さはコードに記載されています。

コード内の電線の太さ	延長コードの長さ(全長)
0.75mm <sup>2</sup>	10m
1.25mm <sup>2</sup>	15m
2.0mm <sup>2</sup>	20m

※ドラム式の延長コードをご使用の場合は、使用中の発熱などによる電圧降下を防止するため、コードはすべてドラムから引き出してご使用ください。

- 別売りの園芸用延長コードEC-S710 / ECT-S710 / EC-S720 / ECT-S720もご使用いただけます。

## 各部の名称



### 〈付属品〉

刈払刃 160×20×8P	安全カバー 固定ネジ、M4ナット付	補助ハンドル ノブボルト2本付
セーフティーガード	延長コード	スパナ
		六角レンチ (3mm) (電源コード部に収納)

## 付属部品の取り付け

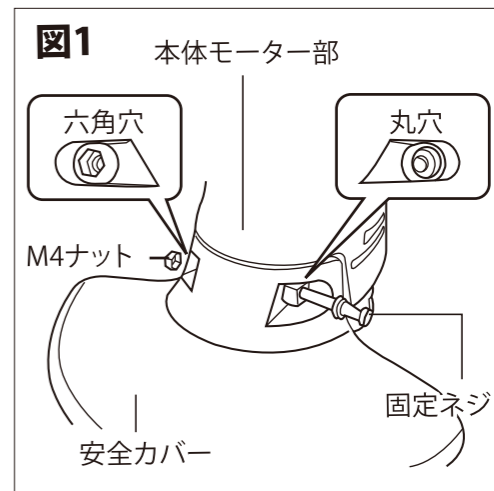


### 警告

- 付属品の安全カバー、補助ハンドル、セーフティーガードの取り付けでは必ずスイッチを切り、電源プラグを電源から抜いてください。プラグを電源につないだままおこなうと、不意の起動により、思わぬ事故の原因になります。
- 付属品の安全カバー、補助ハンドルは、必ず取り付けてご使用ください。けがの原因になります。

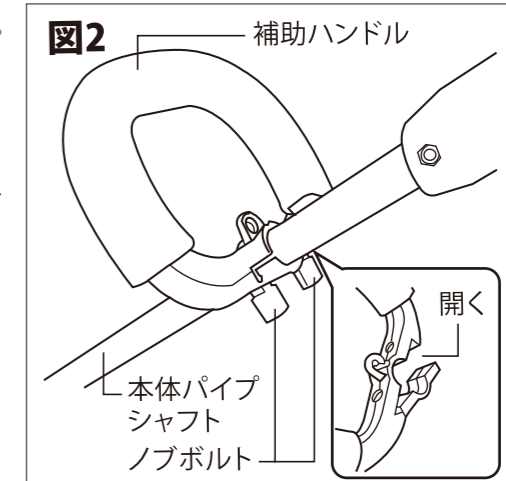
## 1 安全カバーの取り付け

- ①安全カバーに組み込まれている固定ネジとナットを外してください。
- ②安全カバーを本体モーター部後面に合わせ、外したナットを防護カバー左側(本体モーター部左側)の固定六角穴に差し込みます。(図1)
- ③安全カバー右側の固定丸穴にM4ネジを差し込み、左側のナットが飛び出さないように注意して、締め付けてください。(図1)
- ④プラスドライバー(市販品)で、確実に締め付けてください。



## 2 補助ハンドルの取り付け

- ①補助ハンドルに組み付けられているノブボルトを外してください。
- ②補助ハンドルのシャフト取付部を開口し、本体シャフトに差し込みます。(図2)
- ③外したノブボルト(2本)を補助ハンドル固定ネジ穴に差し込み、軽く締め付けてください。(図2)
- ④補助ハンドルをご使用に適した位置に調節し確実に締めつけてください。
- ⑤ノブボルトは確実に締め付けてください。
- ⑥補助ハンドルの取り付けが完了したら、ハンドルが空回りしないか確認してください。



### 3 セーフティガードの取り付け、取り外し



#### 注意

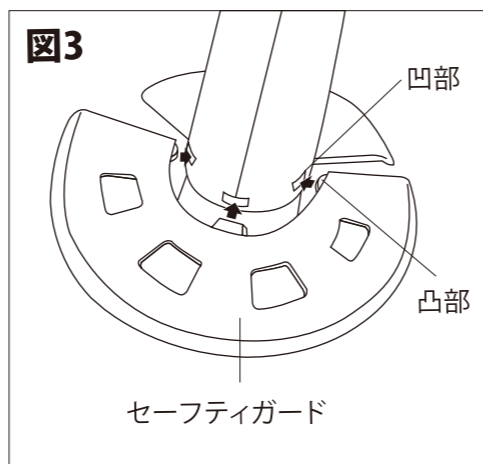
●セーフティガードの取付け・取り外しは手袋をはめ刃を取出してから行ってください。

●本体モーター部の前面と両側面の凹部に、セーフティガードの凸部を合わせて正面から差し込んでください。(図3)

●取り外しでは、セーフティガードの両端を軽く広げて前方に引き抜いてください。

③セーフティガードの取り付け、取り外しでは、必ず刃を外してからおこなってください。刃先に触れますと、思わぬケガの恐れがあります。

図3



### 刃の取り付け、取り外し



#### 注意

●刃の取り付け、取り外しでは、必ずスイッチを切り、差し込みプラグを電源から抜いてください。プラグを電源に繋いだままおこなうと、不意の起動により、思わぬ事故の原因になります。

●刃は、仕様明細に記載してある外径160mm×内径20mmのサイズをご使用ください。違うサイズの刃をご使用すると、故障や思わぬ事故の原因になります。

●刃は、取扱説明書に従って確実に取り付けてください。確実でない外れたり、思わぬ事故の原因になります。

●刃の取扱いでは、必ず手袋をしてください。ケガの原因になります。

### 1 刃の取り付け

①本体を裏返しにしてください。

②付属品の六角レンチを、本体モーター部側面の回転ロック穴に差し込みます。(図4)

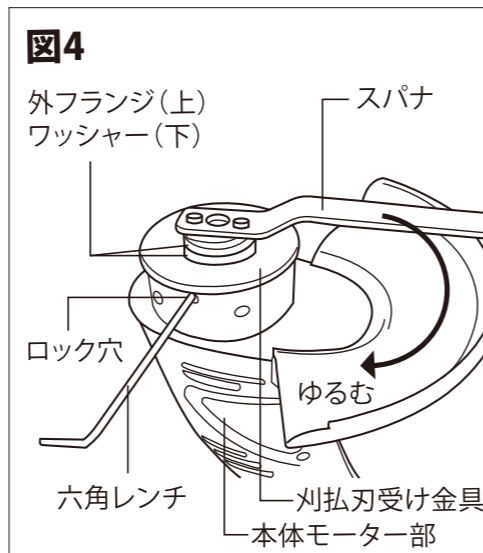
③付属品のスパナ凸部を、外フランジの穴に合わせてゆっくり回すと、回転軸がロックされます。

④六角レンチを軽く押しながらスパナを回してください。

④回転軸がロックしたらスパナを右回し(時計回り)にして、外フランジとワッシャーを外してください。(図4)

⑤六角レンチを抜き取らず、回転軸をロックしたままにしてください。

図4



⑤刃の回転方向矢印がある面を本体モーター部側(刃受け金具側)にして、刃の穴を取り付け軸凸部に合わせてください。(図5)

⑥本体モーター部と刃の間には、必ず刃受け金具を(凹部を本体モーター部にかぶせて)装着してください。本体モーター部に直接刃をのせて外フランジで締めても、刃を確実に締め付けることはできません。

⑥刃の上に先に外したワッシャーを、取り付け軸凸部の外径にあわせてのせてください。(図6)

⑦外フランジの凸部を下向きにして回転軸ネジにねじ込み、回転軸をロックして付属のスパナで確実に締め付けてください。(図7)

⑧刃と外フランジの間には、必ずワッシャーを装着してください。ワッシャーを装着しないで外フランジを締め付けても刃を固定することはできません。また、外フランジをゆるめることができなくなる恐れがあります。

⑨ワッシャーを取り付け軸凸部の外径から外れないように注意し、外フランジを左回し(逆ネジ)にねじ込んで締め付けてください。

⑩刃の取り付けが終わりましたら、手袋をした手で刃を回し、がたつき、振れなどがいないか確認してください。

⑪刃の取り付けが終わりましたら、回転軸をロックしている六角レンチを、必ず外してください。

⑫刃物の交換後は各部品の締め付け忘れがないか確認をし、周辺に人のいないことを確認し、3分間を目途に試運転を行い、安全を見極めたうえで作業を行ってください。

図5

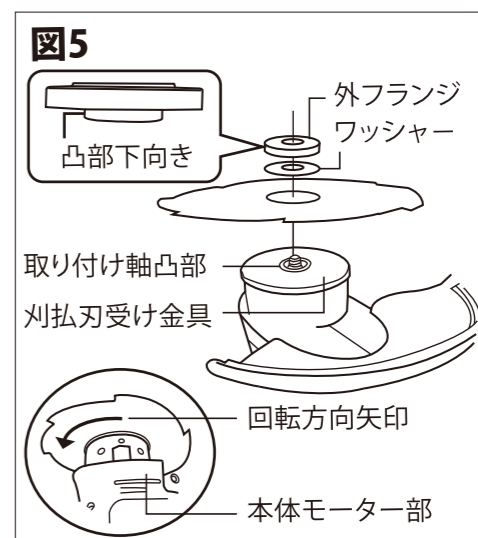


図6

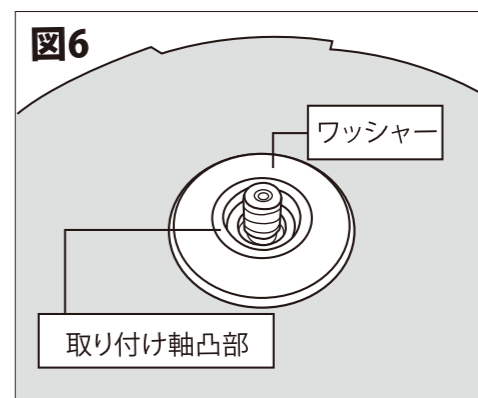
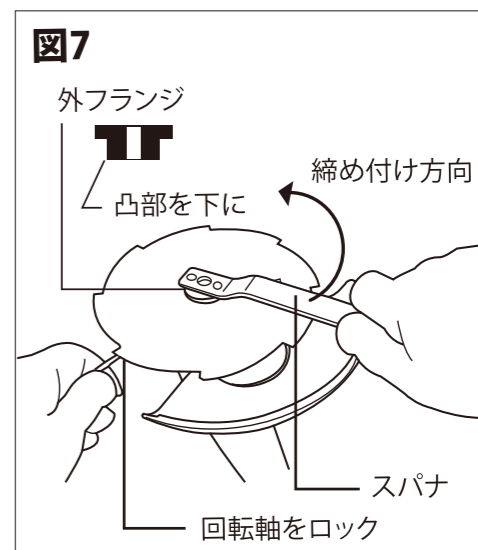


図7



### 2 刃の取り外し

・P5刃の取り付け①～④までを参照してください。

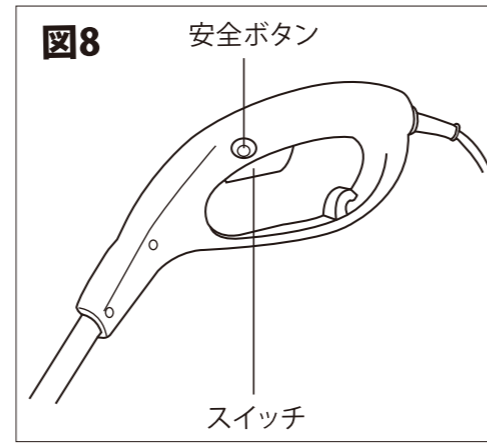
・刃は消耗品です。欠け、摩耗などで切れ味が悪くなりましたら交換が必要です。そのまま使用すると、思わぬ事故に繋がるばかりではなく、モーター損傷の原因になる恐れがあります。早目の交換をお勧めします。刃は本機をお買い上げの販売店にてお買い求めください。

## ご使用前の準備

### スイッチの操作について

- 警告**
- 使用電源は、銘板に表示してあるAC-100Vの電圧でご使用ください。表示を超える電源に接続しますと、モーターの回転が異常に早くなり、本機が破損する恐れがあります。
  - 電源プラグを電源に差し込む前に、スイッチが切れていることを確認してください。また、使用後はスイッチが切れていることを確認し、プラグを電源から抜いてください。

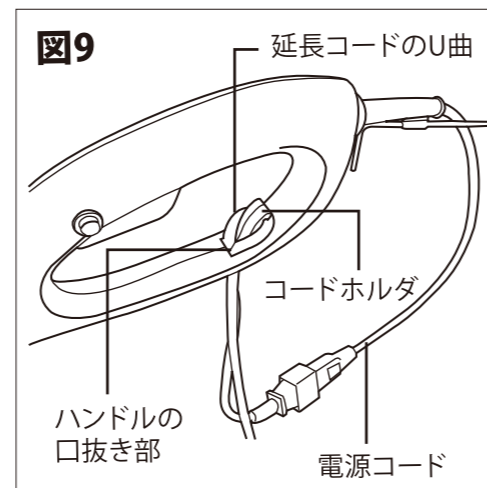
- スイッチは、安全ボタンを押した状態でスイッチを引いてください。(図8)
- ③スイッチは、安全のために安全ボタンを押して操作しないと入りません。
- ④安全ボタンはスイッチの引き金を離すと元に戻ります。再度使用する際、もう一度安全ボタンを押してからスイッチを引いてください。
- ⑤スイッチをテープなどで固定してしようしないでください。



### 電源コードの接続方法

- 警告**
- 電源プラグを電源に差し込む前に、スイッチが切れていることを確認してください。また、使用後はスイッチが切れている事を確認し、プラグを電源から抜いてください。

- 延長コードをUの字に折り曲げ、ハンドルの口抜き部を通してコードホルダに引っ掛けてください。(図9)
- 電源コードと延長コードの接続は余裕を持たせてください。
- 延長コードと本機の電源プラグを確実に接続してから、延長コードのプラグを電源に差し込んでください。



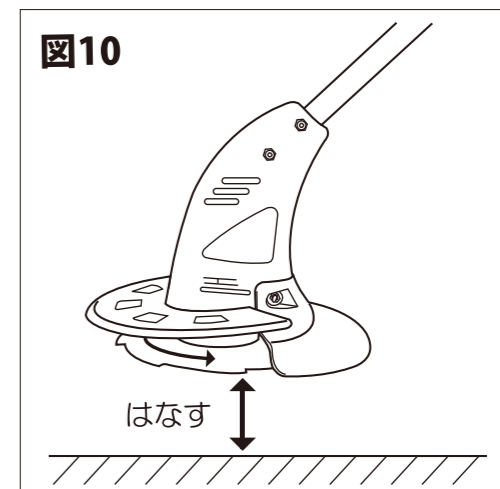
## 刈り込み作業について

### 警告

- 使用中は、本機のハンドル、補助ハンドルを確実に保持してください。確実に保持していないと本機が振れ、事故の原因になります。
- 雨の中での作業や雨上がり、散水直後の刈込みはしないでください。感電や漏電の恐れがあります。
- 本機の回転部には、手や顔、足などを近づけないでください。事故の原因になります。
- 作業前に、小石、空き缶、金属片など作業場所にある障害物を取り除いてください。刈払刃に当たると障害物が飛散し、けがの原因になります。
- 作業中、作業後に、本機を雨の中や湿気の多いところに放置しないでください。また、濡れた手で電源プラグに触れないでください。感電の恐れがあります。
- 安全カバーは、必ず取り付けてご使用ください。作業中の処理物が飛散し、思わぬ事故の原因になります。
- 作業前に、刈払刃、安全カバーに欠け、割れないか確認してください。欠け、割れのまま使用しますと、思わぬ事故の原因になります。
- 使用中、電源コードを切断しないように注意してください。万一、コードを傷つけたり、誤って切断した場合は直ちに電源プラグを電源から抜いてください。感電の恐れがあります。
- 作業者は、すそじまりのよい長袖、長ズボンと運動靴、保護メガネ、手袋やヘルメットなど、労働省検定企画に合格した保安帽などを必ず身につけてください。処理物が飛散したときなど、思わぬ事故の原因になります。

### 1 刈込み

- ①ハンドル、補助ハンドルを持って本機を地面より浮かし、スイッチを引いてください。(図10)
- ②刈込みは、モーターの回転を十分に上げてから、刈払刃を地面と平行にして右から左方向に刈込み作業をしてください。
- ③本機は草刈り用です。木などを刈りますとモーターに強い負荷が掛かり、モーター焼損の原因になります。木などの刈り込みには使用しないでください。
- ④使用中、本体と刈払刃の間に草が絡まり回転が止まる場合があります。この状態のまま無理にスイッチを引き続けると過負荷によりモーター焼損の原因となりますので、いったんスイッチを切り絡まった草を取り除いてからご使用下さい。
- ⑤回転刃が磨耗された状態のまま引き続き使用されますと、モーターに強い負荷が掛かり、モーター焼損の原因となります。回転刃が磨耗し切れ味が悪くなりましたら、新しい刃に交換してください。



## 2 きわ刈り

ブロック塀・建物、庭木などのきわ刈りでは、刈払刃が障害物に当たらないようにセーフティーガードをご使用ください。障害物に刈払刃が直接当たらず、安心して作業ができます。(図11)  
(P5セーフティーガードの取り付け、取り外しを参照してください。)  
③セーフティーガードを障害物に強い衝撃で当てないように注意してください。セーフティーガードが破損する恐れがあります。



### 保守、点検について

#### 使用後の手入れ

**警告** 使用後の手入れをする際は必ずスイッチを切り、電源プラグを電源から抜いてください。プラグを電源につないだままおこなうと、思わぬ事故の原因になります。

- 各部のネジが緩んでいないか、定期的に点検をしてください。ゆるみがある場合には締め直してください。
- 刈払刃、安全カバーに欠け、割れがないか確認してください。
- 本体は、乾いた柔らかい布、石けん水を含ませた布などでふき取り、汚れを落としてください。
- ③シンナーなど石油類での清掃、また、水洗いは絶対にしないでください。
- 保管は高温にならず、湿気の少ない、お子様の手の届かないところに保管してください。

### 修理について

ご使用中、異常な音や、異常な振動を感じたときは、直ちにスイッチを切って使用を中止し、お買い上げの販売店又は、お客様相談窓口までお問い合わせください。

## トラブルの原因と対策 (本製品は一般住居での草刈を目的にしていますので、) 広範囲での使用は避けてください。



### 警告

●原因の調査や対策を講じられる場合は必ず本機のスイッチが切れていることを確認し、電源プラグを電源コンセントから抜いてから行ってください。

症状	原因	対策
動かない	電源プラグが電源から抜けていませんか。	電源プラグを電源にしっかり差し込んでください。 又、電源コンセントに電気が流れているか確認してください。
	延長コードが切れたり、断線していませんか。	断線している場合は延長コードを交換してください。
	刈払刃に異物が巻きついていませんか。	異物を取り除いてください。
	スイッチの接点不良	お買い求めの販売店または、お客様相談窓口までお問い合わせください。
異音が出た	刈払刃に異物が巻きついていませんか。	異物を取り除いてください。
	刈払刃がカケたり、割れたりしていませんか。	P5～P6の「刈払刃の取り付け、取り外し」を参考に新しい刈払刃と交換してください。
	刈り払い刃が間違っ て取り付けられていますか。	P5～P6の「刈払刃の取り付け、取り外し」を参考に刈払刃を正しく取りつけてください。
うまく草が 刈れない	刈払刃がカケたり、 変形したりしていませんか。	P5～P6の「刈払刃の取り付け、取り外し」を参考に新しい刈払刃と交換してください。
	刈払刃を逆に取り付け ていませんか。	P5～P6の「刈払刃の取り付け、取り外し」を参考に刈払刃を正しく取りつけてください。
	刈り込むスピードが速 すぎませんか。	本機が刈り込む速度に合わせゆっくり進んでください。
	モーターに負荷を掛け 過ぎていませんか。	刈払刃を強く押し付けず、モーターの回転を利用し徐々に刈進んでください。
	刈払刃の寿命ではあり ませんか。	新しい刃物に交換してください。
煙が出た	モーターが焼き付いて いませんか。	お買い求めの販売店、又はお客様相談窓口までお問い合わせください。