

# システムラック3段

取扱い・組み立て説明書 **ISR-3IN**

この度は、当製品をお買い上げいただき誠にありがとうございます。  
使用前に、この説明書を最後までお読みのうえ正しい使い方でご愛用ください。この説明書は組み立て後も捨てずに、大切に保管しておいてください。

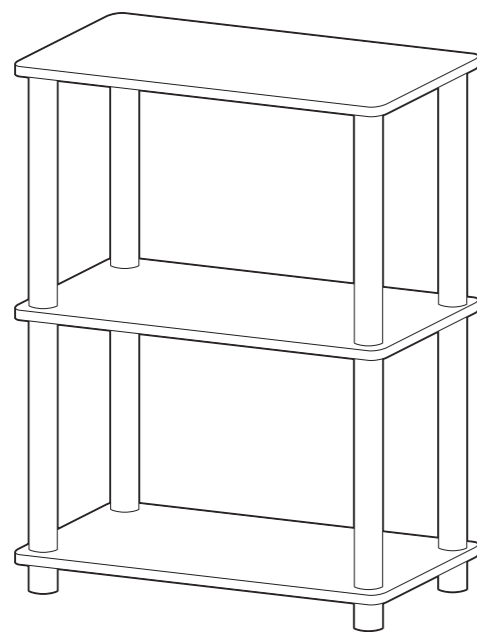
品質表示

- 外形寸法 幅47×奥行27×高さ63.5(cm)
- 構造部材 支柱：ポリエチレン、ポリプロピレン
- 甲板の表面材 プリント紙化粧パーティクルボード

MADE IN MALAYSIA

**【完成図】**

組み立ての際、参考にしてください。



- 本製品は一般家庭用のラックです。
- 小物などの収納にお使いください。
- 高温多湿ではない室内で、床が水平な壁面に設置してください。
- 本製品は、組み立て時に工具を使わずに組み立てることができます。
- 過度に重いものを載せないようご注意ください。

## 部品明細

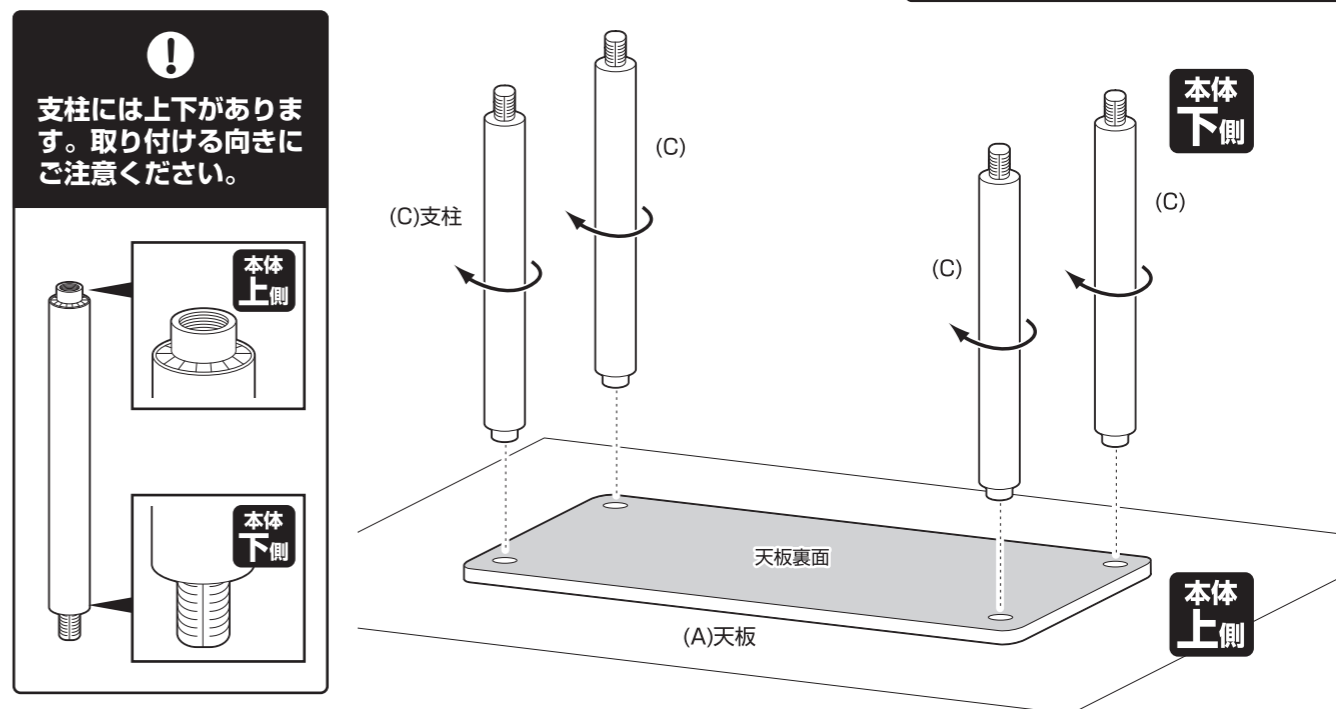
■組み立てる前に部品が揃っている事をご確認ください。

<p>(A)天板</p> <p>樹脂キャップが付いています。</p> <p>裏面</p> <p style="text-align: right;"><b>1</b></p>	
<p>(B)棚板</p> <p>穴が貫通しています。</p> <p style="text-align: right;"><b>2</b></p>	
<p>(C)支柱</p> <p>※上下があります。</p> <p style="text-align: right;"><b>8</b></p>	<p>(D)ベース</p> <p style="text-align: right;"><b>4</b></p>

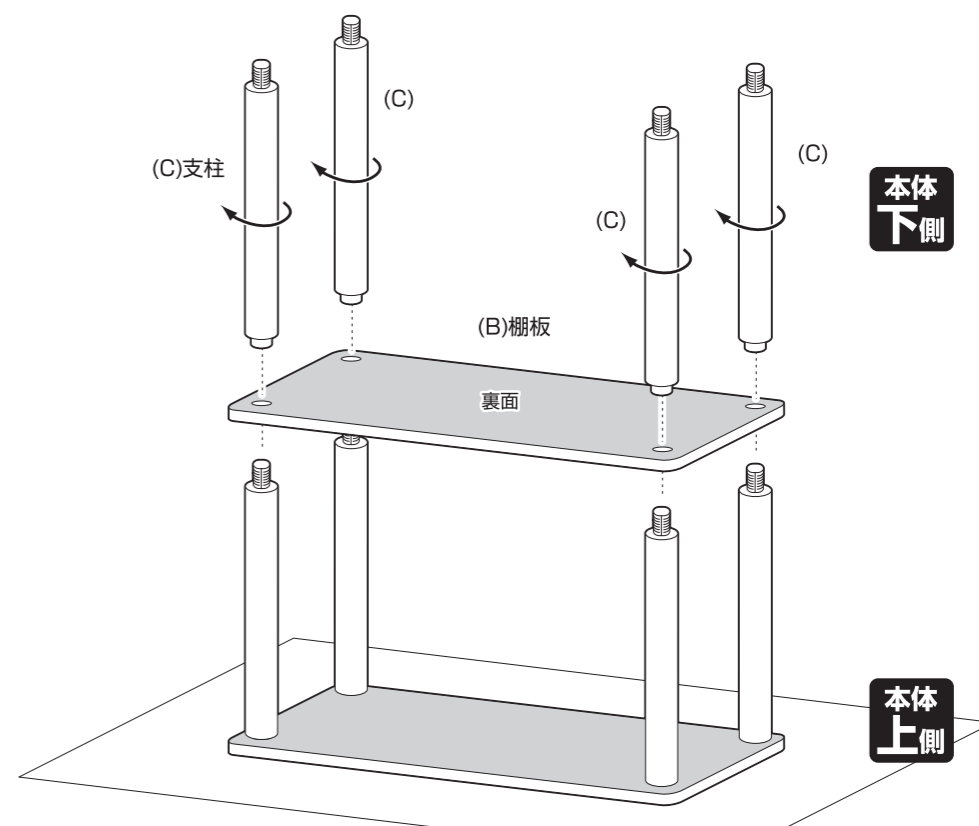
## 組み立て順序

### 1 天板に支柱を取り付けます。

！ 本体や床に傷が付かないように、あて布などを敷いてください。

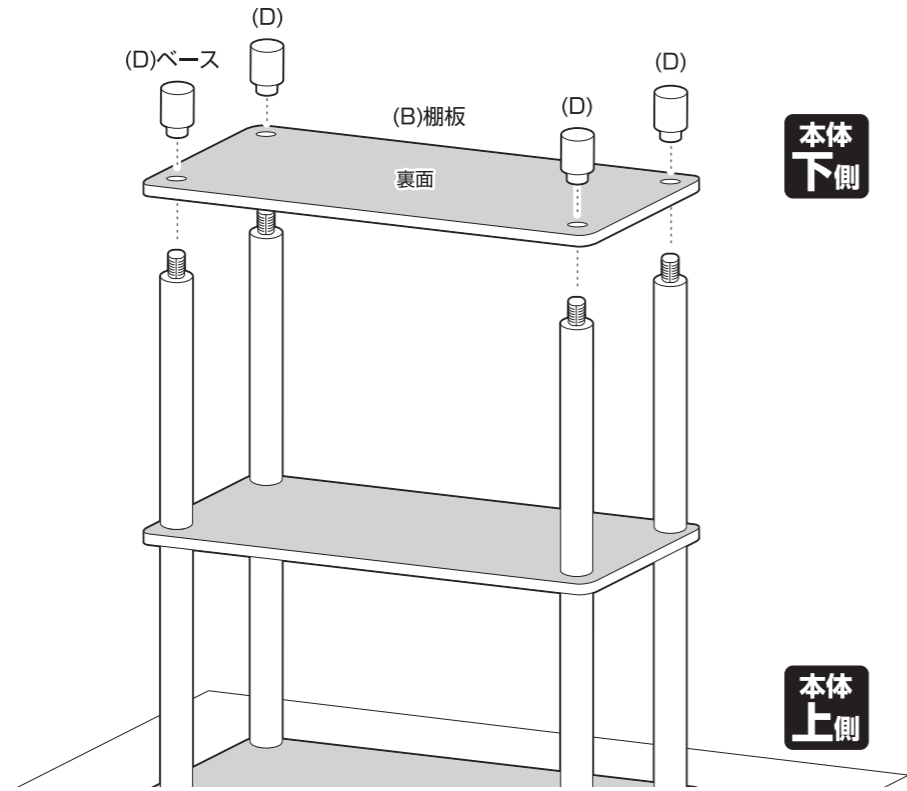


### 2 組み立てた本体に棚板と支柱を取り付けます。



組み立て順序

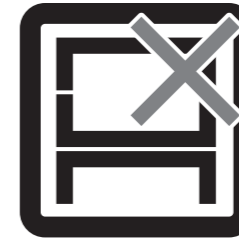
**3** 組み立てた本体にベースと棚板を取り付け、本体を起こします。  
最後に各部にゆるみがないことを確認して完成です。



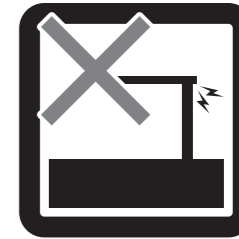
危険



家庭用ですので  
業務用には使用し  
ないでください



本来の用途以外  
の使い方はしな  
いでください



異常が生じたま  
ま使用しない  
でください

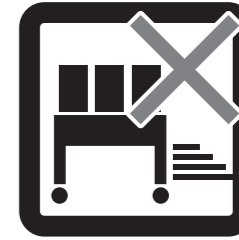
警告



踏み台代わり  
に使用しない  
でください



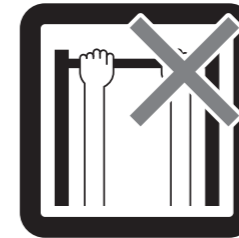
偏った荷重や過  
度な荷重は掛  
けないで  
ください



物品をのせた  
まま移動を行  
わない  
でください



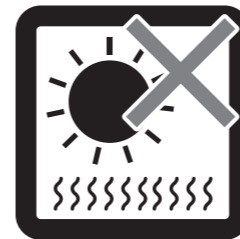
扉や引き出しを  
同時にいくつ  
も開けて使用  
しないで  
ください



製品にぶら下  
がったりしな  
いで  
ください



熱い鍋やヤ  
カン  
等を置か  
ない  
で  
ください



直射日光や高  
温  
多湿な場  
所に設  
置しな  
い  
で  
ください



ストーブ等  
の火  
気の  
近く  
には  
設  
置  
し  
な  
い  
で  
ください



分解・改  
造は  
し  
な  
い  
で  
ください

注意



開梱の際  
は換  
気  
に  
十  
分  
注  
意  
し  
て  
ください



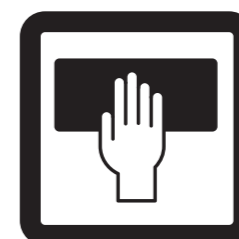
各部の組  
み立  
て  
が  
き  
ち  
り  
な  
さ  
れ  
て  
い  
る  
事  
を  
ご  
確  
認  
の  
上  
で  
ご  
使  
用  
ください



お子  
様  
が  
乗  
つ  
た  
り  
、  
押  
し  
た  
り  
、  
遊  
ん  
だ  
り  
し  
な  
い  
よ  
う  
に  
注  
意  
し  
て  
ください



水平な場  
所に  
設  
置  
し  
て  
ください



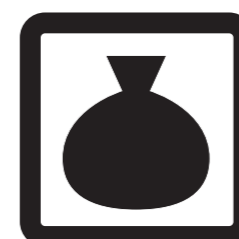
お手  
入  
れ  
に  
は  
か  
た  
く  
絞  
っ  
た  
タ  
オ  
ル  
等  
を  
お  
使  
い  
く  
だ  
さ  
い



水  
気  
の  
も  
の  
を  
こ  
ぼ  
し  
た  
ら  
す  
ぐ  
に  
拭  
き  
取  
っ  
て  
く  
だ  
さ  
い



お客  
様  
の  
お  
取  
扱  
い  
の  
不  
注  
意  
に  
よ  
る  
破  
損  
等  
の  
補  
償  
は  
い  
た  
し  
か  
ね  
ま  
す



廃  
棄  
す  
る  
際  
は  
居  
住  
地  
域  
の  
処  
理  
法  
に  
従  
っ  
て  
く  
だ  
さ  
い



本  
組  
立  
説  
明  
書  
を  
許  
可  
無  
く  
転  
載  
す  
る  
こ  
と  
は  
禁  
止  
し  
て  
お  
り  
ま  
す