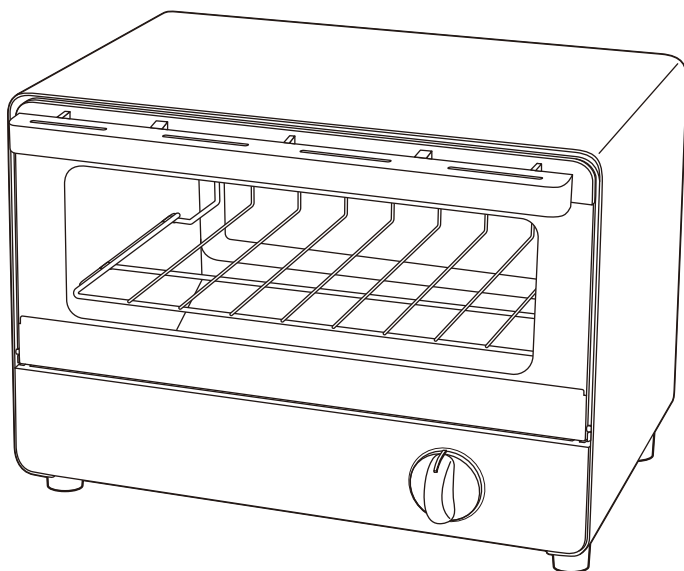


保証書付

家庭用

- 業務用として使用しないでください。
- 他の用途での使用はしないでください。
思わぬ事故の原因になります。

オーブントースター YTR-S90



も く じ

安全上のご注意	1~3
各部の名称	4
使いかた	5~7
調理例と調理時間の目安	8
調理のポイントとご注意	9~10
お手入れと保管	10~11
仕様	12
故障かな?と思ったら	12
アフターサービスについて	13
MEMO	14
保証書	裏表紙

最新情報はオリジナルブランドページ

YAMAZEN BOOK を
チェック!



随時情報を更新中!

この商品は、海外ではご使用になれません。
FOR USE IN JAPAN ONLY

- このたびは、弊社オーブントースターをお買い上げいただきまして誠にありがとうございました。
- ご使用前に、この取扱説明書を必ずよくお読みになり、正しく安全にお使いください。
- お読みになったあとは、大切に保管してください。

安全上のご注意

ご使用の前に「安全上のご注意」をよくお読みのうえ、必ずお守りください。

※ここに示した項目は、製品を安全に正しくお使いいただき、お使いになる人や他の人々への危害や財産への損害を未然に防止するためのものです。また、危害や損害の大きさと切迫の程度を明示するために、誤った取り扱いをすると生じることが想定される内容を、「警告」「注意」の2つに区分しています。いずれも安全に関する重要な内容ですので、必ず守ってください。



警告

この表示を無視して誤った取り扱いをすると、死亡または重傷を負うことが想定される内容を示しています。



注意

この表示を無視して誤った取り扱いをすると、軽傷や物的損害の発生が想定される内容を示しています。

絵表示の例



○記号は禁止「してはいけないこと」を表示しています。図の中や近くに具体的な禁止内容（左図の場合は分解禁止）が描かれています。



●記号は強制「しなければいけないこと」を表示しています。図の中に具体的な指示内容（左図の場合は電源プラグをコンセントから抜いてください）が描かれています。

※お読みになったあとは、お使いになる方がいつでも見られる所に必ず保管してください。



警告



家庭用コンセント (AC100V、定格15A以上) を単独で使用する

指示に従う

●家庭用コンセント (AC 100V) 以外で使用すると故障したり、延長コードやタコ足配線などで定格を超えると、コンセントが異常発熱して、火災の原因になります。



分解、修理、改造をしない

分解禁止

●やけど・感電・火災の原因になります。
※修理は、お買い上げの販売店にご相談ください。



電源プラグは、根元まで確実に差し込む

指示に従う

●発煙・感電・火災の原因になります。



電源コードや電源プラグが傷んでいたり、コンセントの差し込みがゆるいときは使用しない

禁止

●ショート・感電・火災の原因になります。



定期的に電源プラグのほこりをふき取る

指示に従う

●電源プラグにほこりがたまると湿気などで絶縁不良となり、ショート・火災の原因になります。

◎電源プラグのほこりは、乾いたふきんでふき取る。



使用しないときは、電源プラグをコンセントから抜く

プラグを抜く

●やけど・感電・漏電火災の原因になります。



異臭、異常、破損、故障があるときは直ちに使用を中止する

指示に従う

●やけど・感電・火災の原因になります。
※異常・故障例

13ページの「点検のお願い こんな症状はありませんか?」を参照し、異常がある場合は、直ちにご使用を中止し電源プラグをコンセントから抜いてお買い上げの販売店に点検・修理をご相談ください。



お手入れのときは、必ず電源プラグをコンセントから抜く

プラグを抜く

●やけど・感電の原因になります。



ぬれた手で電源プラグを抜き差ししない

ぬれ手禁止

●感電の原因になります。



電源コードの上に重いものや本体をのせたり、挟み込まない

禁止

●電源コードが破損し、ショート・感電・火災の原因になります。

警告



禁止

電源コードを傷つけたり、破損させたり、加工したり、熱器具に近づけたり、無理に曲げたり、ねじったり引張ったり、たばねて使用しない

- ショート・感電・火災の原因になります。
- ◎結束バンドは必ずはずす。



禁止

フローリング、畳、じゅうたん、熱に弱い敷物（テーブルクロスなど）の上で使用しない

- 変色・発煙・火災の原因になります。
- ◎使用後も余熱で熱くなっているので十分注意する。



禁止

通電したまま放置するなど使用中はその場を離れない

- 過熱により調理物がこげたり、発煙・火災の原因になります。
- ◎離れる場合は、タイマーを切る。



禁止

受け皿に油を入れて使用しない

- 発煙・火災の原因になります。



禁止

使用中や使用後しばらくは、本体にふきんなど燃えやすいものをかぶせたり、置いたりしない

- 発煙・火災の原因になります。



接触禁止

使用中や使用後しばらくは、本体やガラス窓に触れない
手や顔を近づけない

- 高温のため、やけどの原因になります。
- ◎特にお子さまには、触らせないように注意する。



指示に従う

お手入れは、十分冷めてからおこなう

- やけどの原因になります。



禁止

お子さまや取り扱いに不慣れな方だけで使用しない
乳幼児の手の届く場所で使用したり保管しない

- けが・やけどの原因になります。



指示に従う

壁や家具から離して設置する

- 熱により、壁や家具を傷めたり、変色・発煙・火災の原因になります。
- ◎壁や家具から上面は10cm以上、側面と後面は4.5cm以上離して設置する。
前面と側面側のどちらか一方は、壁や家具で囲まれていない開放空間にする。
- ◎天然木や白木は、変色しやすいので特に注意する。
- ◎肩より高い位置に設置しない。
調理物を取り出すとき、ドアに手が触れてやけどの原因になります。



禁止

カーテンや新聞紙などの燃えやすいもの、熱に弱いものが周辺にある場所で使用したり、本体やガラス窓に触れさせない

- 発煙・火災の原因になります。
- ◎使用後も余熱で熱くなっているので十分注意する。



禁止

すき間や開口部にピンや針金などの異物を入れない

- 故障・感電の原因になります。



禁止

ヒーターに調理物を近づけたり触れさせない

- 調理物がこげたり、発煙・火災の原因になります。
- ◎特に高さのある調理物や調理すると膨らむ調理物は注意する。



指示に従う

本体を持ち運ぶときは、十分冷めてからおこなう

- やけどの原因になります。
- ◎使用中に持ち運ばない。



水ぬれ禁止

本体を水に入れたり、水をかけたり丸洗いをしない

- 故障・ショート・感電の原因になります。



指示に従う

包装用ポリ袋は、お子さまの手の届かない場所に保管する

- 誤って顔にかぶったり、巻きついたりして窒息する原因になります。

⚠ 注意



電源コードを引っ張って電源プラグを抜かない

禁止

- ショート・感電・発火の原因になります。
- ◎ 必ず電源プラグを持って引き抜く。



電源コードを持って本体を引っ張らない

禁止

- 設置場所が傷ついたり、ショート・感電・発火の原因になります。



**業務用に使用しない
(本製品は一般家庭用)**

禁止

- 本製品に無理な負担がかかり、破損・故障の原因になります。



調理以外の目的で使用しない

禁止

- 故障・やけど・発火の原因になります。
- ◎ 缶詰、瓶詰、プラスチック容器などを庫内に入れない。



次のような場所で使用しない

禁止

- 変質・変形・発火の原因になります。
- 火気(コンロやストーブ)など熱源の近くや直射日光のあたる所。
- 高温(40℃以上)になる所。
- 厨房や工場などの油や油煙が発生する所。
- ほこりや金属粉の多い所。
- 灯油・ガソリン・シンナー・ベンジン・塗料などの引火性のものがある所。



安定した水平な場所で使用する

指示に従う

- 落下や転倒して、故障・やけどの原因になります。



水しぶきや蒸気が直接本体にかかる場所、湿気の多い場所で使用しない

水ぬれ禁止

- 故障・ショート・感電の原因になります。



**バターやジャムを塗ったパンを焼かない
魚、肉、フライを焼き網の上で直接焼かない**

禁止

- 発煙・発火の原因になります。
- ◎ 油が出やすい調理物は、必ず受け皿を使用する。



必ず底ふたを閉めて使用する

指示に従う

- テーブルなどがこげたり、焼きムラ・発煙・発火の原因になります。



必要以上に加熱しない

禁止

- 過熱して発火する原因になります。



調理物が発煙や発火したときは、直ちにタイマーを切り、電源プラグをコンセントから抜く

指示に従う

- ◎ 空気が入り、炎が大きくなることがありますので炎が消えるまでドアを開けない。
- ◎ ガラス窓が割れることがありますので水をかけない。



落としたり、強い衝撃を与えない

禁止

- 破損・故障・けがの原因になります。



持ち運ぶときは、本体をしっかり持っておこなう

指示に従う

- 破損・故障・けがの原因になります。
- ◎ 使用中に持ち運ばない。



使用中や使用後しばらくは、ガラス窓に水をかけない

禁止

- ガラス窓が割れる原因になります。



本体の上にとったり、重いものをのせない

禁止

- 破損・故障・けがの原因になります。



使用後は、毎回お手入れをする

指示に従う

- 調理くずや調理物から出る油が残ったまま使用すると、発煙・発火の原因になります。



お手入れには、シンナー、ベンジン、みがき粉、たわし、化学ぞうきんなどは使用しない

禁止

- 変色・変質・破損の原因になります。
- ◎ お手入れは10~11ページの「お手入れと保管」を参照する。

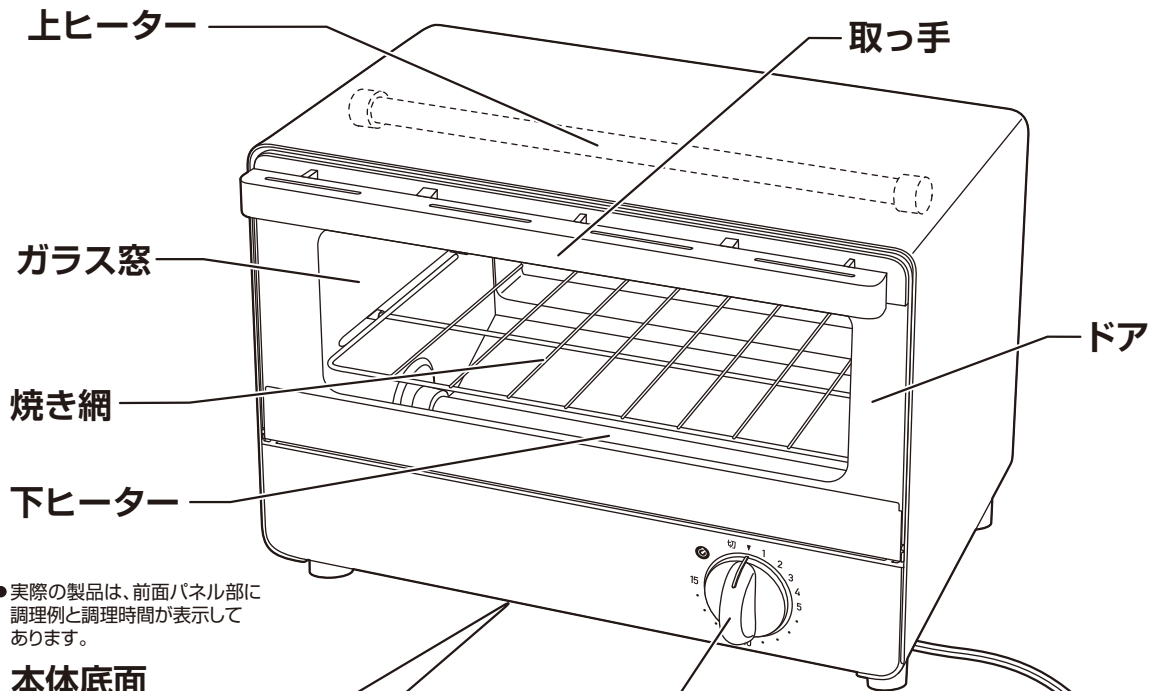


掃除用、整髪用、殺虫剤などのスプレーを吹きつけない

禁止

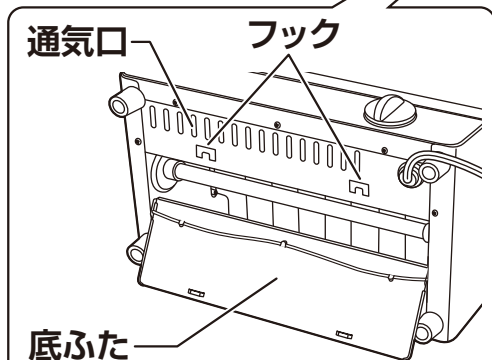
- 変色・変質・破損の原因になります。

各部の名称



●実際の製品は、前面パネル部に調理例と調理時間が表示してあります。

本体底面



●調理くずやパンくずを受けます。

⚠ 注意

- 必ず底ふたを閉めて使用する
- テーブルなどがこげたり、焼きムラ・発煙・発火の原因になります。

タイマーつまみ
(電源スイッチ兼用)

●調理時間を合わせます。

電源コード



電源プラグ

⚠ 警告

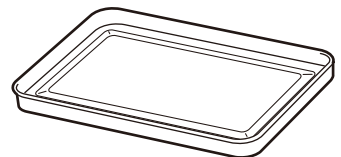
- 電源コードの上に重いものや本体をのせたり、挟み込まない
- 電源コードが破損し、ショート・感電・火災の原因になります。

■付属品

受け皿……………1枚

●フライドポテトなどの小さい調理物や、ピザなど溶けて流れ落ちやすい調理物、油が出やすい調理物を調理するときに使用します。

※調理物は、受け皿の上に均等に置いてください。
調理中に受け皿が反る原因になります。



●本書は、イラストを用いて説明しています。
実際の製品とは、多少異なることがあります。

使いかた

設置場所について

⚠ 警告

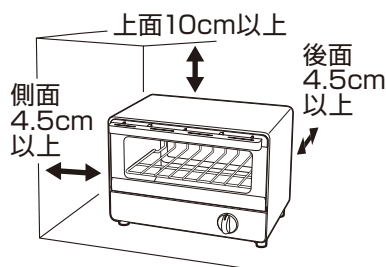


壁や家具から離して設置する

指示に従う

- 熱により、壁や家具を傷めたり、変色・発煙・火災の原因になります。
- 壁や家具から上面は10cm以上、側面と後面は4.5cm以上離して設置する。
前面と側面側のどちらか一方は、壁や家具で囲まれていない開放空間にする。
- 天然木や白木は、変色しやすいので特に注意する。
- 肩より高い位置に設置しない。
調理物を取り出すとき、ドアに手が触れてやけどの原因になります。

消防法による設置基準



(右側面を開放空間にした例)

ご使用前の注意

※はじめてご使用になるときは、付属品の受け皿を庫内に入れた状態で、5分程度カラ焼きをしてください。

※カラ焼きのときに、においや煙が出ることがありますが、故障や異常ではありません。

においや煙は、ご使用にともない出なくなりますので、そのままご使用ください。

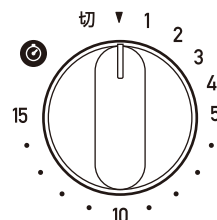
※においや煙が気になる場合は、換気扇を回したり窓を開けるなどして換気をおこなってください。

※ご使用前に、毎回底ふたが閉めてあるか確認してください。

※本製品をご使用になる台(テーブルやキッチンカウンターなど)の材質が天然木や白木の場合は、変色したりこげることがありますので注意してください。

1 電源コードの結束バンドを必ずはずし、電源プラグを家庭用コンセント(AC 100V、定格15A以上)に差し込む

- タイマーつまみが「切 ▼」になっているのを確認し電源プラグを根元まで確実に家庭用コンセント(AC 100V、定格15A以上)に差し込みます。



タイマーつまみが「切 ▼」になっているのを確認する。

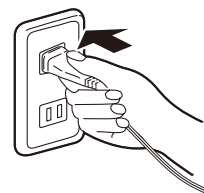
⚠ 警告



家庭用コンセント(AC 100V、定格15A以上)を単独で使用する

指示に従う

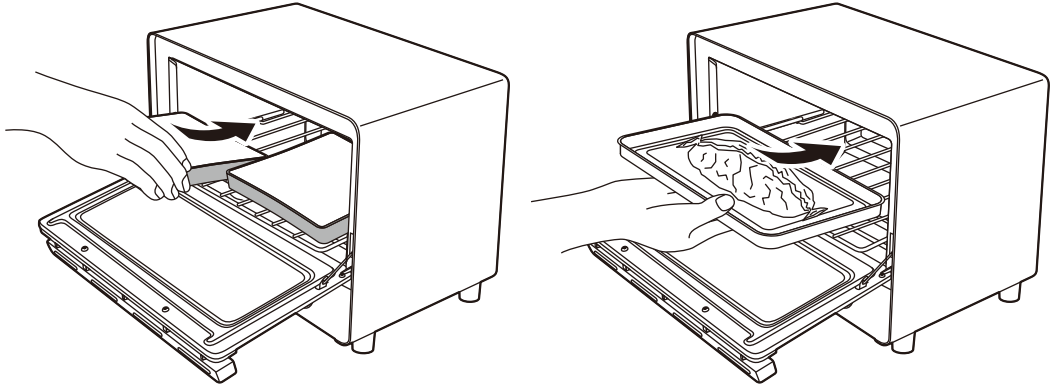
- 家庭用コンセント(AC 100V)以外で使用すると故障したり、延長コードやタコ足配線などで定格を超えると、コンセントが異常発熱して、火災の原因になります。



使いかた

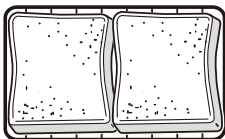
2 調理物を焼き網の上に置く

- 取っ手を持ってドアを開け、調理物を焼き網の上に置きます。
 - ※ 調理物は焼き網の中央に、できる限り均等に置いてください。
かたよって置くと、部分的に焼け過ぎることがあります。
 - ※ 油が出やすい調理物を焼き網の上で直接調理すると、油が滴下してヒーターに付着し発火することがありますので、必ず受け皿を使用しアルミホイルを敷いたり、アルミホイルで包んでから調理してください。



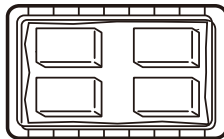
■ 調理物の置きかた例

トースト



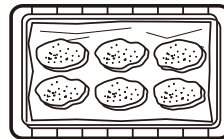
焼き網に直接置く

切りもち

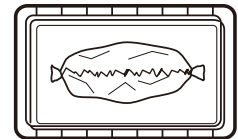


受け皿にアルミホイルを敷いてから置く

チキンナゲットなど
油が出やすい調理物



ホイル焼き



アルミホイルで包んでから受け皿に置く

※ 調理物の種類によって、受け皿やアルミホイルをご使用ください。
受け皿やアルミホイルは、8ページの「調理例と調理時間の目安」を参照し指示にしたがってください。

お知らせ

※ 受け皿をご使用になるとき、調理物の種類や置きかたによっては、調理中に受け皿が反ることがあります。
そのような場合は、耐熱陶器皿をご使用ください。

警告



ヒーターに調理物を近づけたり、触れさせない

● 調理物がこげたり、発煙・火災の原因になります。

○ 特に高さのある調理物や調理すると膨らむ調理物は注意する。

使いかた

3 タイマーを合わせる

- 8ページの「調理例と調理時間の目安」を参照し、タイマーつまみを合わせます。
- タイマーつまみを回すと通電し、ヒーターがつかます。(赤熱します)
- タイマー表示の1目盛りは、約1分です。
- 調理を途中でやめたいときは、タイマーつまみを「切 ▼」に戻します。

警告



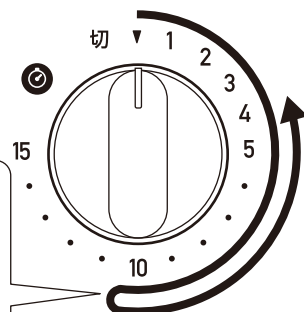
接触禁止

使用中や使用後しばらくは、本体やガラス窓に
触れない

手や顔を近づけない

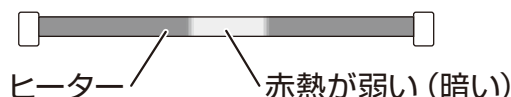
- 高温のため、やけどの原因になります。
- ◎特にお子さまには、触らせないように注意する。

「5」以下に
合わせるとき
「10」以上に
回してから
戻す。



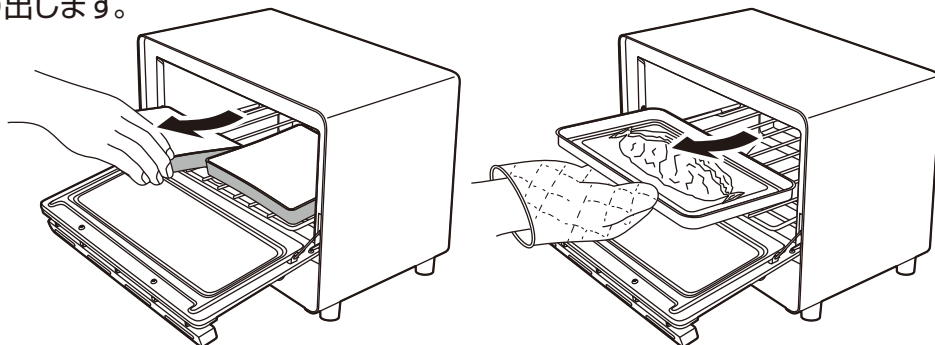
お知らせ

- 目盛りを「5」以下に合わせるときは、一度「10」以上に回してから合わせます。直接「5」以下に合わせると、タイマーが正常に動作しないことがあります。
- 製品の構造上、上下ヒーター中央部の赤熱が弱く(暗く)なっていますが異常ではありません。



4 できあがり(チーンと鳴りタイマーが切れます)

- 取っ手を持ってドアを開け、調理物を取り出します。
- 受け皿を使用した場合は、受け皿が熱くなっていますので、鍋つかみなどを使用して取り出します。



ご使用上の注意

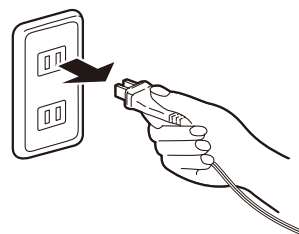
- 調理物を取り出すときは、庫内、ドア、焼き網に触れないように注意してください。やけどの原因になります。

お知らせ

- タイマーが切れたあとも、しばらくタイマーの動作音がしますが異常ではありません。

5 使用後は、電源プラグをコンセントから抜く

- 電源プラグをコンセントから抜き、本体が十分冷めてから、10~11ページの「お手入れと保管」にしたがってお手入れをします。



調理例と調理時間の目安

- 調理時間は目安です。
調理物の種類、量、大きさ、温度、水分量、室温、湿度によって焼き具合が異なりますので、焼き加減を見ながら調理します。
- 油が出やすい調理物は、必ず受け皿を使用しアルミホイルを敷いたり、アルミホイルで包んでから調理します。
- 冷凍食品を調理したときは、温度差により調理中に受け皿が反ったり、変形することがあります。

調理例		調理時間/分 タイマー目盛り	受け皿	調理メモ
バターロールあたたため		1~1.5	—	1個30g 4個
クロワッサンあたたため		1~1.5	—	1個30g 4個
エビフライあたたため		2~4	使用 (アルミホイルを敷く)	1個30g 5本
トースト	常温	2.5~3	—	6枚切 2枚
	冷凍	3~3.5	—	6枚切 2枚
切りもち		3.5~4	使用 (アルミホイルを敷く)	1個50g 4個
チキンナゲット		3~5	使用 (アルミホイルを敷く)	1個20g 6個
冷凍ピザ		4~6	使用 (アルミホイルを敷く)	1個140g 直径約14cm (オーブントースターで調理が可能なもの)
冷凍フライドポテト		10~12	使用 (アルミホイルを敷く)	100g (重ならないように並べる)
ホットドッグ		10~12	使用 (アルミホイルで包む)	長さ約16cmのロールパン2個 (ウインナーなどを挟む)
ホイル焼き		13~15	使用 (アルミホイルで包む)	1包150g (切り身魚、玉ねぎ、えのき、お酒、塩少々)

●冷凍状態、大きさ、厚み、室温などによって焼き具合が異なるので、焼き加減を見ながら調理します。

- 調理時間の目安は、庫内があたたまっていない状態で調理した場合の時間です。
※トーストを1枚で調理する場合は、2枚で調理するよりも調理時間を短めにしてください。
※湿気を含みやすい調理物(トーストなど)は、調理時間が長くなることがありますので焼き加減を見ながら調理してください。

⚠ 注意



必要以上に加熱しない

- 過熱して発火する原因になります。

禁止

調理のポイントとご注意

■冷凍食品の場合

- 冷凍食品は、市販の「オーブトースター用」と表示してあるものを使用し、食品パッケージの注意事項をよく読んで調理します。
- 調理時間は、食品パッケージの記載と異なる場合がありますので、焼き加減を見ながら調理します。
- 表面の霜は取り除いてから調理します。

ご使用上の注意

- ※電子レンジ専用の冷凍食品は、発火することがありますので、調理しないでください。
- ※天ぷらの冷凍食品は、発火することがありますので、調理しないでください。
- ※コロッケは、調理中に中身が飛び出ることがありますので、注意してください。

■においが出やすい調理物の場合

- アルミホイルで包んで調理します。

ご使用上の注意

- アルミホイルに包まずに焼き網や受け皿の上で直接調理すると、においが残り次に調理するとき、におい移りすることがありますので注意してください。

■こげやすい調理物の場合

- 調理時間を短めにし途中で裏返したり、アルミホイルを敷いたり、かぶせたり、包んだりして焼き加減を見ながら調理します。
- 中まで火が通らず表面がこげる場合は、アルミホイルをかぶせ、焼き具合を調節します。

■魚、肉など油が出やすい調理物の場合

- 必ず受け皿を使用しアルミホイルを敷いたり、アルミホイルで包んでから調理します。
※油が出やすい調理物を焼き網の上で直接調理すると、油が滴下してヒーターに付着し発火することがありますので、必ず受け皿をご使用ください。

⚠ 注意



バターやジャムを塗ったパンを焼かない
魚、肉、フライを焼き網の上で直接焼かない

禁止

- 発煙・発火の原因になります。
- 油が出やすい調理物は、必ず受け皿を使用する。

■もちの場合

- 受け皿にアルミホイルを敷いて調理します。
- もちは種類によって膨れてたれたり、焼け過ぎる場合がありますので注意します。
- もちの表面が焼けていて内部がかたい場合は、余熱のある庫内に約2～3分置いておきます。

調理のポイントとご注意

サーモスタットのはたらきについて

- 本製品には、庫内温度が上がり過ぎるのを防ぐためにサーモスタットが内蔵されています。庫内温度が高温になると自動的にヒーターが消え、庫内温度が下がると自動的にヒーターがついて調理をおこないますが、異常ではありません。
- 連続して調理をおこなうと、ヒーターが消えたり、ついたりする回数が増えるので、調理時間が長くなることがあります。

お手入れと保管

お手入れや持ち運ぶときは、電源プラグをコンセントから抜き、本体が十分冷めてからおこないます。


オーブントースターは、食品に触れる調理器具のため、いつも清潔な状態で使用します。

※調理くずや油が残ったままご使用を続けると、焼きついて取れなくなったり発煙・発火の原因になります。

ご使用後は、必ずお手入れをおこなってください。

※お手入れをおこなうときは、けがなどを防止するためゴム手袋などを着用しておこなってください。

警告

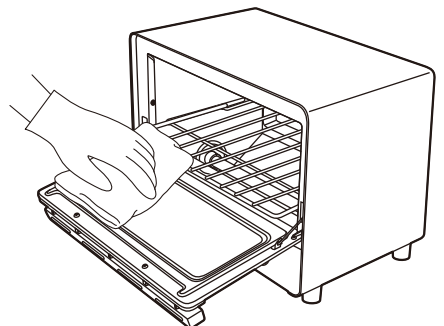
 <p>お手入れのときは、必ず電源プラグをコンセントから抜く プラグを抜く ●やけど・感電の原因になります。</p>	 <p>お手入れは、十分冷めてからおこなう ●やけどの原因になります。</p>
 <p>ぬれた手で電源プラグを抜き差ししない ●感電の原因になります。</p>	 <p>本体を水に入れたり、水をかけたり、丸洗いをしない ●故障・ショート・感電の原因になります。</p>

注意

 <p>掃除用、整髪用、殺虫剤などのスプレーを吹きかけない 禁止 ●変色・変質・破損の原因になります。</p>	 <p>お手入れには、シンナー、ベンジン、みがき粉たわし、化学ぞうきんなどは使用しない 禁止 ●変色・変質・破損の原因になります。</p>
------------------------------------------------------------------------------------------------------------------------------------------------	--------------------------------------------------------------------------------------------------------------------------------------------------------------

■本体、庫内、ドア ※丸洗いは絶対しない

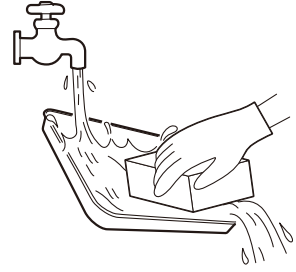
- 調理くず、パンくず、油汚れは、水に浸した柔らかいふきんをよくしぼってふき取ります。
- 落ちにくい汚れは、水でうすめた食器用中性洗剤に柔らかいふきんを浸し、よくしぼってからふき取ります。さらに乾いた柔らかいふきんで洗剤が残らないようにきれいにふき取ります。



お手入れと保管

■受け皿 ※丸洗いでできます

- 食器用中性洗剤を柔らかいスポンジに含ませて水洗いします。
- 洗剤が残らないように水で洗い流し、乾いた柔らかいふきんで水分をふき取って十分乾燥させます。

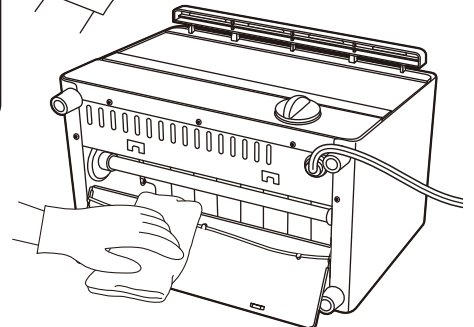
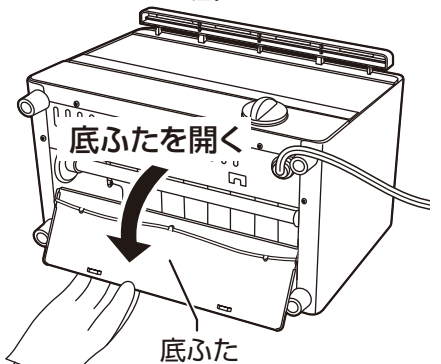
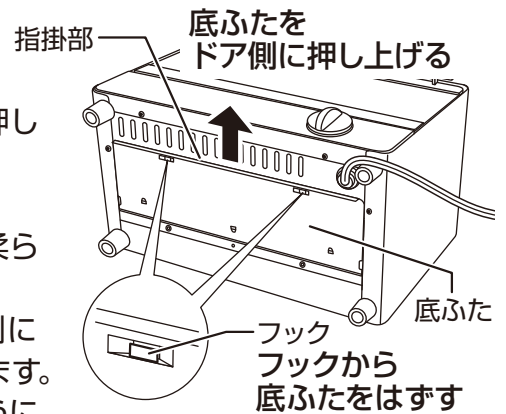


ご使用上の注意

※調理くずや油汚れは、必ずお手入れをしてください。
そのままご使用をつづけると、焼きついて取れなくなったり、発煙・発火の原因になります。

■底ふた ※丸洗いは絶対しない

- 底ふたの指掛部に指を掛け、底ふたをドア側に押し上げながらフックからはずします。
- 底ふたを開きます。
- 調理くずやパンくずをはらい落とし、水に浸した柔らかいふきんをよくしぼって汚れをふき取ります。
- 落ちにくい汚れは、水でうすめた食器用中性洗剤に柔らかいふきんを浸し、よくしぼってからふき取ります。さらに乾いた柔らかいふきんで洗剤が残らないようにきれいにふき取ります。



⚠ 注意



必ず底ふたを閉めて使用する

指示に従う

- テーブルなどがこげたり、焼きムラ・発煙・発火の原因になります。

ご使用上の注意

※調理くず、パンくず、油汚れは、必ずお手入れをしてください。
そのままご使用をつづけると、焼きついて取れなくなったり、テーブルがこげたり、発煙・発火の原因になります。

■保管

- 保管の前は、必ずお手入れをします。
- お手入れしたあとよく乾燥させ、包装ケースに納めるかポリ袋をかぶせ、直射日光や湿気を避けて保管します。
(湿ったまま保管するとカビの発生や異臭・故障の原因になります)

仕 様

電 源	AC 100V 50—60Hz共用
消 費 電 力	900W
製 品 寸 法 (約)	幅:295mm × 奥行:220mm × 高さ:210mm
製 品 質 量 (約)	2.4kg (受け皿を含む)
コ ー ド 長 (約)	1.0m
タ イ マ ー	電源スイッチ兼用 15分タイマー (ベル音付)
温 度 調 節 器	サーモスタット (固定式) ●庫内温度が上がり過ぎるのを防ぐためのもので、お好みの温度に調節することはできません。

●製品の仕様や外観などは、改善などのため予告なく変更する場合があります。

故障かな？と思ったら 次の点検をおこなってください。

症 状	原 因	処 置
ヒーターがつかない	●電源プラグがコンセントから抜けていませんか？	●電源プラグを根元まで確実に家庭用コンセント (AC 100V、定格15A以上) に差し込んでください。
	●タイマーが「切 ▼」になっていませんか？	●8ページの「調理例と調理時間の目安」を参照し、タイマーつまみを回して時間を合わせてください。
焼きムラがひどいうまく調理できない	●底ふたを開けたまま調理していませんか？	●底ふたを閉めてから調理してください。
	●底ふたが汚れていませんか？	●底ふたをお手入れしてください。
	●調理物をかたよって置いていませんか？	●調理物は、できる限り均等に置いてください。
	●受け皿やアルミホイルの使いかたが間違っていないですか？	●8ページの「調理例と調理時間の目安」と、9ページの「調理のポイントとご注意」を参照して受け皿やアルミホイルを正しくご使用ください。
途中でヒーターが消えたり、ついたりする	●サーモスタットがはたらいていませんか？	●庫内の温度を調節しているもので異常ではありません。そのままご使用ください。
ヒーター中央部の赤熱が弱い (暗い)	●構造上、上下ヒーター中央部の赤熱が弱く (暗く) なっています。	●異常ではありませんのでそのままご使用ください。

点検のお願い

安全に長くご愛用いただくために
日頃から点検をおこなってください。

★こんな症状はありませんか？

- 電源コード、電源プラグが異常に熱い。
- 電源コード、電源プラグに深い傷や変形がある。
- 電源コードを動かすと通電したり、しなかったりする。
- こげくさいにおいがする。
- 器具に触れるとピリピリと電気を感じる。
- ヒーター管が割れている。
- タイマーが途中で止まる。
- その他の異常や故障がある。

- 電源プラグやコンセントにほこりやごみがたまっている。

★異常があれば

ご使用中止!!

故障や事故防止のため、タイマーを切り、電源プラグをコンセントから抜いて、必ず販売店に点検・修理をご相談ください。

ほこりやごみを取り除いてください。

アフターサービスについて

●本製品は、保証書が付いています。

お買い上げの際に、販売店より必ず保証欄の「お買い上げ年月日」と「販売店印」の記入を受けてください。

●保証期間は、お買い上げ日より1年です。

保証期間中の修理は、お買い上げの販売店に依頼してください。

保証書の記載内容により、修理いたします。その他詳細は、保証書を参照してください。

●保証期間経過後の修理（有料）については、お買い上げの販売店に、依頼してください。

●本製品の補修用性能部品の保有期間は、製造打ち切り後5年です。

補修用性能部品とは、その製品の機能を維持するために、必要な部品です。

●サービスパーツについて

受け皿などのサービスパーツについては、お買い上げの販売店に、お問い合わせください。

■ 使いかたやお手入れなどのお問い合わせは下記へ

本製品についての取り扱いや、お手入れ方法のお問い合わせ、転居されたり贈答品などで、販売店に修理の依頼ができない場合は、右記へお問い合わせください。

「山善 家電お客様サービス係」

ナビダイヤル  0570-077-078

※PHS、IP電話など一部の電話からは、利用できません。
受付時間：10：00～17：00（土、日、祝日を除く）

FAXまたはEメールでのお問い合わせも受け付けています。
その際は、製品名、品番、お問い合わせ内容、お名前、電話番号を記入のうえ、お問い合わせください。

●FAXでの  お問い合わせは  0120-680-287

●Eメールでの  お問い合わせは info_m@yamazen.co.jp

個人情報の取り扱いについて

株式会社 山善およびその関係会社は、お客様の個人情報やお問い合わせ内容を、お問い合わせへの対応や修理、その確認などのために利用し、その記録を残すことがあります。また、個人情報を適切に管理し、修理業務などを委託する場合や正当な理由がある場合を除き、第三者には提供しません。

※お問い合わせのときは、保証書に記載の製品名、品番をお知らせください。

S-220228

MEMO

A series of horizontal dashed lines for writing.