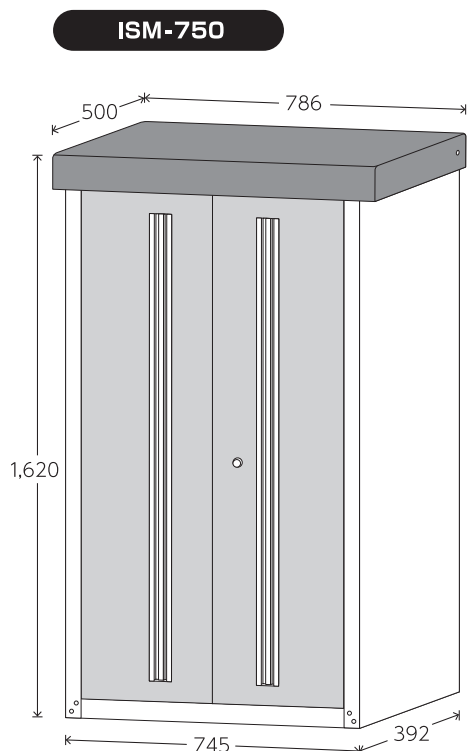


多用途ロッカー 組立説明書

ISM-750



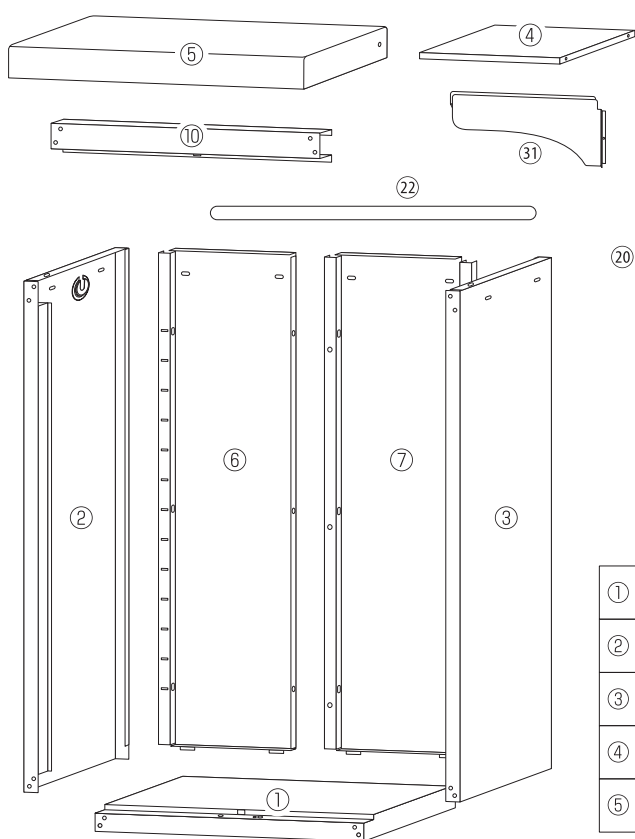
《組立前の注意》

- 必ず各部品の特長、数量をご確認ください。
- 説明書に表示していない各部の穴は、製造工程上のもので組立てには関係ありません。
- 組立ては2名以上で行い、手袋などを着け鋼板の端でけがをしない様に注意してください。
- 水平な場所に、設置してください。
- 雨風の強い日は、組立作業はしないでください。
- プラスドライバーをご用意ください。
- 組立ての際、ビスをあまり強く締めすぎたり、また電動ドライバーなどは使わないでください。ビスが空回りするおそれがあります。

品番		ISM-750	
本体サイズ(約)	外寸法	幅	786
		奥行	500
		高さ	1,620
	内寸法	幅	745
		奥行	392
		高さ	1,560
構造部材		亜鉛メッキ鋼板	
表面加工		粉体塗装	
原産国		中国	

(単位:mm)

●部品内容 ※部品内容をご確認のうえ、正しく組み立ててください。



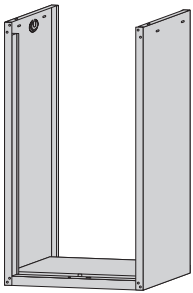
① 底板…1	⑥ 背板(左)…1
② 側板(左)…1	⑦ 背板(右)…1
③ 側板(右)…1	⑧ 扉(左)…1
④ 棚板…2	⑨ 扉(右)…1
⑤ 天板…1	⑩ 天前かまち…1

⑬	六角ボルト (ワッシャー付) …10+2(予備)
⑭	ビス(大) …22+2(予備)
⑮	ビス(小) …12+2(予備)
⑯	転倒防止金具 …2
⑰	つめ…4
⑳	棚板アーム取付け用支柱 …1
㉑	キャップ …10+2(予備)
㉒	もの掛け竿…1
㉓	S字フック…2
㉔	棚板アーム…2
	鍵…2

組立時のお願い

- 毛布やダンボールなどを敷いて傷などが付かないように注意してください。
- 組立ては2名以上で行い、手袋などを付け、鋼板の端などでけがをしないように注意してください。
- 設置箇所の水平がとれていることを事前に確認してください。
- 使用状況により高温・多湿になりますので下記商品類については収納しないようにしてください。
(電化製品/精密機械類/皮製品/食品・薬品類等/可燃物類)

組立箇所

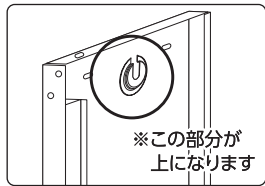
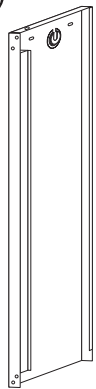


使用部品

① 底板



② 側板(左)



⑬ 六角ボルト (ワッシャー付) ...2個

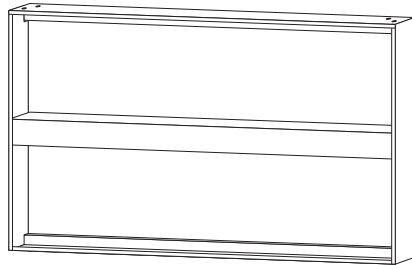


⑳ キャップ...2個

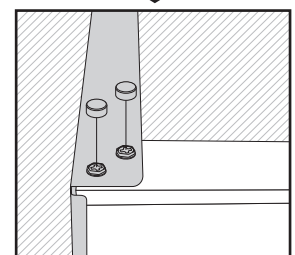
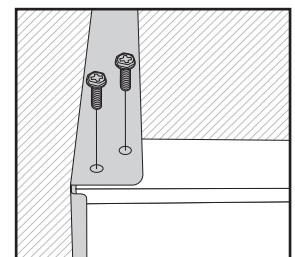
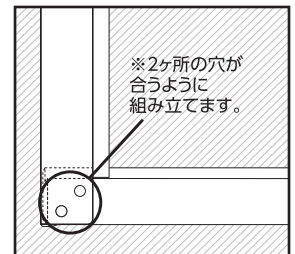
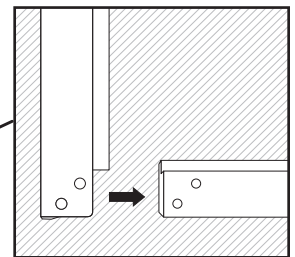
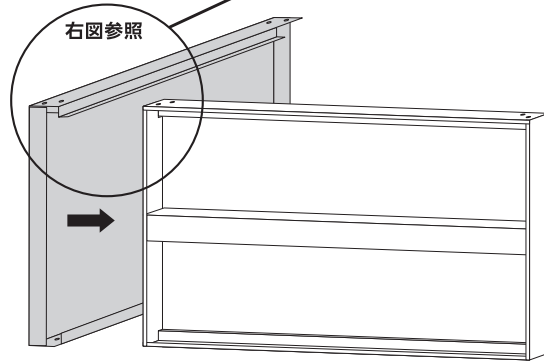


組立順序 1【側板取付け】

組立ては2名以上で行ってください。



① 底板をレール側が上になるように立てます。



② 側板(左)を底板の左側からはめ込み六角ボルトで固定し、キャップをかぶせます。

使用部品

③ 側板(右)



⑬ 六角ボルト
(ワッシャー付)

…2個



⑰ キャップ…2個

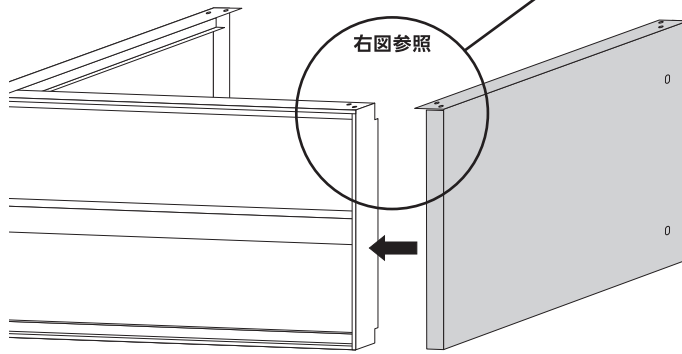


⑭ ビス(大)…2個

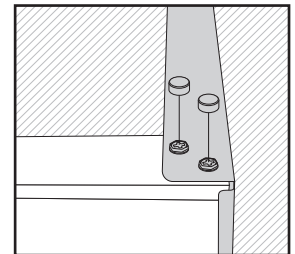
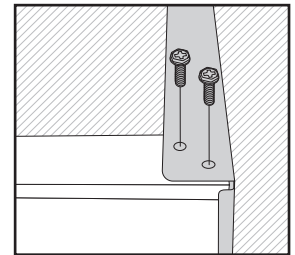
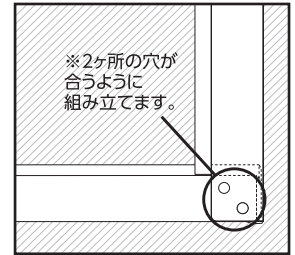
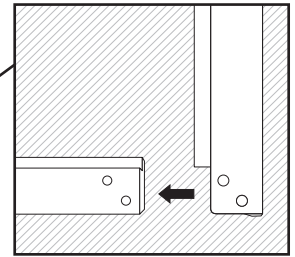


⑭ビスは小さな穴に切り込む仕様です。締め付ける際は押しながら強く回してください。

組立順序 1【側板取付け】

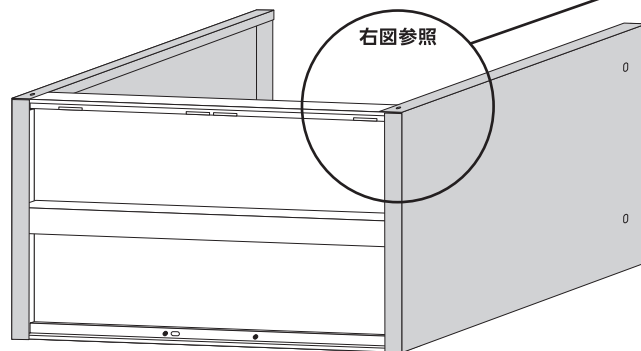


③ 側板(右)も側板(左)と同様に組み立てます。

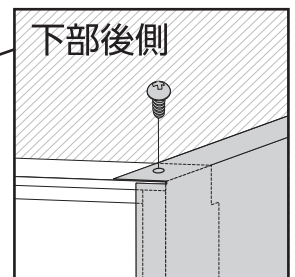


※本体を裏返します。

図は後ろから見た図

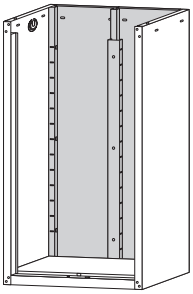


④ 底板と側板をビス(大)で左右を固定します。
(右図参照)



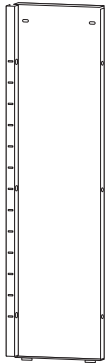
※左1ヶ所
※右1ヶ所

組立箇所

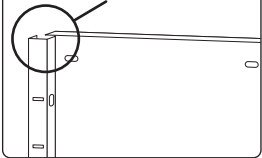


使用部品

⑥ 背板(左)



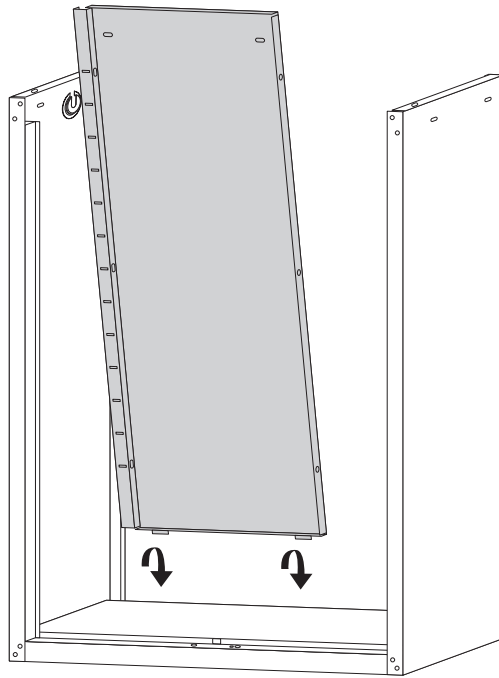
※コの字に曲がっている方が側板側です。



⑭ ビス(大)・・・3個



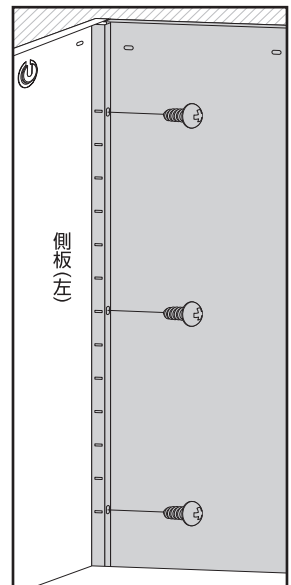
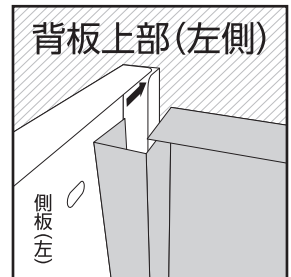
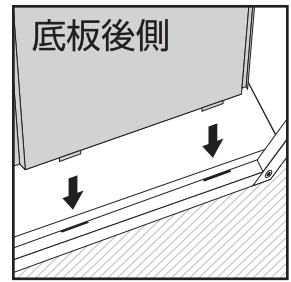
組立順序 2 [背板取付け,他]



① 背板(左)を底板後側の切り込みに差し込み側板(左)とビス(大)で固定します。

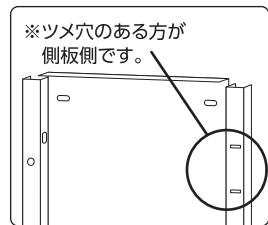
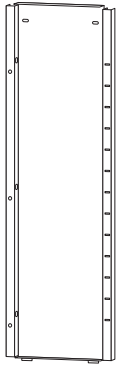
(右図参照)

※収納庫内側に傾けながら背板(左)のコの字部分が側板(左)にかぶさるようにします。

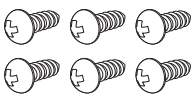


組立箇所

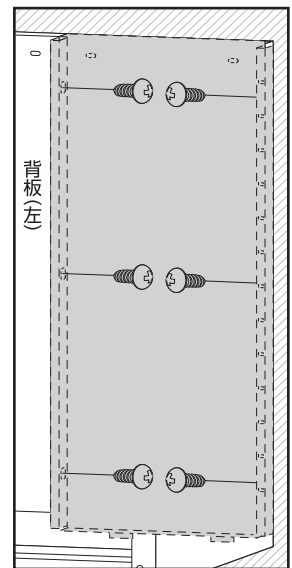
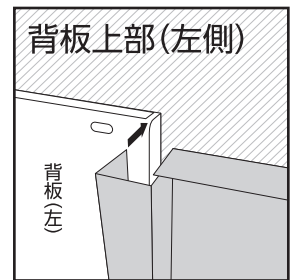
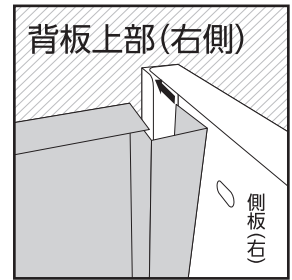
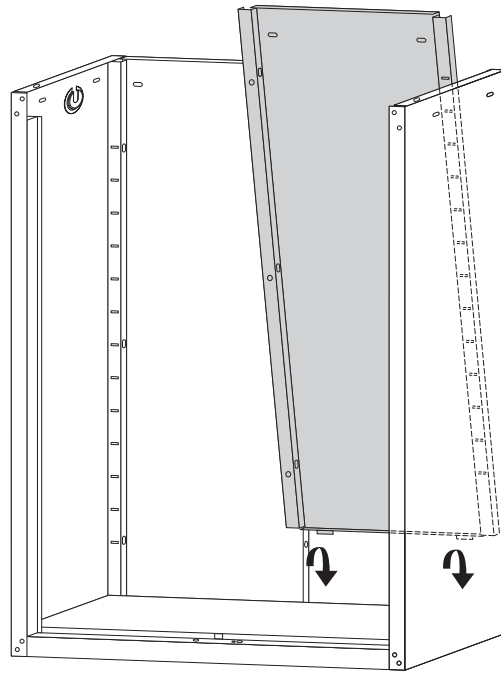
⑦ 背板(右)



⑭ ビス(大)・・・6個



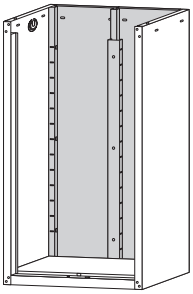
組立順序 2 [背板取付け,他]



- ② 背板(右)を底板後側の切り込みに差し込み
背板(左)と側板(右)をビス(大)で固定します。
(右図参照)

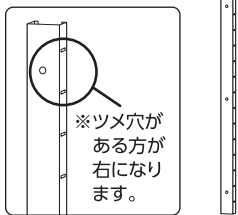
※収納庫内側に傾けながら背板(右)のコの字部分が側板(左)と側板(右)にかぶさるようにします。

組立箇所



使用部品

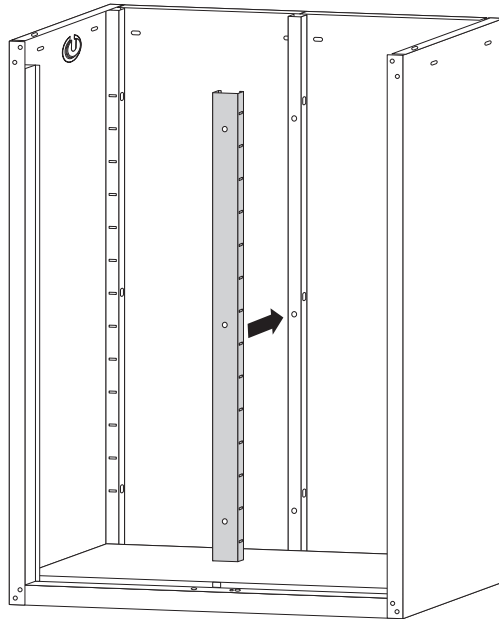
- ⑳ 棚板アーム
取付け用支柱



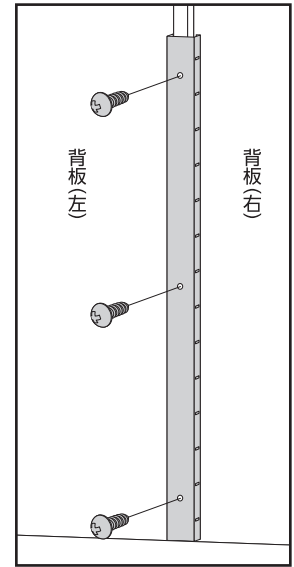
- ⑭ ビス(大)・・・3個



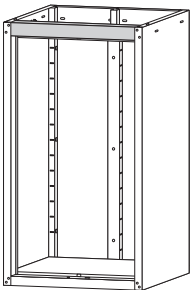
組立順序 2 [背板取付け,他]



- ③ 背板(左)、背板(右)の重なった所に棚板アーム取付け用支柱をビス(大)で取り付けます。

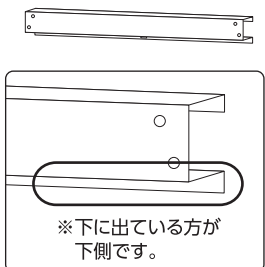


組立箇所



使用部品

- ⑩ 天前かまち



- ⑬ 六角ボルト
(ワッシャー付)
・・・4個

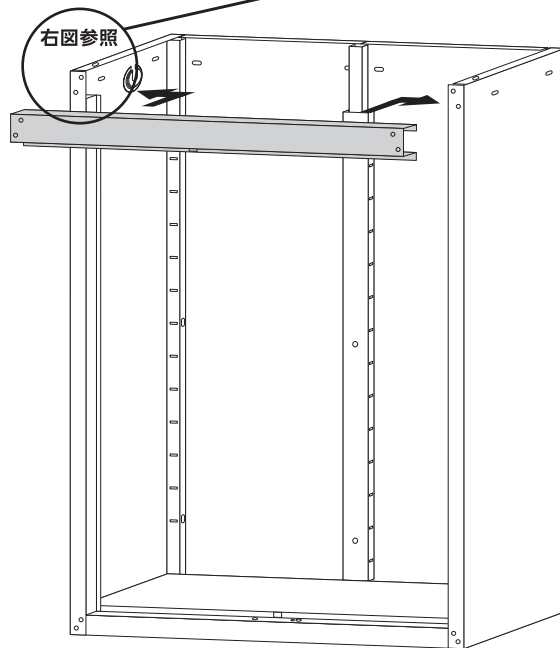


- ㉑ キャップ・・・4個

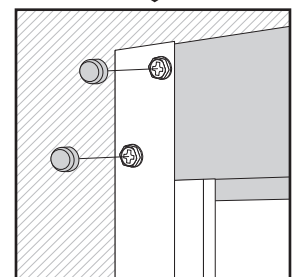
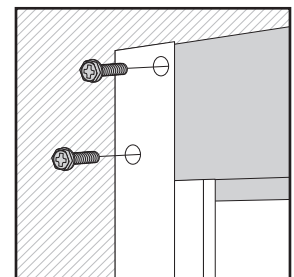
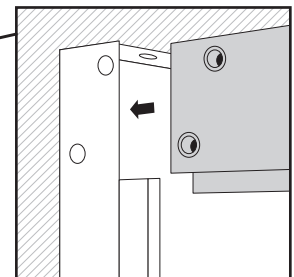


組立順序 3 [天前かまち取付け]

※側板の左右を少し広げるようにして天前かまちはめ込みます。

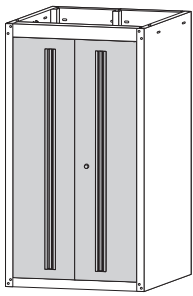


- ① 天前かまちを側板(左)、側板(右)と六角ボルトで固定し、キャップをかぶせます。
(右図参照)



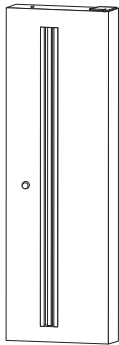
※左 2ヶ所 ※右 2ヶ所

組立箇所



使用部品

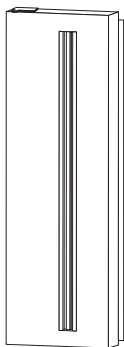
⑨ 扉(右)



⑮ ビス(小)…6個



⑧ 扉(左)

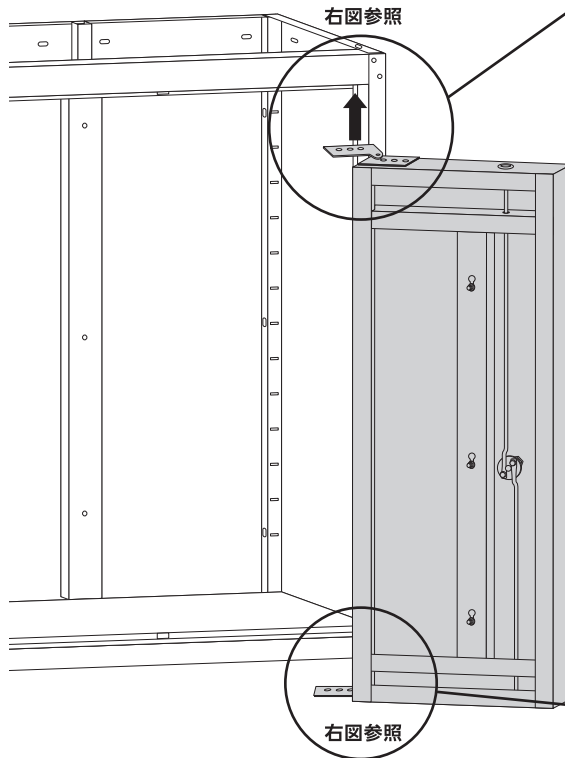


⑮ ビス(小)…6個

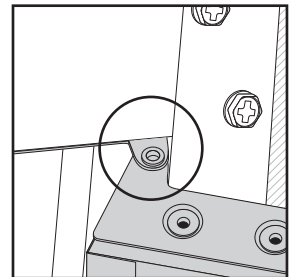
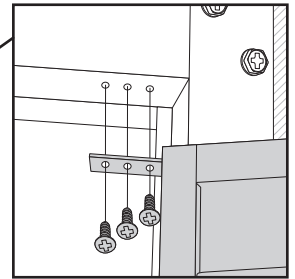


組立順序 4 [扉取付け]

※常に扉を支えながら作業してください。

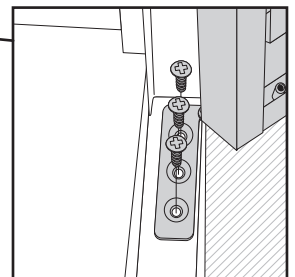


扉上部



※扉と天前かまちの接合箇所が曲がらないように扉を支えながら作業してください。

扉下部



① 扉(右)と天前かまちをビス(小)で固定します。
(右図参照)

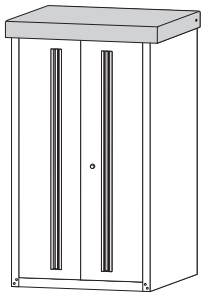
② 扉(右)と底板をビス(小)で固定します。
(右図参照)

③ 扉(左)も扉(右)と同様に取り付けます。
扉(右)、扉(左)を取り付けた後
扉を閉め鍵がかかるか確認してください。

※ビスが飛び出ないようにしっかりと固定してください。
※扉を全開にした状態で作業するとネジが止めやすいです。

多用途ロッカー ISM-750

組立箇所

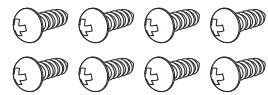


使用部品

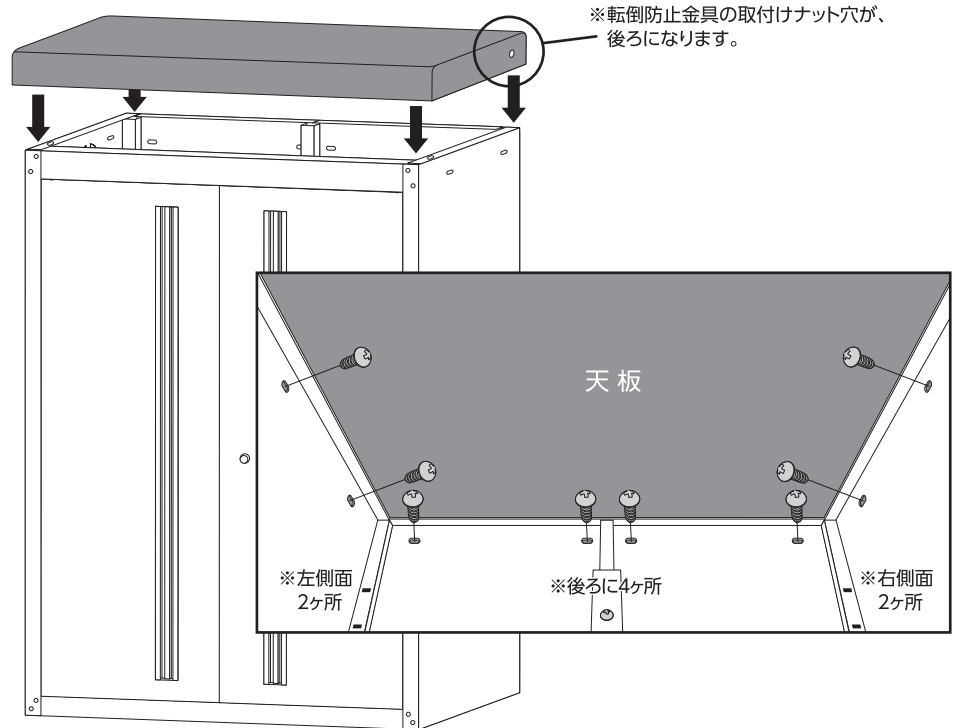
⑤ 天板



⑭ ビス(大)…8個



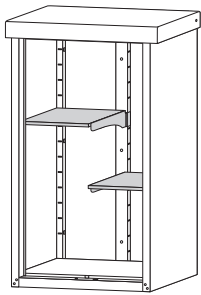
組立順序 5【天板取付け】



- ① 転倒防止金具取り付け用穴が後ろになるように天板をかぶせ、内側よりビスで固定します。

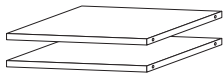
※穴位置が合わない場合は、天板を動かし調整してください。

組立箇所



使用部品

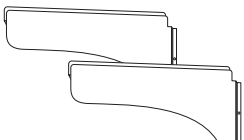
④ 棚板…2枚



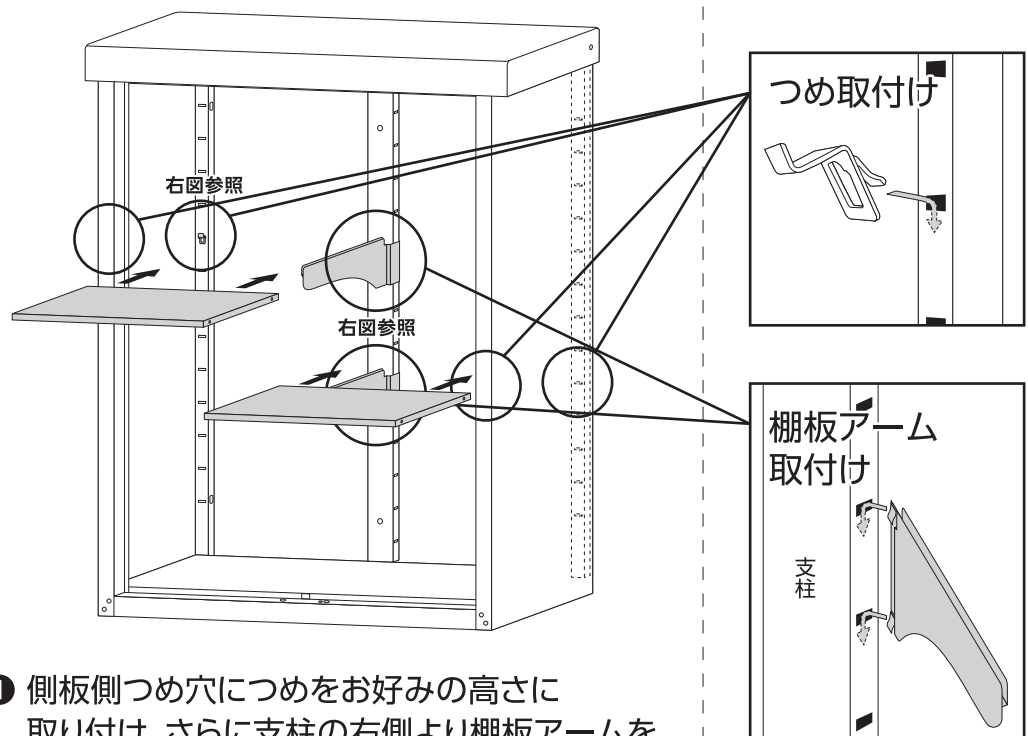
⑰ つめ…4個



⑳ 棚板アーム…2個



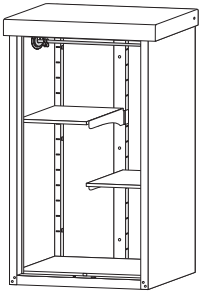
組立順序 6【棚板取付け】



- ① 側板側つめ穴につめをお好みの高さに取り付け、さらに支柱の右側より棚板アームを取り付け棚板をセットします。(右図参照)

※棚板が水平になるように取り付けてください。

使用部品



使用部品

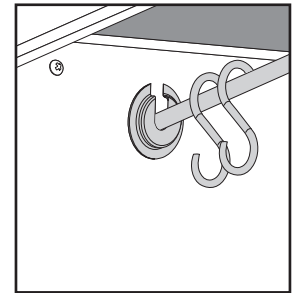
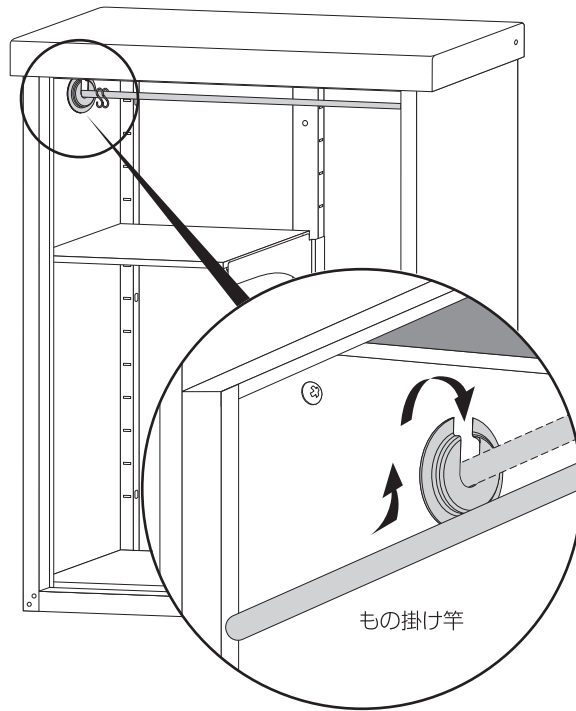
②③ S字フック…2個



②② もの掛け竿…1本

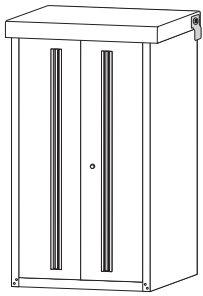


組立順序 7 【もの掛け竿取付け】



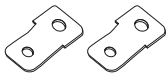
- ① 必要に応じて取り付けをします。
竿を側板に取り付けてある竿かけに上から乗せるようにして取り付けして下さい。
(右図参照)

使用部品



使用部品

⑯ 転倒防止金具
…2個



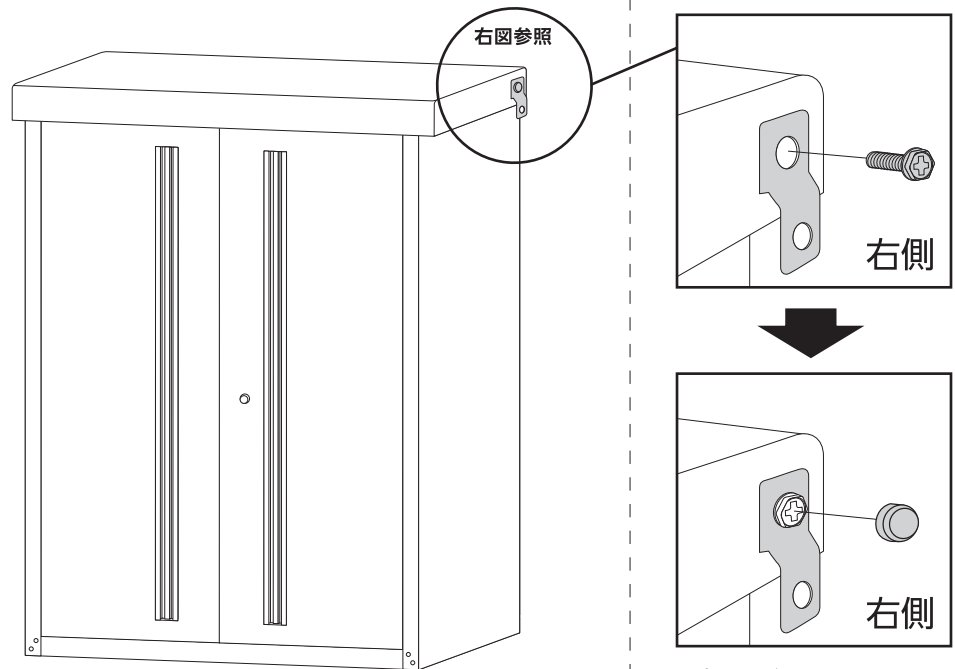
⑬ 六角ボルト
(ワッシャー付)
…2個



⑰ キャップ…2個



組立順序 8 (転倒防止金具取付け,他)



※左 1ヶ所
※右 1ヶ所

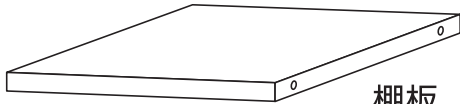
- ① 天板後側にある穴に転倒防止金具を六角ボルトで左右2ヶ所取り付け、キャップをかぶせます。
(右図参照)

- ※ 施工の際、連結強度確認については専門の業者に直接ご相談ください。
- ※ 転倒防止のため、必ず転倒防止金具に市販のワイヤー又はチェーンを通し、壁などに固定してください。
- ※ 戸当たり部と扉の間に隙間ができるのは、底板の水平が取れておらず、収納庫がねじれているのが原因と考えられますので、収納庫が水平になるように調整してください。

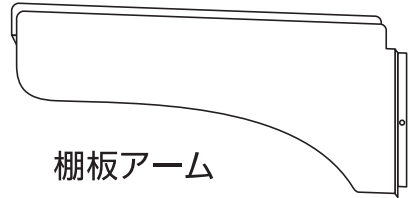
部品のご案内

価格・在庫については販売店にご確認ください。

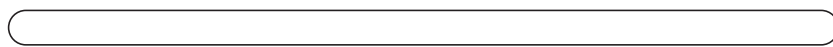
アクセサリ



棚板
(取付金具付)



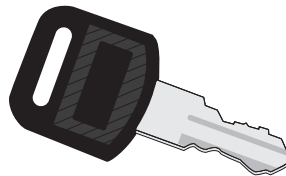
棚板アーム



もの掛け竿



S字フック



鍵

※鍵又は鍵シリンダーの
ナンバーをご確認ください

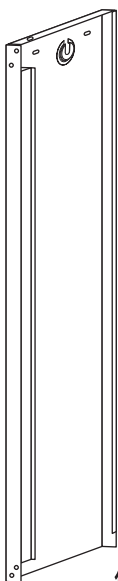


棚板用
つめ

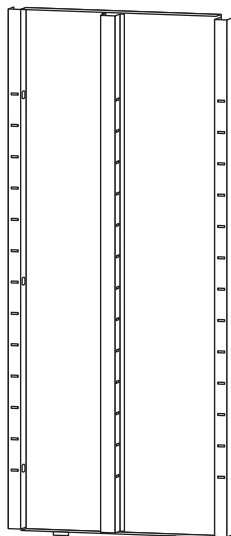
その他

下記、すべての部品は交換が可能です。

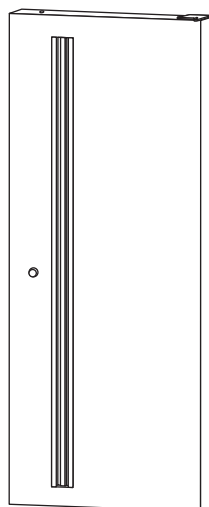
※製造終了により部品がなくなる場合がございますのでご了承ください。



側板



背板



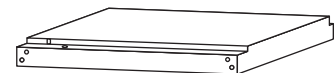
扉



天板



天前かまち



底板

※その他、ビス・ねじ金具等すべて取り寄せ可能です。

※在庫状況により納期がかかる場合があります。

組立式収納庫取扱説明書 保存版

〈ご使用前に必ずお読みください〉

この度は、お買上げいただきましてまことにありがとうございます。組立て、ご使用の際は、この取扱説明書をよくお読みのうえ、正しくお使いください。なお、この取扱説明書は大切に保管してください。

安全にお使いいただくために

ここに表示された注意事項は、お使いになる人や他の人々への危害・財産の損害を未然に防止するためのものですから、必ずお守りください。



この注意事項を守らなければ、 死亡又は重傷を負う可能性があります。



- 組立て時、手を切らないように手袋をはめてください。
部材は、すべて鋼材ですので組立て時、素手ではけがをすることがあります。
- 本体を必ず水平に設置してください。
倒れてけがをすることがあります。
- 上に乗ったり、もたれかからないでください。
倒れてけがをすることがあります。
- 連結部はしっかりと締めてください。
振動などで倒れてけがをすることがあります。
- 強風地震などに備え、転倒防止には十分ご配慮ください。
特に安全が確認できない傾斜地、屋上、高所への設置は避けください。



- 扉の開閉は必ず取手を持って開閉をしてください。
他の部分を持って開閉するとけがをすることがあります。
- 火気のそばに設置しないでください。
燃えるおそれがあります。
- 危険物(薬品・壊れ物・生き物)を入れないでください。
人体や衣類などを傷つけることがあります。
- 貴重品を入れないでください。
鍵を破壊され盗難のおそれがあります。又、火災のとき収納物が変質したり燃えることがあります。
- 電気製品や湿気に弱い物を入れないでください。
庫内は外気温などにより湿度、温度が変化するため、正常に作動しなくなるおそれがあります。
- 収納物は確実にしまってください。
鍵の掛かりが悪くなる原因になります。
- 扉など隙間に手を入れないでください。
けがをすることがあります。
- 異常を発見したままで使わないでください。
本体が倒れてけがをすることがあります。
- 用途以外で使わないでください。
けがをすることがあります。
- 分解移動は専門業者にお任せください。
転倒などの事故になることがあります。
- 完全防止仕様ではないため、吹き込みなどによる雨水侵入のおそれがあります。
収納物が濡れるおそれがあります。
- 危険ですので、天板には物を置かないでください。
けがをすることがあります。

廃棄について 廃棄の際は専門業者にご依頼ください。燃焼すると有毒ガスが発生することがあります。

故障及び部品の価格・在庫についてはお買い求めいただきました販売店にご確認ください。

当製品につきましてご不明な点が
ございましたら右記まで御連絡ください。

フリーアクセス 消費者窓口 製造元:株式会社ライオン事務器
0800-123-0311 AM9:00~PM5:30
土・日・祝除く

発売元:株式会社 山善
〒550-8660 大阪市西区立売堀2-3-16
※商品の仕様は予告なく変更される事があります。

無断複製・転載禁止 '21.07