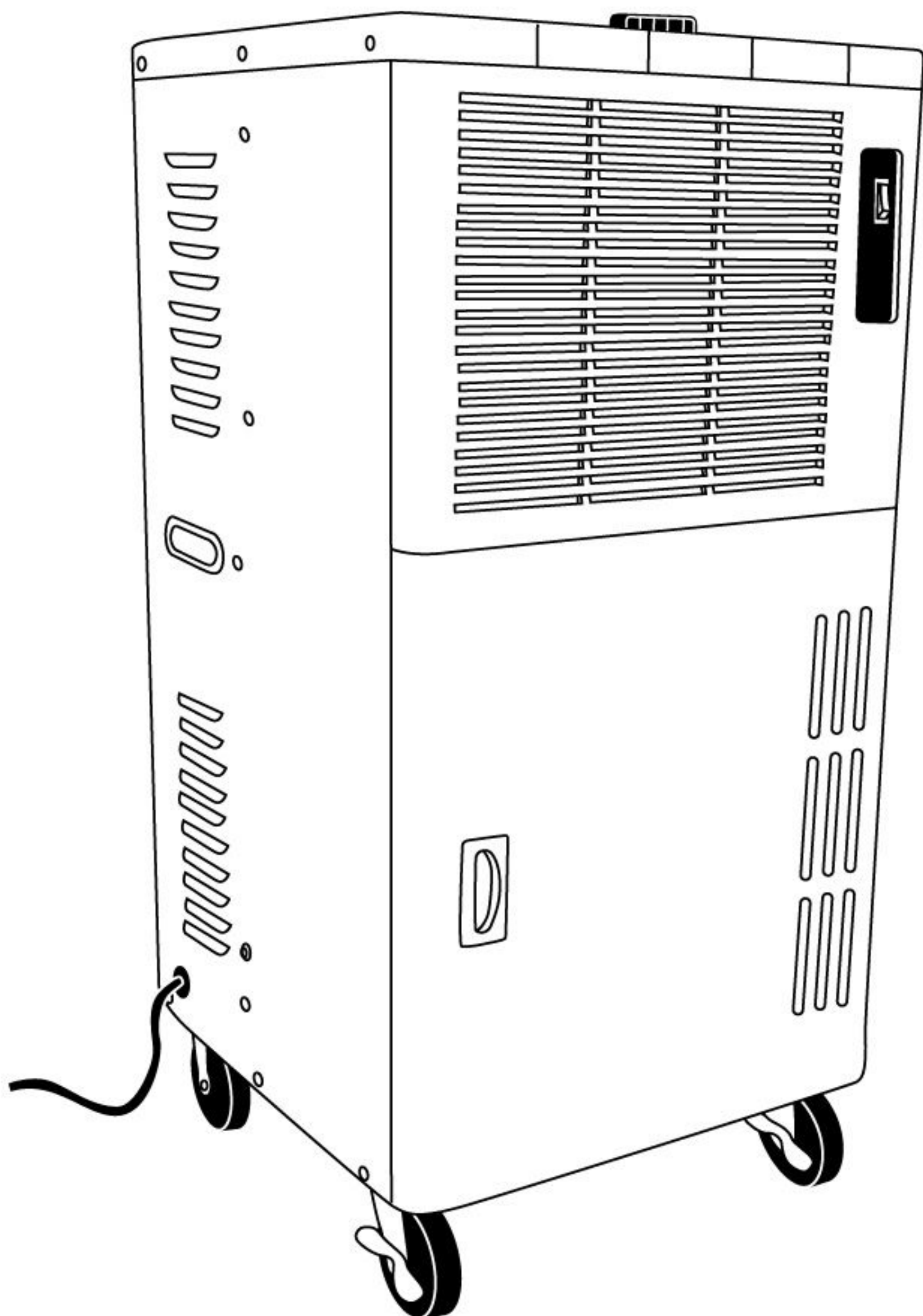


NAKATOMI

除湿機 DM-15

取扱説明書



このたびは弊社「除湿機 DM-15」をお買い上げ頂きまして誠にありがとうございます。

ご使用前に必ず取扱説明書をお読みください。なお、この取扱説明書は大切に保管してください。



この製品は、海外ではご使用になれません。



USE ONLY IN JAPAN.

【安全上のご注意】









- ご使用になる前に安全上の注意をよくお読みになり正しくお使いください。
- ここに示した注意事項は、守らないと人身事故や家財の損害に結びつく重大な内容を記載していますので必ず守ってください。
- お読みになった後は、お使いになる方がいつでも見られる場所に保管してください。

【表示と意味について】

表 示		表示の意味
	警告	誤った取り扱いをすると、人が死亡または重傷を負う可能性が想定される内容を示しています。
	注意	誤った取り扱いをすると、人が傷害を負ったり、物的損害の発生が想定される内容を示しています。

図記号の例		図記号の意味
	分解禁止	⊘の記号は、禁止の行為を示します。(してはいけないこと) 具体的な禁止内容は、文章や絵で示します。 左図の場合は、「分解禁止」を示しています。
	差込プラグを抜く	●の記号は、行為を強制したり指示する内容を示しています。 具体的な強制内容は、文章や絵で示します。 左図の場合は、「差込プラグをコンセントから抜く」ことを示しています。

⚠ 警告

	絶対に分解・改造はしないでください。火災・感電・ケガの恐れがあります。		電源は、交流100Vを使用してください。交流100V以外の電源を使うと、火災・感電の恐れがあります。
	修理技術者以外の方は、分解・修理をしないでください。火災・感電・ケガの恐れがあります。修理はお買い上げの販売店までご相談ください。		お手入れ・取り付けのときは、差込プラグをコンセントから抜いてください。濡れた手で抜き差ししないでください。感電の恐れがあります。
	灯油、ガソリン、ベンジン、シンナー、塗料等や、その他引火性のもの、爆発の恐れのあるものの近くでは使用しないでください。爆発・火災の原因になります。		差込プラグのホコリなどは定期的に乾いた布でふき取るようにしてください。プラグにホコリがたまると、湿気等で絶縁不良となり、火災の原因になります。
	定格15A以上のコンセントを単独で使用してください。他の器具と併用すると、分岐コンセントが異常発熱し発火することがあります。		電気部品は水や洗剤をかけたり、吹き付けたりしないでください。漏電により、火災・感電の恐れがあります。

警告

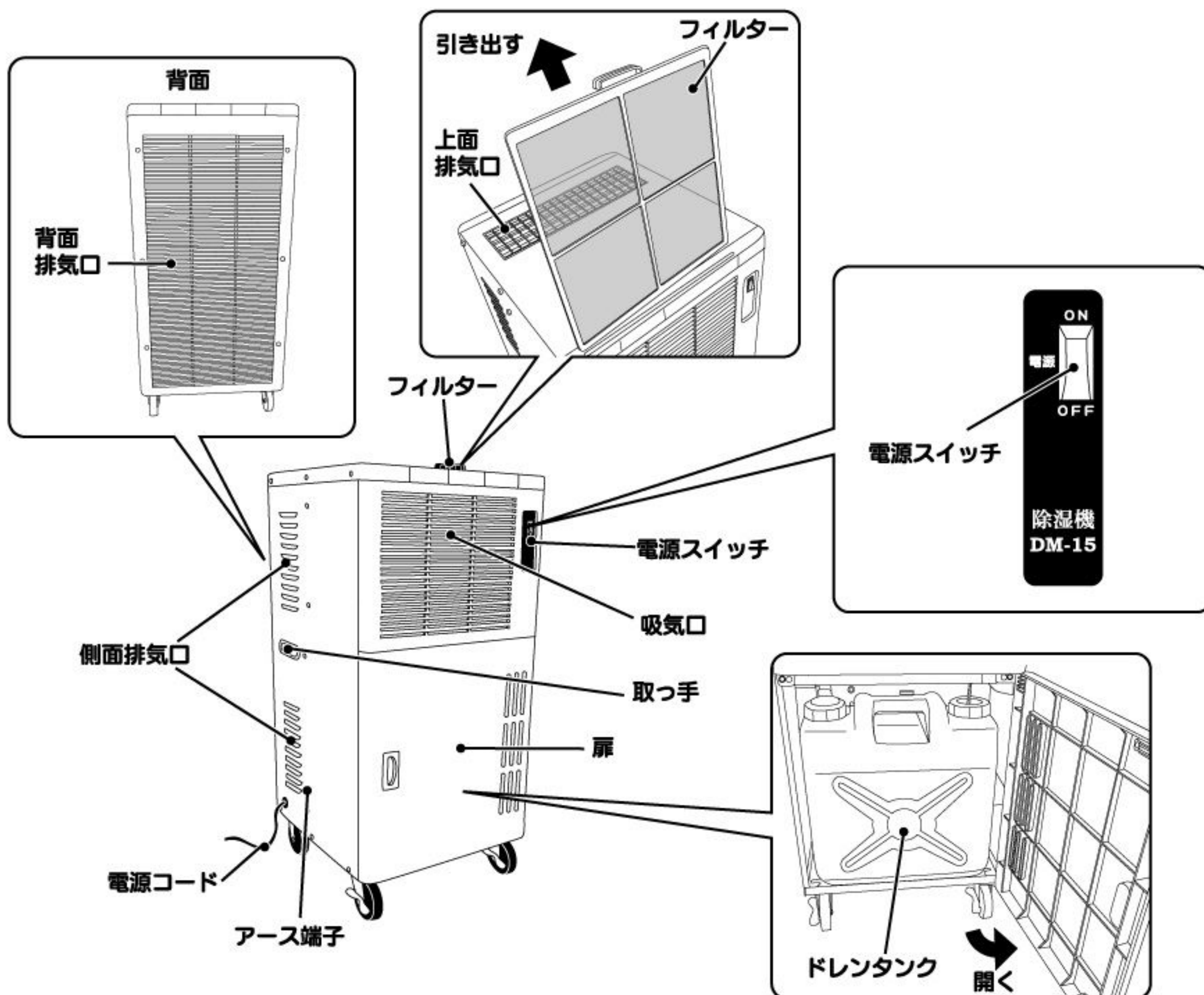
	<p>火気に近づけないでください。本体の変形によりショートする恐れがあります。</p>		<p>電気工事は必ず電気工事士が行ってください。電気設備基準や内線規定に従って安全・確実に行ってください。誤った電気工事は火災、感電の原因になります。</p>
	<p>本体の上に乗ったり、物を置かないでください。中に異物が落下すると、ファンの破損・事故の原因になります。</p>		<p>船舶・車両等の空調用としては使用しないでください。水漏れ・漏電の原因になります。</p>
	<p>差込プラグを抜くときは、コードを持たずに必ず先端の差込プラグを持って引き抜いてください。差込プラグが傷んでいるときは使用しないでください。コードに傷が付き火災、感電の恐れがあります。</p>		<p>長時間ご使用にならないときは、差込プラグをコンセントから抜いてください。絶縁劣化による火災、感電の恐れがあります。</p>
	<p>アルミニウム・亜鉛・マグネシウム・チタンなどの爆発性粉塵、ガス蒸気等の近くでは使用しないでください。</p>		<p>ご使用中に異常（回転停止・異常音・異常振動・異臭）等が発生した時は直ちに使用をやめ差込プラグをコンセントから抜いてください。火災感電の恐れがあります。</p>
	<p>運転可能条件の範囲内で使用してください。本機の能力を超えた動作は感電・火災・故障の原因になります。周囲温度10℃～35℃、相対湿度45%～90%以内でご使用ください。</p>		<p>運転時は、キャスターのストッパーをONにして本体が動かないように固定してください。本体が不用意に動くと、ケガや事故の原因になります。</p>
	<p>屋外、屋内での水のかかる場所では使用しないでください。</p>		<p>お手入れの際は、必ず差込プラグをコンセントから抜いてください。感電やケガをすることがあります。</p>
	<p>感電防止のため、漏電遮断機が取り付けられている電源を使用してください。漏電遮断機の取り付けが無い場合には市販品の漏電遮断機を使用してください。</p>		<p>差込プラグを抜き差しして電源を入れたり切ったりしないでください。感電や故障の原因になります。</p>
	<p>アースの接地を必ず行ってください。（アース線をガス管、水道管、避雷針等に接続しないでください。感電・爆発の恐れがあり大変危険です）</p>		

【仕様】

型	式	DM-15	
電	源	単相100V	
周	波	50Hz	60Hz
定	格	8.0A	8.3A
消	費	700W	820W
風	量	10m ³ /min	11m ³ /min
除	湿	1.2L/h	1.4L/h
使	用	周囲温度10℃～35℃ 相対湿度45%～90%	
圧	縮	全閉式ロータリー（定格出力：0.75kW）	
冷	媒	HFC R407C（GWP値：1774）	
冷	媒	封入量 450g	
除	湿	15Lドレンタンク フロート式満水停止装置付	
保	護	圧縮機：サーマルプロテクター／冷媒回路：高圧圧力スイッチ	
霜	取	機械式温度センサー	
電	源	コード 約3m	
外	形	寸法 W390mm×D430mm×H835mm	
質	量	約33kg	

※上記は、周囲温度30℃相対湿度80%の条件で運転時の値です。
 ※製品の外観・仕様等は改良のため予告なく変更する場合があります。

【各部名称】

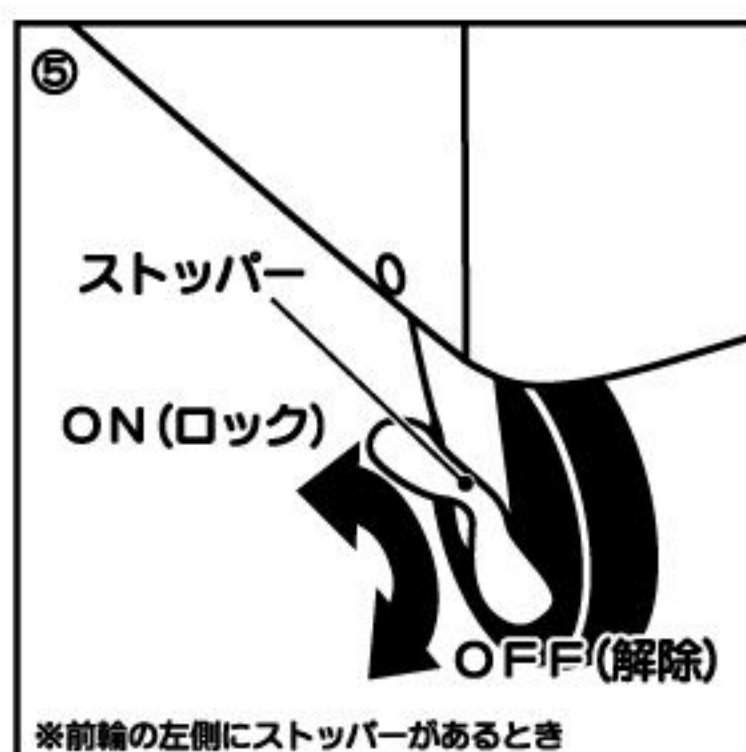
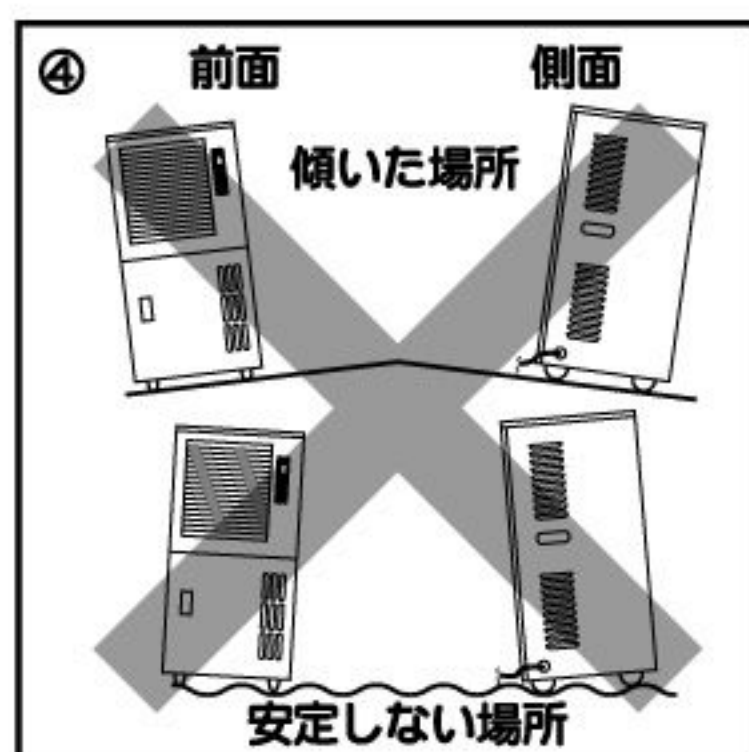
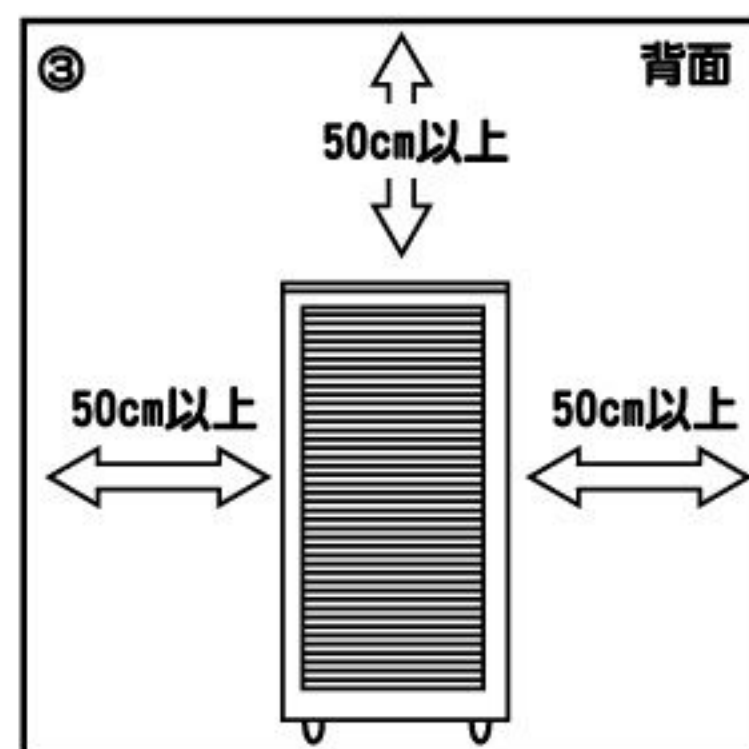
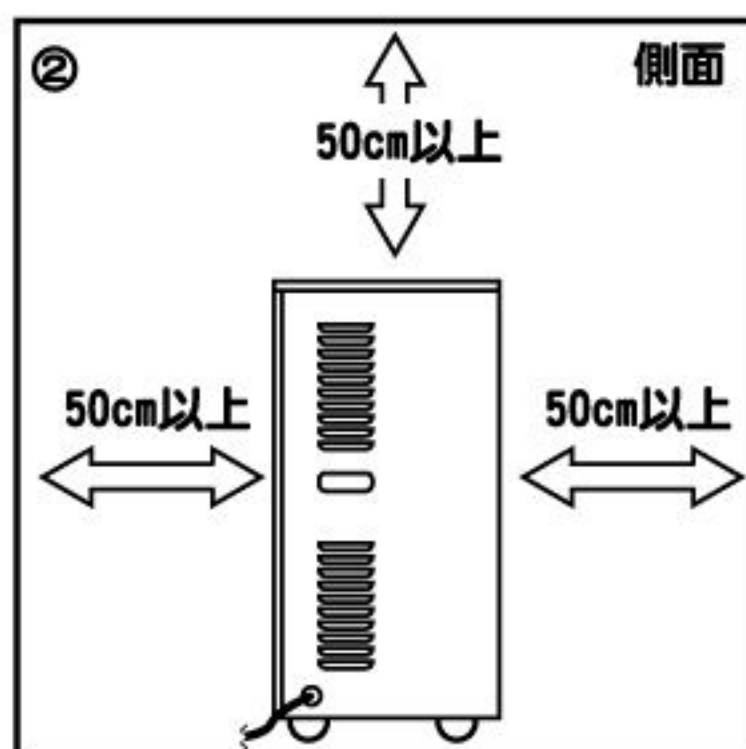
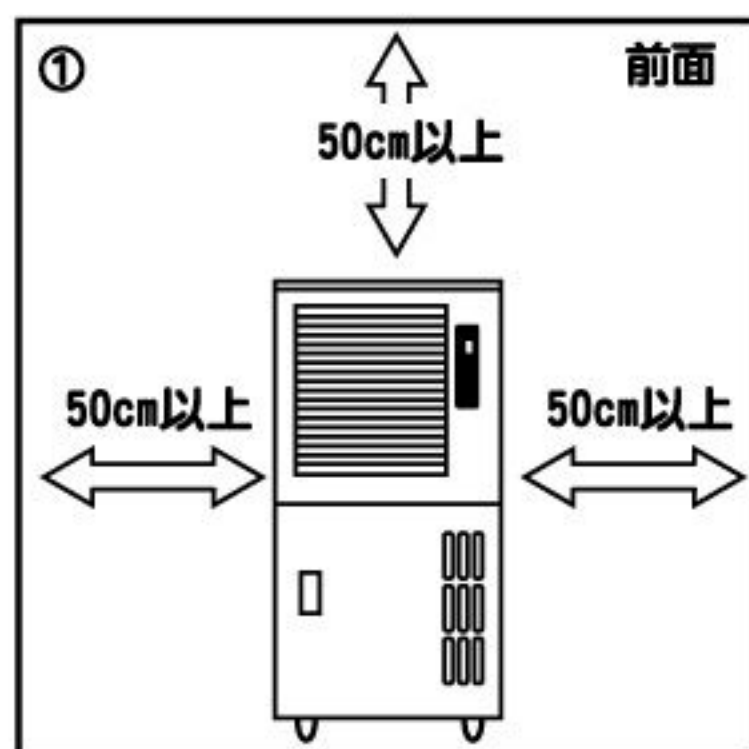


【本体の設置】

⚠ 注意

- ◆吸気口、排気口の前面に障害物を置かないでください。
- ◆塩酸・硫酸等著しく金属を腐食させるガスや蒸気が存在する場所に設置しないでください。ガス漏れや、性能を低下させる恐れがあります。

- 吸気口・排気口から50cm以上離して設置してください。（下図①②③）
- 直射日光の当たる場所や暖房器具の側には設置しないでください。除湿能力が低下します。
- 本機の重さに十分耐えることのできる平らで丈夫な床の上で水平になるように設置してください。設置の際には、前輪をストッパーでロックしてください。（下図④⑤）
- 可燃性のガスが漏れる恐れのある場所には設置しないでください。製品の周囲にガスが溜まると発火の原因となり危険です。
- 下記のような場所には設置しないでください。故障、破損、事故の原因となります。
海の近くや、塩分の多い場所、アルカリ性成分または酸性成分の多い場所
ホコリ・粉塵等が多く出る場所
油（食用・機械）や薬品等の飛散が多い場所、腐食性成分の発生する可能性のある場所
温泉地等の硫化ガスの多い場所、蒸気が多い場所



【本体と電源の接続】

⚠ 注意

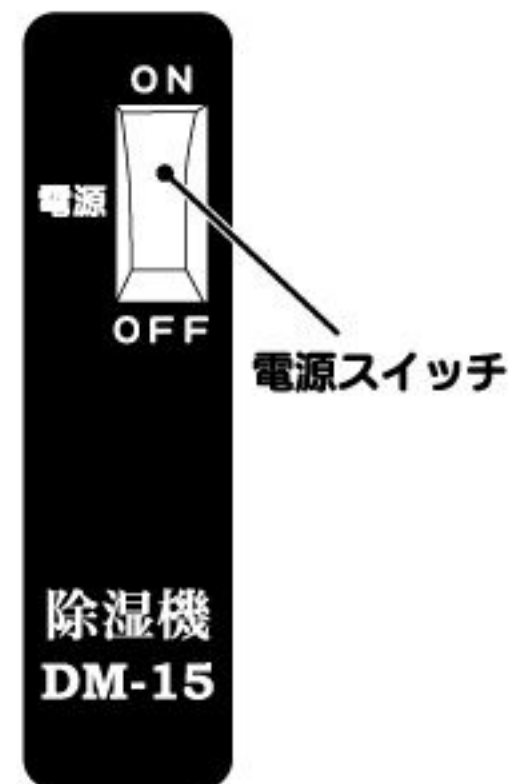
◆電源は、直接コンセントよりお取りください。

- 電源は、交流100Vを使用してください。交流100V以外の電源を使うと、火災・感電の恐れがあります。
- 電源は、直接コンセントよりお取りください。
- 定格15A以上のコンセントを単独で使用してください。他の器具と併用すると、分岐コンセントが異常発熱し、発火することがあります。
- 差込プラグを抜き差しして電源を入れたり切ったりしないでください。感電や故障の原因になります。
- 本体のアース端子にアース線を取り付けて、必ずアースを接地してください。
- 労働安全衛生規則第333条・第334条および電気設備の技術基準により、漏電ブレーカーの取り付け・アースの接地が義務づけられています。
『漏電ブレーカーは15A、30mA、動作時間0.1sec以内の物をご使用ください』

【操作方法】

⚠ 注意

- ◆本機は、周辺温度10℃以上35℃以下、相対湿度45%~90%の環境でお使いください。35℃以上でご使用になられると、安全装置が働き、運転を停止することがあります。
- ◆本体の上に乗ったり、物を置かないでください。中に異物が落下すると、ファンの破損・事故の原因になります。



○運転方法

- ・本体正面にある電源スイッチを「ON」にすることで運転が開始されます。

※注意

- ・電源スイッチを「OFF」にした直後は、3分以上お待ちになってから運転を行ってください。（安全装置が作動する場合があります）
- ・電源スイッチは頻りに操作しないでください。安全装置が働き運転しなかったり、故障などの原因となります。

○自動霜取運転

- ・周囲温度が低い場所でのご使用で、蒸発器に霜が発生した場合、自動霜取運転を行い霜を溶かします。
- ・霜取運転時はファンモーターが停止します。（故障ではありません）霜取作業が終わりますと、ファンが動き出し、再び除湿作業を行います。たびたび霜取機能が作動する場合には、暖房を用いて周囲温度を上げる等の心配りをお願いいたします。

○快適にご使用いただくためのワンポイント

- ・ご使用時、モーター・圧縮機等から熱が発生するため、周囲温度が上昇する場合があります。周囲温度が高い（30℃以上）場所でご使用の場合、温度管理にご注意ください。（締め切った場所や狭い場所でご使用の場合は、特にご注意ください）
- ・この機器には湿度調整機能は装備されておりません。湿度管理はご使用者自身で行っていただきますようお願いいたします。
- ・フィルターの汚れ、目詰まりも機器の性能や寿命を大きく左右します。フィルターにホコリなどを溜めすぎないように、日頃から点検・清掃を行うようお願いいたします。

【ドレンタンク】

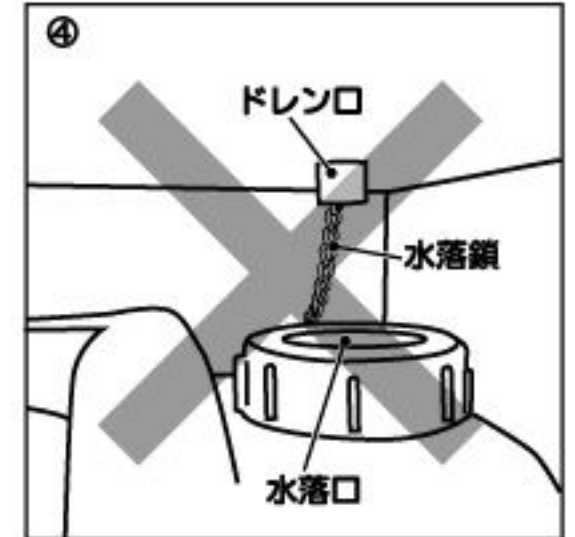
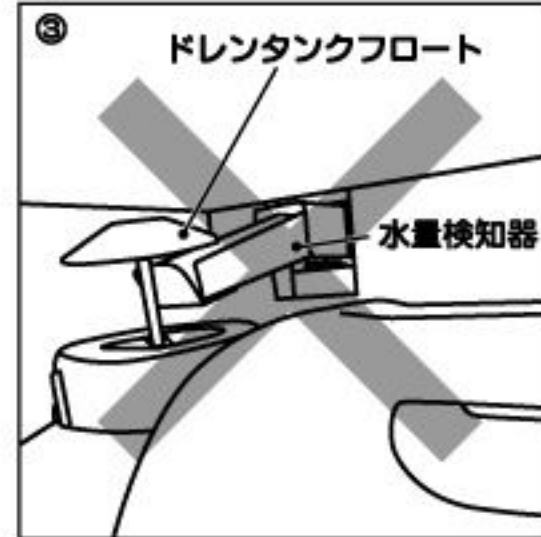
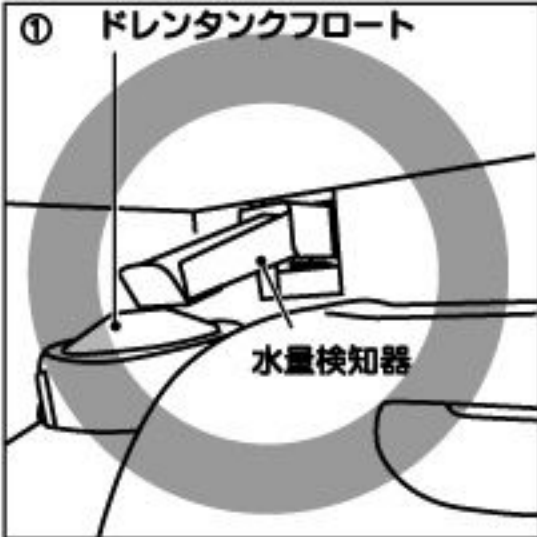
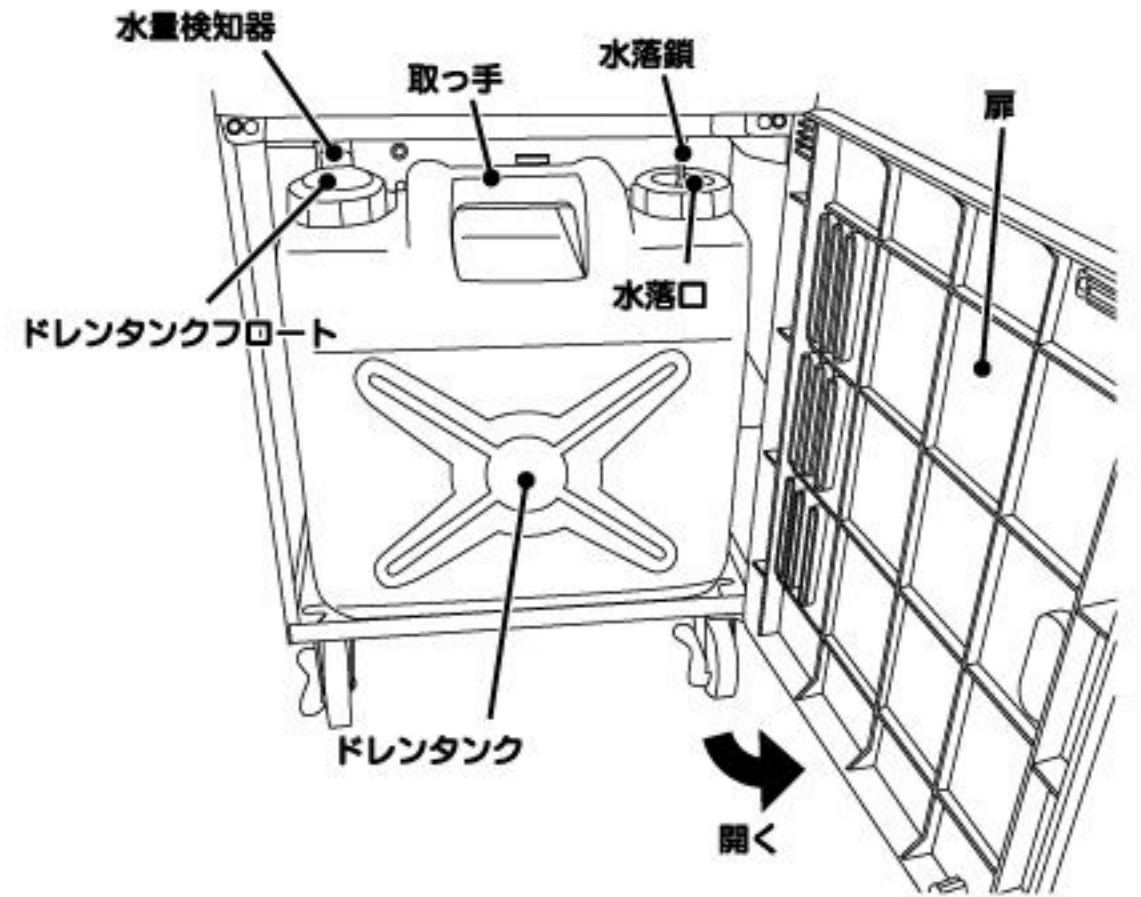
⚠ 注意

- ◆本機はドレンタンクが満水（約15L）になると運転を自動的に停止します。使用中、運転が停止したら電源スイッチをOFFにし、本機正面の扉を開けてドレンタンクを確認し、満水でしたらドレン口から除湿水が出なくなるのを確認してからドレンタンクを引き出して水を捨ててください。
- ◆除湿した水の量はドレンタンクで確認してください。
- ◆本機を移動させる際には、ドレンタンクの水を捨ててから移動させてください。

- 除湿した水はドレンタンクに溜まります。
- ・ドレンタンクは本体前面の扉を開き、ドレンタンクの取っ手を持って手前に引き出します。

※注意

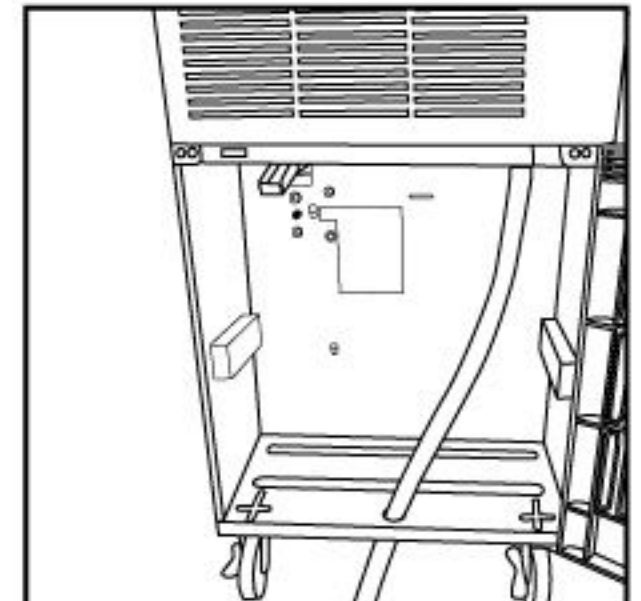
- ドレンタンクを引き出すときは必ず電源スイッチを切ってください。電源スイッチがONの状態ではドレンタンクを引き出すと、機械が作動して除湿水で床を濡らす原因になります。
- 電源が切れてからしばらくの間は、ドレン口から除湿水が出ますので、電源スイッチをOFFにしてもしばらくの間はドレンタンクを取り出さないでください。
- ドレンタンクを設置する際には、ドレンタンクの向きに注意してください。
- ドレンタンクを設置する際には、ドレンタンクフロートが水検知装置に引っかかっていないことを確認してください。（下図①）
- ドレンタンクを設置する際には、水落鎖が水落口に入っていることを確認してください。（下図②）



【ホースでの排水】

- 除湿した水は内径15mmのホース（市販品）を使って排出ができます。ホースをドレン口に差し込み、タンクを使わずに直接排水できます。
- ※ホースは別途お買い求めください。

- ① 本体下側の穴にホースを通します。
- ② 水落パイプを取り外し、ドレン口にホースを差し込みます。
※水落パイプはドレンタンクを使用する際に必要ですので、なくさないように保管してください。
- ③ 内径15mmのホース内に水落鎖を入れて、ドレン口にホースを差し込みます。
※ドレン口に差し込んだホースがゆるい場合には、市販のホースバンド等で固定してください。



【リセットボタン】

○本機には安全装置が付いています。温度・湿度が不適切な場合や、本機の能力を上回る負荷がかかった場合、安全装置が働いて機能が停止します。

安全装置が作動したときは、運転スイッチをOFFにし、リセットボタンを押してください。

※再起動は3分以上時間を置いてから行ってください。

○リセットボタンは本体前面の蓋を開き、ドレンタンクを取り出した内部背面の水量検知器の下にあります。



【お手入れと保管】

⚠ 注意

◆フィルターの掃除はこまめに行ってください。フィルターが汚れていると本体内部が結露し、モーターの過負荷等、故障の原因となります。

○フィルターは、ホコリを掃除機等で吸い取り、水洗いをして完全に乾かしてからご使用ください。

○保管時はドレンタンク内の水を捨てて、中を乾燥させてホコリなどが溜まらないように保管してください。

○本体を横にして保管しないでください。

※注意

- ・シンナー・ベンジン・薬品・みがき粉等をご使用になると、塗装面を傷めたり、故障の原因になります。
- ・フィルターを水洗いする際には、スポンジ等で優しく汚れを落としてください。

【保守と点検】

⚠ 注意

◆ 保守、点検、部品交換等の際は、必ず差込プラグをコンセントから抜いて行ってください。

○ネジ等のゆるみがないか確認し、ゆるみがある場合は締め直してください。

○ご使用後は、乾いた布等で汚れを拭き取ってください。みがき粉、ガソリン、ベンジン等での清掃は、本体を傷める恐れがありますので、避けてください。

○本機は、お子様の手の届かない所に保管し、湿度の高い所、雨のかかる所、直射日光の当たる所は避けてください。

【故障の原因と対策】

故障の種類	原因	対策
運転しない	差込プラグが外れている。	差込プラグをコンセントに差し込んでください。
	安全装置が作動している。	使用温度範囲が適切か確認を行い、リセットボタンを押して解除してください。
	ドレンタンクの満水停止装置が働いている。	ドレンタンクの水を捨ててください。
水が漏れる	ドレン口が詰まっている。	ドレン口をお掃除してください。
	ドレンタンクが正しくセットされていない。	正しくセットしてください。
	フィルターが汚れている。	フィルターをお掃除してください。
	水量検知器が働いていない。	ドレンタンクと検知器が正しくセットされているか確認してください。
ファンだけ動かない	霜取装置が作動している。	霜が溶けるのをお待ちください。
	ファンモーターの故障。	お買い上げ販売店へご相談ください。
圧縮機だけ動かない	過負荷装置が作動している。	適切な温度帯で使用してください。
	頻繁にスイッチのON/OFFを繰り返している。	スイッチをOFFにして再びONにするときは、3分以上の間隔をあけて操作してください。
頻繁に霜が付く	周辺温度が低い。	周辺温度を上げてください。
	フィルターが汚れている。	フィルターをお掃除してください。

【廃棄方法】

本製品は、フロンガスが使用されており、フロン排出抑制法における第一種特定製品として扱われます。製品を廃棄するときは、下記にご注意ください。

この製品は、特定家庭用機器再商品化法（家電リサイクル法）の適用製品ではありません。廃棄する場合は、使用者ご自身の負担により、専門の回収業者（登録制）に委託し、適切に処理してください。廃棄についてご不明な点は、各地方自治体の窓口に確認をお願いいたします。

株式会社 ナカトミ

〒382-0836 長野県上高井郡高山村大字高井6445番地2

●製品についてのお問い合わせは「お客様相談窓口」までご連絡ください。

お客様相談窓口 TEL. 026-245-3105 FAX. 026-248-7101

受付時間10:00~12:00 13:00~17:00(土・日・祝日を除く)

※製品は改良等のため予告なく外観・仕様等を変更することがあります。