



取り扱い・組み立て説明書

YWBF-9080/YWBF-1280/YWBF-9015/YWBF-1215/YWBF-9018/YWBF-1218

人工木ボーダーフェンス

幅90高さ80タイプ / 幅120高さ80タイプ / 幅90高さ150タイプ / 幅120高さ150タイプ / 幅90高さ180タイプ / 幅120高さ180タイプ

この度は当製品をお買い上げいただき誠にありがとうございます。
使用前に、この取扱説明書を最後までお読みのうえ正しい使い方でご愛用ください。
この取扱説明書は組み立て後も捨てずに、大切に保管しておいてください。

品質表示

外形寸法	YWBF-9080	約 幅 900 × 奥行 30 × 高さ 790mm
	YWBF-1280	約 幅 1200 × 奥行 30 × 高さ 790mm
	YWBF-9015	約 幅 900 × 奥行 30 × 高さ 1490mm
	YWBF-1215	約 幅 1200 × 奥行 30 × 高さ 1490mm
	YWBF-9018	約 幅 900 × 奥行 30 × 高さ 1790mm
	YWBF-1218	約 幅 1200 × 奥行 30 × 高さ 1790mm

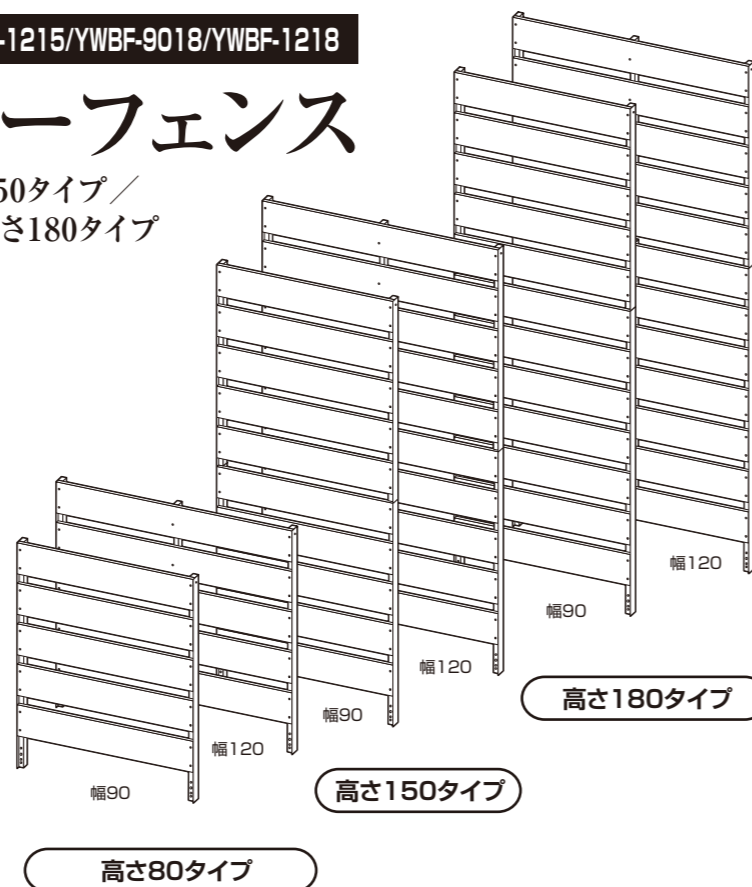
構造部材 / 木粉混合ポリエチレン、金属(アルミニウム) 原産国 / 中国

組み立て上のご注意

- 必ず大人2人以上で組み立ててください。
- 組み立ては、床に布やカーペットのある場所で行い、商品や床、既存の家具に傷が入らないようご注意ください。
- 平らな場所でバランスを取りながら組み立ててください。
- プラスドライバーをご用意ください。
- 各種のネジは仮締めして、組み立て完成後に各部をしっかりと締め付けると組み立てやすくなります。

使用時のご注意

- 取り扱いを誤ると、身体に負傷や物的損害が発生する恐れがあります。
- 端部に極端な荷重をかけないでください。転倒する恐れがあり、ケガ・破損をすることがあります。
 - 本製品は一般家庭用です。業務用ではご使用にならないでください。
 - 本体に乗ったり、踏み台代わりに使用しないでください。転倒すると危険です。
 - 水平を保てる場所に設置し、ご使用ください。転倒や大ケガをする恐れがあります。
 - フェンスに物を掛けないで下さい。破損する恐れがあります。



部品明細

組み立てる前に部品が揃っている事を御確認ください。

①本体上 × 1	③L字プレート × 4
②本体下 × 1	④ネイルベグ × 4 (垂直固定部品兼用)
	⑥L字ベグ × 2
	⑥ボルトナット(予備1含む) × 5 高さ80cmタイプ × 5 高さ150・180cmタイプ × 7
⑦連結用ボルトナット × 1	⑧スパナ

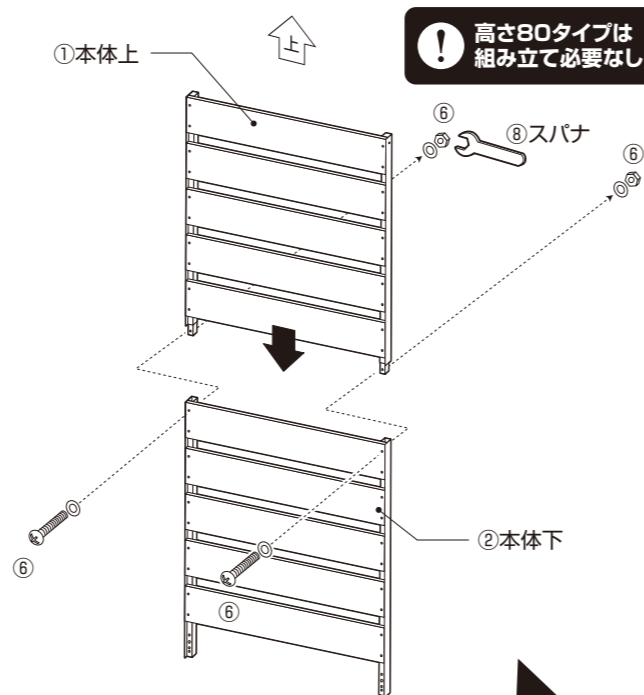
イラストは幅90高さ150タイプ(高さ80タイプは本体下のみです)

組み立て順序

■電動ドライバーやインパクトドライバーはご使用にならないでください。(コンクリートでの使用の場合はのぞく)

1. フェンスを組み上げてください

「①本体上」と「②本体下」を「⑥ボルトナット」で組み立てます。



使用場所によって固定方法が異なります

本製品につきましてご不明な点がございましたら右記まで御連絡ください。

消費者窓口 フリーダイヤル

0120-069-060

AM9:00~PM5:30 土・日・祝除く

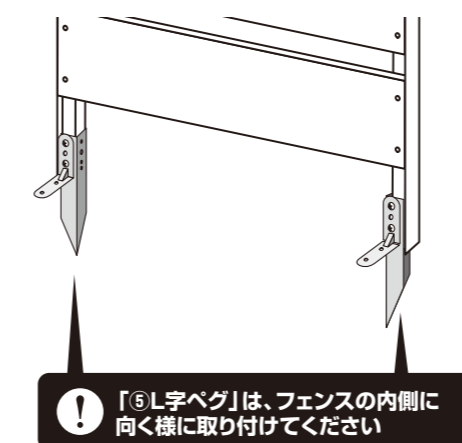
※故障等のお問い合わせは、お買い求められた販売店までお申し付けください。
※本製品の仕様は改良の為、予告なく変更される事があります。

発売元：株式会社 山崎 家庭機器事業部
〒550-8660 大阪府大阪市西区立売堀3丁目2番5号 | 無断複製・転載禁止 21-2

土の地面での使用

付属の「⑥L字ベグ」をくさびにして打ち込むことで土の地面にも固定できます。

1. 地面に固定する為に金具を取り付けます

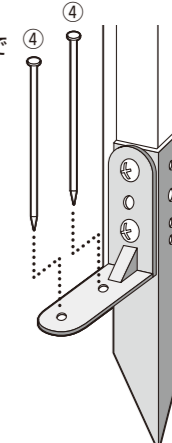


一つの足に「⑤L字ベグ」と「③L字プレート」を取り付けて図の様に「⑥ボルトナット」で2カ所止めて下さい。

「⑥L字ベグ」は、フェンスの内側に向く様に取り付けてください

2. 地面に固定します

最後に「④ネイルベグ」で2カ所固定してください。

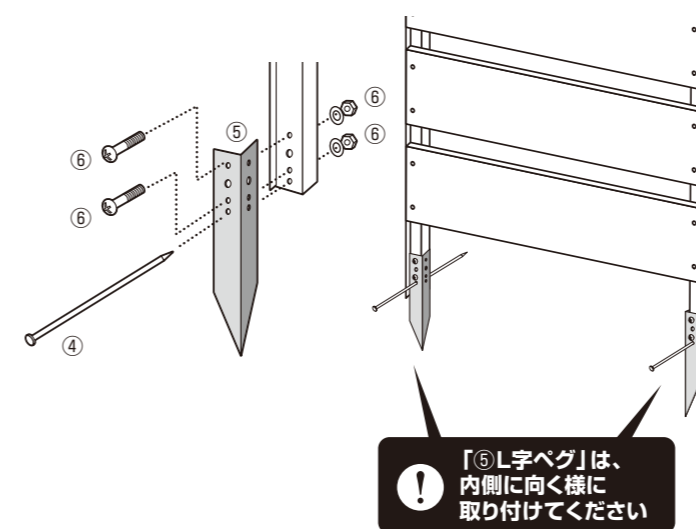


ブロックでの使用

付属の金具を使用してブロックにも固定が可能です。固定の為にモルタルをご用意ください。

1. 地面に固定する為に金具を取り付けます

一つの足に「⑥L字ベグ」を取り付けて図の様に「⑥ボルトナット」で2カ所止めて下さい。また、固定の為、垂直固定部品を差し込んでください。



「⑥L字ベグ」は、内側に向く様に取り付けてください

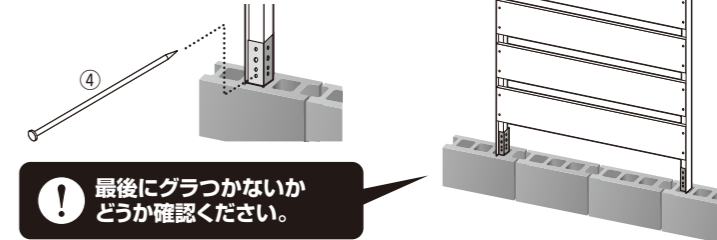
2. コンクリートに設置します。

●ブロック穴にあらかじめモルタルを入れ、柱を差し込むと施工が容易です。 ●細い棒等で突き固めながらモルタルを充填してください。



3. 固定用の「④ネイルベグ」を抜き取ってください

モルタルが乾いたら固定用の「④ネイルベグ」を抜き取って下さい。



最後にグラつかないかどうかご確認ください。

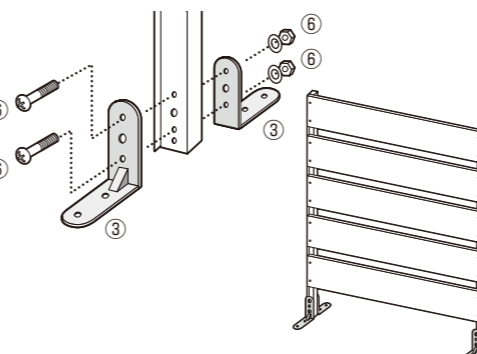
コンクリートでの使用

※コンクリート用のドリルをご用意ください。

市販のコンクリート用ビスをご購入ください。
コンクリート用ビス×8 4×25mm

1. 地面に固定する為に金具を取り付けます

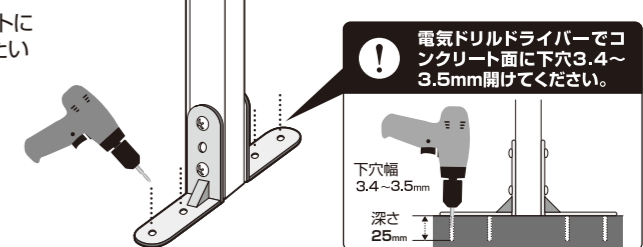
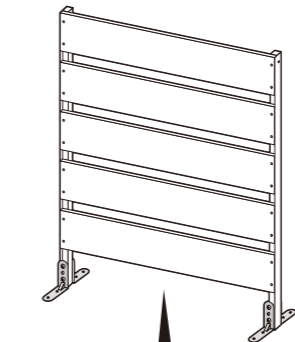
一つの足に「③L字プレート」を2個取り付けて図の様に「⑥ボルトナット」で2カ所止めて下さい。



差し込んだ時にグラつかないかどうかご確認ください

2. 地面に設置します。

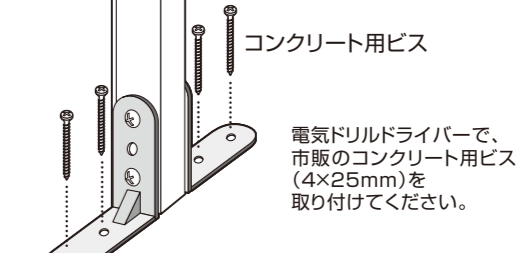
金具を取り付けたらコンクリートに立てかけます。まずは、設置したい場所に立てかけてドリルでコンクリートに穴を開けます。



電気ドリルドライバーでコンクリート面に下穴3.4~3.5mm開けてください。

下穴幅 3.4~3.5mm
深さ 25mm

3. コンクリート用ビスで固定します



コンクリート用ビス

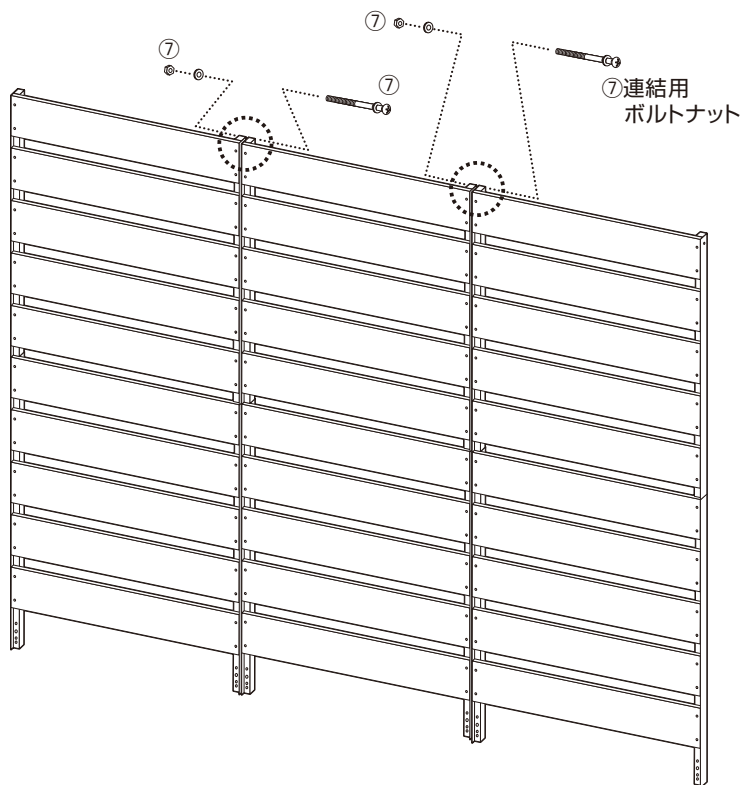
電気ドリルドライバーで、市販のコンクリート用ビス(4×25mm)を取り付けてください。

148×210mm

フェンスの連結方法

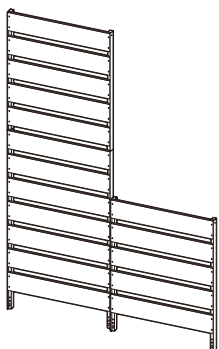
同じ高さのフェンスを複数を連結することが可能です。

フェンスの間を「⑦連結用ボルトナット」で止めて下さい。



❗ 下記のように連結することはできません

違う高さの
フェンスの連結



角度を変えての
連結

